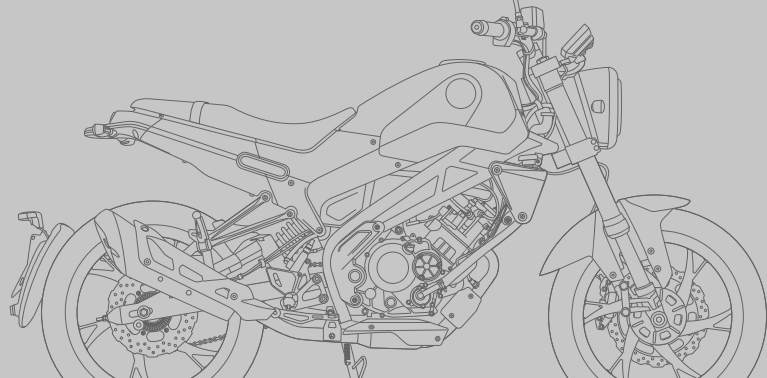


*Leoncino*  
CENTOVENTICINQUE



## LEONCINO 125 (EU5)

MANUALE USO E MANUTENZIONE  
OWNER'S MANUAL  
MANUEL DU PROPRIÉTAIRE  
BEDIENUNGSANLEITUNG  
MANUAL DEL PROPIETARIO





## Manuale Uso e Manutenzione

**Leggere attentamente questo manuale prima di utilizzare questo veicolo. Questo manuale dovrebbe accompagnare il veicolo se viene venduto.**



Benvenuti nel mondo delle moto Benelli!

Leggete questo manuale senza fretta e da cima a fondo. Potrete godervi tutti i vantaggi che la vostra Leoncino 125 (EU5) offre. Il Libretto uso e manutenzione non fornisce solo istruzioni sul funzionamento, la verifica e la manutenzione del vostro motociclo, ma indica anche come salvaguardare sé stessi e gli altri evitando problemi e il rischio di lesioni.

Inoltre i numerosi consigli contenuti in questo libretto aiutano a mantenere il motociclo nelle migliori condizioni possibili. Se una volta letto il manuale, avete ulteriori quesiti da porre, non esitate a rivolgervi al vostro concessionario Benelli.

Il team Benelli vi augura una lunga guida sicura e piacevole. Ricordate sempre di anteporre la sicurezza ad ogni altra cosa.

La Benelli è alla continua ricerca di soluzioni avanzate da utilizzare nella progettazione e nel costante miglioramento della qualità del prodotto. In conseguenza di ciò, sebbene questo manuale contenga sul veicolo le informazioni più aggiornate, disponibili alla data della sua pubblicazione, è possibile che capiti di rilevare delle lievi difformità tra il motociclo e quanto descritto nel manuale. In caso di altre questioni in merito al presente manuale, consultare un concessionario Benelli.



### **AVVERTENZA**

**Si prega di leggere questo libretto per intero e attentamente prima di utilizzare questo motociclo.**



## Introduzione

---

Le informazioni particolarmente importanti sono evidenziate dai seguenti richiami:



**Questo è il simbolo di pericolo. Viene utilizzato per richiamare l'attenzione sui rischi potenziali di infortuni. Osservare tutti i messaggi di sicurezza che seguono questo simbolo per evitare infortuni o il decesso.**



**Un' AVVERTENZA indica una situazione pericolosa che, se non evitata, potrebbe provocare il decesso o infortuni gravi.**

### **ATTENZIONE**

**Un richiamo di ATTENZIONE indica speciali precauzioni da prendersi per evitare di danneggiare il veicolo o altre cose.**

### **NOTA**

Una NOTA contiene informazioni importanti che facilitano o che rendono più chiare le procedure.

**Il prodotto e le specifiche sono soggetti a modifiche senza preavviso.**

**Leoncino 125 (EU5)  
USO E MANUTENZIONE  
Benelli Q.J. s.r.l.**

**Tutti i diritti sono riservati.  
È vietata espressamente la ristampa o l'uso  
non autorizzato  
senza il permesso scritto della  
Benelli Q.J. s.r.l.**

# Indice

## Informazioni di sicurezza .....1-1

### Descrizione..... 2-1

- Viste laterali ..... 2-2
- Comandi e strumentazione.....2-3

### Strumento e funzioni di controllo..... 3-1

- Chiave.....3-1
- Bloccetto accensione/bloccasterzo.....3-1
- Strumento multifunzione e spie di segnalazione e di avvertimento...3-3
- Interruttori manubrio ..... 3-7
- Leva frizione .....3-9
- Pedale cambio.....3-9
- Leva freno .....3-9
- Pedale freno .....3-10
- ABS .....3-10
- Tappo serbatoio carburante ..... 3-12
- Carburante.....3-12
- Convertitore catalitico .....3-14
- Sella.....3-15
- Regolazione del fascio luce ..... 3-15
- Regolazione dell'assieme ammortizzatore .....3-15
- Regolazione della forcella..... 3-16
- Cavalletto laterale ..... 3-17
- Sistema d'interruzione circuito accensione..... 3-17

## Per la vostra sicurezza – controlli prima dell'utilizzo ..... 4-1

### Utilizzo e punti importanti relativi alla guida..... 5-1

- Avviare il motore ..... 5-1
- Cambi di marcia ..... 5-2
- Consigli per ridurre il consumo del carburante..... 5-2
- Rodaggio..... 5-3
- Parcheggio ..... 5-3

### Manutenzione e regolazione periodiche..... 6-1

- Kit attrezzi ..... 6-2
- Tabella manutenzione generale e lubrificazione ..... 6-3
- Controllo delle candele ..... 6-9
- Canister..... 6-10
- Olio motore e cartuccia filtro olio .....6-10
- Liquido refrigerante.....6-13
- Elemento filtrante..... 6-15
- Controllo del regime del minimo ..... 6-15
- Controllo del gioco della manopola acceleratore.....6-16
- Gioco valvole ..... 6-16
- Pneumatici ..... 6-16
- Regolazione del gioco della leva frizione.....6-18
- Controllo del gioco della leva freno ..... 6-19

- Interruttori luce stop..... 6-19
- Controllo delle pastiglie del freno anteriore e posteriore ..... 6-20
- Controllo del livello liquido freni .....6-20
- Sostituzione del liquido freni..... 6-22
- Tensione della catena..... 6-22
- Pulizia e lubrificazione della catena di trasmissione..... 6-23
- Controllo e lubrificazione dei cavi..... 6-24
- Controllo e lubrificazione della manopola e del cavo acceleratore ..... 6-24
- Controllo e lubrificazione dei pedali freno e cambio..... 6-25
- Controllo e lubrificazione delle leve freno e frizione..... 6-25
- Controllo e lubrificazione del cavalletto laterale ..... 6-26
- Controllo della forcella ..... 6-27
- Controllo dello sterzo..... 6-27
- Controllo dei cuscinetti ruote .... 6-28
- Batteria ..... 6-28
- Sostituzione dei fusibili ..... 6-30
- Fanale posteriore/stop e indicatori di direzione ..... 6-31
- Luci di posizione anteriori..... 6-31
- Ricerca ed eliminazione guasti..... 6-32
- Tabelle di ricerca ed eliminazione guasti ..... 6-33

## **Pulizia e rimessaggio del motociclo ..... 7-1**

- Verniciatura opaca, prestare  
attenzione ..... 7-1
- Pulizia ..... 7-1
- Rimessaggio ..... 7-3

## **Caratteristiche tecniche..... 8-1**

- Impianto elettrico ..... 8-4

## **Informazioni per i consumatori ..... 9-1**

- Numeri d'identificazione..... 9-1
- Connettore diagnostica ..... 9-2
- Registrazione dei dati del  
veicolo ..... 9-2

## **Tagliandi di manutenzione periodica.....10-1**



### **Siate un proprietario responsabile**

Come proprietari del veicolo, siete responsabili del funzionamento in sicurezza e corretto del vostro motociclo.

I motocicli sono veicoli con due ruote in linea.

Il loro utilizzo e funzionamento in sicurezza dipendono dall'uso di tecniche di guida corrette e dall'esperienza del conducente. Ogni conducente deve essere a conoscenza dei seguenti requisiti prima di utilizzare questo motociclo.

Il conducente deve:

- Ricevere informazioni complete da una fonte competente su tutti gli aspetti del funzionamento del motociclo.
- Rispettare le avvertenze e le istruzioni di manutenzione in questo Libretto uso e manutenzione.
- Ricevere un addestramento qualificato nelle tecniche di guida corrette ed in sicurezza.
- Richiedere assistenza tecnica professionale secondo quanto indicato in questo libretto uso e manutenzione e/o reso necessario dalle condizioni meccaniche.
- Non utilizzare mai un motociclo senza essere stati addestrati o istruiti adeguatamente. Seguire un corso di addestramento. I principianti dovrebbero essere addestrati da un istruttore qualificato. Contattare un concessionario di motocicli autoriz-

zato per informazioni sui corsi di addestramento più vicini.

### **Guida in sicurezza**

Eseguire i controlli prima dell'utilizzo ogni volta che si usa il veicolo per essere certi che sia in grado di funzionare in sicurezza. La mancata esecuzione di un'ispezione o manutenzione corretta del veicolo aumenta la possibilità di incidenti o di danneggiamenti del mezzo. Vedere pagina 4-1 per l'elenco dei controlli prima dell'utilizzo.

- Questo motociclo è stato progettato per trasportare il conducente ed un passeggero.
- La causa prevalente di incidenti tra automobili e motocicli è che gli automobilisti non vedono o identificano i motocicli nel traffico. Molti incidenti sono stati provocati da automobilisti che non avevano visto il motociclo. Quindi rendersi ben visibili sembra aver un ottimo effetto riducente dell'eventualità di questo tipo di incidenti. Pertanto:
  - Indossare un giubbotto con colori brillanti.
  - Stare molto attenti nell'avvicinamento e nell'attraversamento degli incroci, luogo più frequente di incidenti per i motocicli.
  - Viaggiare dove gli altri utenti

della strada possano vedervi. Evitare di viaggiare nella zona d'ombra di un altro veicolo.

- Mai eseguire interventi di manutenzione su un motociclo senza disporre di conoscenze adeguate. Contattare un concessionario di motocicli autorizzato per ricevere informazioni sulla manutenzione base del motociclo. Alcuni interventi di manutenzione possono essere eseguiti solo da personale qualificato.
- Molti incidenti coinvolgono piloti inesperti. Molti dei piloti coinvolti in incidenti non possiedono una patente di guida motocicli valida.
  - Accertarsi di essere qualificati, e prestare il proprio motociclo soltanto a piloti esperti.
  - Essere consci delle proprie capacità e dei propri limiti. Restando nei propri limiti, ci si aiuta ad evitare incidenti.
  - Consigliamo di far pratica con il motociclo in zone dove non c'è traffico, fino a quando non si sarà presa completa confidenza con il motociclo e tutti i suoi comandi.
- Molti incidenti vengono provocati da errori di manovra dei conducenti dei motocicli. Un errore tipico è allargarsi in curva a causa dell'eccessiva

velocità o dell'inclinazione insufficiente rispetto alla velocità di marcia.

- Rispettare sempre i limiti di velocità e non viaggiare mai più veloci di quanto lo consentano le condizioni della strada e del traffico.
- Segnalare sempre i cambi di direzione e di corsia. Accertarsi che gli altri utenti della strada vi vedano.
- La posizione del conducente e del passeggero è importante per il controllo del mezzo.
  - Durante la marcia, per mantenere il controllo del motociclo il conducente deve tenere entrambe le mani sul manubrio ed entrambi i piedi sui poggiatesta.
  - Il passeggero deve tenersi sempre con entrambe le mani al conducente, alla cinghia sella o alla maniglia, se presente, e tenere entrambi i piedi sui poggiatesta passeggero. Non trasportare mai un passeggero se non è in grado di posizionare fermamente entrambi i piedi sui poggiatesta passeggero.
- Non guidare mai sotto l'influsso di alcool o droghe.
- Questo motociclo è progettato esclusivamente per l'utilizzo su strada. Non è adatto per l'utilizzo fuori strada.

### Accessori di sicurezza

La maggior parte dei decessi negli incidenti di motocicli è dovuta a lesioni alla testa.

L'uso di un casco è il fattore più importante nella prevenzione o nella riduzione di lesioni alla testa.

- Utilizzare sempre un casco omologato.
- Portare una visiera o occhiali. Il vento sugli occhi non protetti potrebbe causare una riduzione della visibilità e ritardare la percezione di un pericolo.
- L'utilizzo di un giubbotto, stivali pesanti, pantaloni, guanti ecc. è molto utile a prevenire o ridurre abrasioni o lacerazioni.
- Non indossare mai abiti svolazzanti, potrebbero infilarsi nelle leve di comando, nei poggiatesta o nelle ruote e provocare lesioni o incidenti.
- Indossare sempre un vestiario protettivo che copra le gambe, le caviglie ed i piedi. Il motore o l'impianto di scarico si scaldano molto durante o dopo il funzionamento e possono provocare scottature.
- Anche il passeggero deve rispettare le precauzioni di cui sopra.

### Evitare l'avvelenamento da monossido di carbonio

Tutti i gas di scarico dei motori contengono monossido di carbonio, un gas letale. L'inspirazione di monossido di carbonio può provocare mal di testa, capogiri, sonnolenza, nausea, confusione, ed eventualmente il decesso.

Il monossido di carbonio è un gas incolore, inodore, insapore che può essere presente anche se non si vedono i gas di scarico del motore o non se ne sente l'odore. Livelli mortali di monossido di carbonio possono accumularsi rapidamente e possono sopraffare rapidamente e impedire di salvarsi.

Inoltre, livelli mortali di monossido di carbonio possono persistere per ore o giorni in ambienti chiusi o scarsamente ventilati. Se si percepiscono sintomi di avvelenamento da monossido di carbonio, lasciare immediatamente l'ambiente, andare all'aria fresca e RICHIEDERE L'INTERVENTO DI UN MEDICO.

- Non far funzionare il motore al chiuso. Anche se si cerca di dissipare i gas di scarico del motore con ventilatori o aprendo finestre e porte, il monossido di carbonio può raggiungere rapidamente livelli pericolosi.
- Non fare funzionare il motore in ambienti con scarsa ventilazione o parzialmente chiusi, come capannoni, garage o tettoie per auto.
- Non fare funzionare il motore all'a-

perto dove i gas di scarico del motore possono penetrare negli edifici circostanti attraverso aperture quali finestre e porte.

**Carico**

L'aggiunta di accessori o di carichi al motociclo può influire negativamente sulla stabilità e l'uso, se cambia la distribuzione dei pesi del motociclo. Per evitare possibili incidenti, l'aggiunta di carichi o accessori al motociclo va effettuata con estrema cautela.

Prestare la massima attenzione guidando un motociclo a cui siano stati aggiunti carichi o accessori. Di seguito, insieme alle informazioni sugli accessori, vengono elencate alcune indicazioni generali da rispettare nel caso in cui si trasporti del carico sul motociclo:

Il peso totale del conducente, del passeggero, degli accessori e del carico non deve superare il limite massimo di carico.

**L'utilizzo di un veicolo sovraccarico può provocare incidenti.**

**Carico massimo:**

191 Kg

Caricando il mezzo entro questi limiti, tenere presente quanto segue:

- Tenere il peso del carico e degli ac-

cessori il più basso ed il più vicino possibile al motociclo. Fissare con cura gli oggetti più pesanti il più vicino possibile al centro del veicolo e accertarsi di distribuire uniformemente il peso sui due lati del motociclo per ridurre al minimo lo sbilanciamento o l'instabilità.

- I carichi mobili possono provocare improvvisi sbilanciamenti. Accertarsi che gli accessori ed il carico siano ben fissati al motociclo, prima di avviarlo. Controllare frequentemente i supporti degli accessori ed i dispositivi di fissaggio dei carichi. Regolare correttamente la sospensione in funzione del carico (solo modelli con sospensioni regolabili), e controllare le condizioni e la pressione dei pneumatici.
- Non attaccare al manubrio, alla forcella o al parafango anteriore oggetti grandi o pesanti. Questi oggetti, compresi carichi del genere dei sacchi a pelo, sacchi per effetti personali o tende, possono provocare instabilità o ridurre la risposta dello sterzo.
- **Questo veicolo non è progettato per trainare un carrello o per essere collegato ad un sidecar.**

**Accessori originali Benelli**

La scelta degli accessori per il vostro veicolo è una decisione importante.

Gli accessori originali Benelli, disponibili solo presso i concessionari Benelli, sono stati progettati, testati ed approvati da Benelli per l'utilizzo sul vostro veicolo.

Molte aziende che non hanno nessun rapporto commerciale con Benelli producono parti ed accessori oppure offrono altre modifiche per i veicoli Benelli.

Benelli non è in grado di testare i prodotti realizzati da queste aziende aftermarket. Pertanto Benelli non può approvare o consigliare l'uso di accessori non venduti da Benelli o di modifiche non consigliate specificamente da Benelli, anche se venduti ed installati da un concessionario Benelli.

**Parti, accessori e modifiche aftermarket**

Mentre si possono trovare prodotti aftermarket simili nel design e nella qualità agli accessori originali Benelli, ci sono alcuni accessori o modifiche aftermarket inadatti in quanto potrebbero comportare rischi potenziali per la vostra sicurezza personale e quella degli altri.

L'installazione di prodotti aftermarket o l'introduzione di altre modifiche al veicolo che ne cambino il design o le caratteristiche di funzionamento possono esporre



voi stessi ed altri al rischio di infortuni gravi o di morte.

Sarete pertanto direttamente responsabili degli infortuni originatisi in relazione a cambiamenti apportati al veicolo.

Per il montaggio di accessori, tenere ben presenti le seguenti istruzioni in aggiunta a quelle descritte al capitolo "Carico".

- Non installare mai accessori o trasportare carichi che compromettano le prestazioni del motociclo. Prima di utilizzare gli accessori, controllateli accuratamente per accertarsi che essi non riducano in nessuna maniera la distanza libera da terra e la distanza minima da terra nella marcia in curva, non limitino la corsa delle sospensioni, dello sterzo o il funzionamento dei comandi, oppure oscurino le luci o i catarifrangenti.
- Gli accessori montati sul manubrio oppure nella zona della forcella possono creare instabilità dovuta alla distribuzione non uniforme dei pesi o a modifiche dell'aerodinamica. Montando accessori sul manubrio oppure nella zona della forcella, tener conto che devono essere il più leggeri possibile ed essere comunque ridotti al minimo.
- Accessori ingombranti o grandi possono compromettere seriamente la stabilità del motociclo a causa degli effetti aerodina-

mici. Il vento potrebbe tentare di sollevare il motociclo, oppure il motociclo potrebbe divenire instabile sotto l'azione di venti trasversali. Questo genere di accessori può provocare instabilità anche quando si viene sorpassati o nel sorpasso di veicoli di grandi dimensioni.

- Determinati accessori possono spostare il conducente dalla propria posizione normale di guida. Una posizione impropria limita la libertà di movimento del conducente e può compromettere la capacità di controllo del mezzo; pertanto, accessori del genere sono sconsigliati.
- L'aggiunta di accessori elettrici va effettuata con cautela. Se gli accessori elettrici superano la capacità dell'impianto elettrico del motociclo, si potrebbe verificare un guasto, che potrebbe causare una pericolosa perdita dell'illuminazione o della potenza del motore.

### **Pneumatici e cerchi aftermarket**

I pneumatici ed i cerchi forniti con il motociclo sono stati progettati per essere all'altezza delle prestazioni del veicolo e per fornire la migliore combinazione di manovrabilità, potenza frenante e comfort.

Pneumatici e cerchi diversi da quelli forn-

ti, o con dimensioni e combinazioni diverse, possono essere inappropriati. Vedere pagina 6-16 per le specifiche dei pneumatici e maggiori informazioni sul cambio dei pneumatici.

### **Trasporto del motociclo**

Prima di trasportare il motociclo su un altro veicolo, attenersi alle seguenti istruzioni.

- Rimuovere dal motociclo tutti gli oggetti non ancorati.
- Controllare che il rubinetto della benzina (se in dotazione) sia in posizione "X" e che non vi siano perdite di carburante.
- Orientare la ruota anteriore in posizione di marcia in linea retta sul rimorchio o sul pianale dell'autocarro e bloccarla opportunamente per impedirne lo spostamento.
- Innestare una marcia (per i modelli con cambio manuale).
- Fissare il motociclo con apposite funi o cinghie di ancoraggio in corrispondenza di componenti solidi del motociclo, quali ad esempio il telaio o il triplo morsetto superiore della forcella anteriore (e non ad esempio alle manopole del manubrio, agli indicatori di direzione o ad altri componenti che potrebbero rompersi). Scegliere attentamente la posizione di fissaggio delle cinghie per evitare

che queste ultime sfreghino contro le parti verniciate durante il trasporto.

- La sospensione, se possibile, deve essere parzialmente compressa, in modo che il motociclo non sobbalzi eccessivamente durante il trasporto.

NOTE

.....

.....

.....

.....

.....

.....

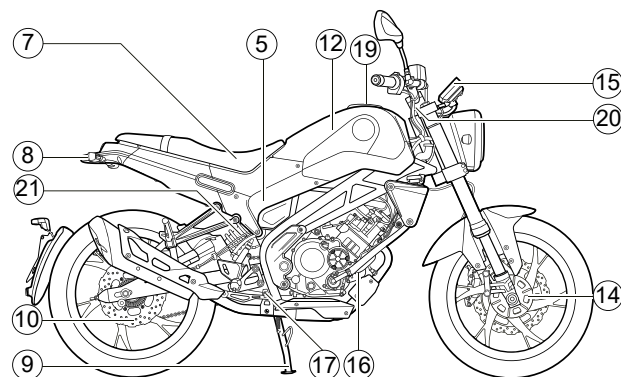
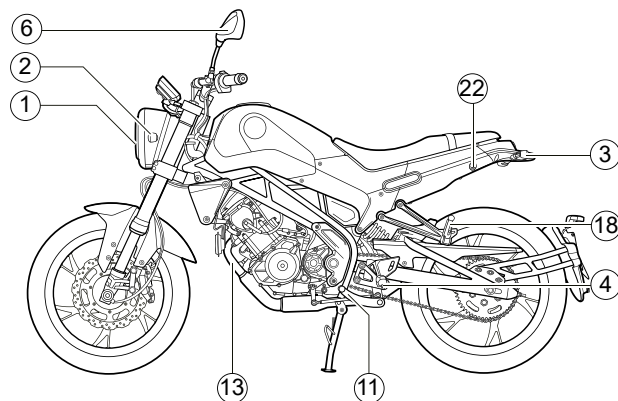
.....

.....

.....

Viste laterali

- 1) Luce anteriore.
- 2) Indicatori di posizione anteriori.
- 3) Indicatori di posizione posteriori.
- 4) Pedane.
- 5) Coperchio del vano batteria.
- 6) Specchi retrovisori.
- 7) Sella.
- 8) Luce stop posteriore.
- 9) Cavalletto laterale.
- 10) Disco freno posteriore.
- 11) Pedale del cambio.
- 12) Serbatoio carburante.
- 13) Collettori di scarico.
- 14) Disco freno anteriore.
- 15) Strumento multifunzione.
- 16) Oblò di ispezione olio motore.
- 17) Pedale del freno posteriore.
- 18) Pedane passeggero.
- 19) Tappo serbatoio carburante.
- 20) Interruttore.
- 21) Ammortizzatore posteriore.
- 22) Serratura sella.



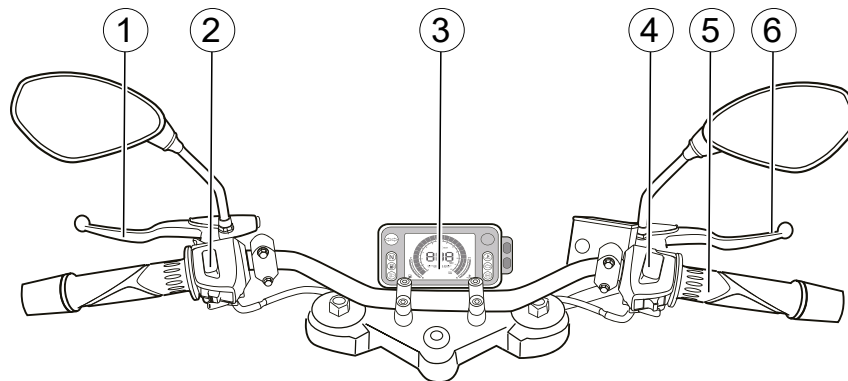
## Descrizione

### Comandi e strumentazione

IT

2

1. Leva frizione
2. Interruttori impugnatura sinistra
3. Strumento
4. Interruttori impugnatura destra
5. Manopola acceleratore
6. Leva freno anteriore



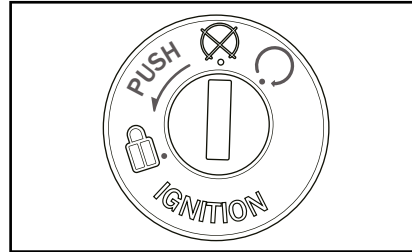
### Chiave

Il veicolo viene fornito con un kit di chiavi per aprire i diversi compartimenti del veicolo.

### ATTENZIONE

- **Non immergere in acqua nessuna delle chiavi.**
- **Non esporre nessuna delle chiavi a temperature eccessivamente alte.**
- **Non appoggiare oggetti pesanti su una delle chiavi.**
- **Non molare o modificare la forma di nessuna delle chiavi.**
- **Non disassemblare la parte di plastica di nessuna delle chiavi.**
- **Conservare il duplicato della chiave separatamente dal veicolo.**

### Blocchetto accensione/bloccasterzo



Il bloccetto accensione/bloccasterzo comanda i sistemi d'accensione e di illuminazione e viene utilizzato per bloccare lo sterzo. Appresso sono descritte le varie posizioni.

#### ○ (aperto)

Tutti i circuiti elettrici vengono alimentati. L'illuminazione pannello strumenti, la luce fanalino posteriore, la luce targa e le luci di posizione si accendono ed è possibile avviare il motore. La chiave di accensione non può essere sfilata.

### NOTA

I fari si accendono automaticamente all'avvio del motore e restano accesi fino a quando la chiave non viene girata su ☒.

#### ☒ (chiuso)

Tutti gli impianti elettrici sono inattivi. È possibile sfilare la chiave.



### AVVERTENZA

**Non girare la chiave sulla posizione ☒ o ☒ mentre il veicolo è in movimento, altrimenti i circuiti elettrici verranno disattivati, con il rischio di perdere il controllo del mezzo o di causare incidenti.**

#### ☒ (bloccasterzo)


Lo sterzo è bloccato e tutti gli impianti elettrici sono inattivi. È possibile sfilare la chiave.

## Strumento e funzioni di controllo

IT

3

Per bloccare lo sterzo:

- 1) Girare completamente il manubrio verso sinistra.
- 2) Inserire la chiave nel blocchetto di accensione.
- 3) Premere e ruotare la chiave in senso anti orario nella posizione  per bloccare lo sterzo.
- 4) Togliere la chiave.

Per sbloccare lo sterzo:

- 1) Inserire la chiave nel bloccasterzo.
- 2) Girare in senso orario la chiave.
- 3) Assicurarsi che il bloccasterzo sia disinserito prima dell'avviamento del motore e della partenza.

### NOTA

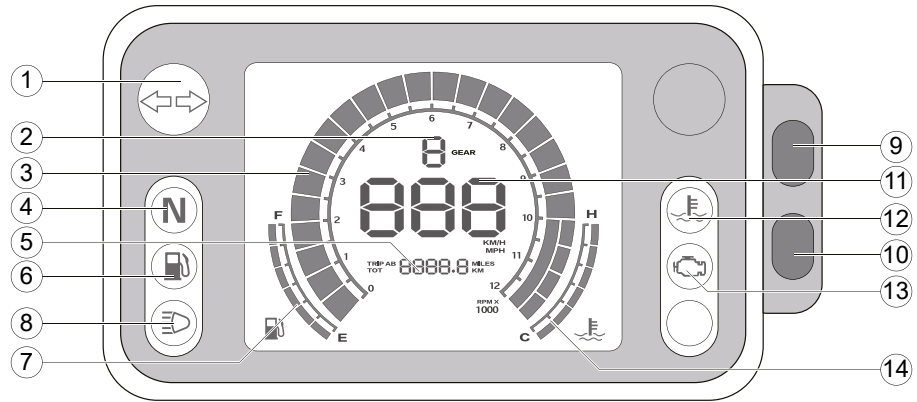
Per facilitare l'inserimento del bloccasterzo muovere leggermente il manubrio mentre si ruota la chiave.

### NOTA

Dopo l'operazione di bloccaggio provare a girare delicatamente il manubrio per assicurarsi che lo sterzo sia effettivamente bloccato.

## Strumento multifunzione e spie di segnalazione e di avvertimento

1. Indicatori di direzione
2. Spia marcia innestata
3. Tachimetro
4. Spia folle
5. Odometro / Contachilometri parziale
6. Spia indicatore livello carburante
7. Indicatore carburante
8. Spia luce abbagliante
9. Pulsante funzione "A"
10. Pulsante funzione "B"
11. Contachilometri
12. Spia sensore temperatura acqua
13. Spia guasto motore
14. Indicatore temperatura liquido refrigerante





## Strumento e funzioni di controllo

IT

3

### Spie indicatori di direzione “” e “”

Ciascuna spia lampeggerà quando le luci indicatori di direzione corrispondenti lampeggiano.

### Spia marcia in folle “N”

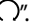
Questa spia di segnalazione si accende quando il cambio è in posizione di folle.

### Spia luce abbagliante “”

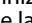
Questa spia di segnalazione si accende quando il faro è sulla posizione abbagliante.

### Spia guasto motore “”

Questa spia si accende se viene rilevata un'anomalia al motore o a un altro sistema di comando del veicolo. Se questo accade, far controllare il sistema diagnostico di bordo da un concessionario Benelli.

Si può controllare il circuito elettrico della spia girando la chiave su “”.

La spia dovrebbe accendersi per pochi secondi e poi spegnersi.

Se la spia non si accende inizialmente girando la chiave su “”, o se la spia rimane accesa, fare controllare il veicolo da un concessionario Benelli.

### Contagiri

Il contagiri consente al pilota di sorvegliare il regime di rotazione del motore e di mantenerlo entro la gamma di potenza ideale.

### Temperatura liquido refrigerante

Mostra la temperatura del liquido refrigerante. La temperatura del liquido refrigerante varia a seconda delle variazioni climatiche e del carico del motore.

Se la “spia luminosa” lampeggia, arrestare il veicolo, spegnere il motore e lasciarlo raffreddare.



## AVVERTENZA

### Non continuare a far funzionare il motore se si sta surriscaldando

### Indicatore carburante

Il visualizzatore digitale indica la capacità del serbatoio carburante, mano a mano che il carburante diminuisce, le tacche di riempimento si avvicinano sempre di più alla zona “E” riserva.

Al momento che l'ultima tacca comincia a lampeggiare, il veicolo ha autonomia di circa 2 Lt di carburante.

### Tachimetro

Tenere premuto il pulsante “A” per 3 secondi per azzerare i km parziali del veicolo.

Il tachimetro indica la velocità del veicolo in Km/h o mph. Per passare a l'una o l'altra indicazione premere il pulsante “B”.

### Contachilometri totalizzatore/ contachilometri parziale

Il contachilometri totalizzatore indica in chilometri, la distanza totale percorsa.

Impostare nella strumentazione la modalità “TRIP A/TRIP B” con il pulsante “SELECT”.

Il contachilometri parziale (TRIP A/TRIP B) indica la distanza percorsa dopo l'ultimo azzeramento effettuato.

Si può usare il contachilometri parziale per stimare la distanza percorribile con un pieno di carburante. L'informazione così raccolta può consentire in futuro, di programmare le soste per rifornimento.

### Display della marcia innestata

Il display della marcia innestata mostra la marcia selezionata.

Questo modello è dotato di 6 marce.

### **Spia indicatore livello carburante**

Indica che il carburante è inferiore al 15% della capacità totale nel serbatoio.

### **Pulsante funzione "A"**

Premere brevemente il pulsante per commutare tra le funzioni "TRIP" e contachilometri sullo strumento. Premere a lungo il pulsante per ripristinare il chilometraggio "TRIP"

### **Pulsante funzione "B"**

Premere brevemente il pulsante per passare da km/h e mph.

### **Spia guasto motore**

Rivolgersi al rivenditore autorizzato più vicino se questa spia si accende durante la guida.

NOTE

.....

.....

.....

.....

.....

.....

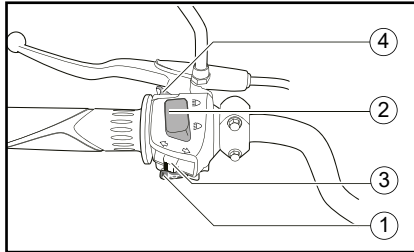
.....

.....

.....

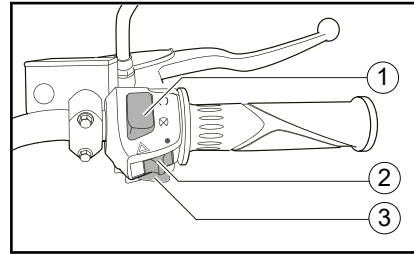
## Interruttori manubrio

### Sinistra



1. Interruttore dell'avvisatore acustico "🔊"
2. Commutatore luce abbagliante/anabbagliante "☰/☷"
3. Interruttore indicatori di direzione "↶/↷"
4. Pulsante Passing

### Destra



1. Interruttore Arresto/Accensione "⊗/◯"
2. Interruttori luci di emergenza ⚠
3. Pulsante avviamento elettrico

### Interruttore dell'avvisatore acustico "🔊"

Premere questo interruttore per azionare l'avvisatore acustico.

### Commutatore luce abbagliante/anabbagliante "☰/☷"

Posizionare questo interruttore su "☰" per l'abbagliante e su "☷" per l'anabbagliante.

### Interruttore indicatori di direzione

"↶/↷"

Spostare questo interruttore verso "↷" per segnalare una curva a destra. Spo-

stare questo interruttore verso "↶" per segnalare una curva a sinistra. Una volta rilasciato, l'interruttore ritorna in posizione centrale.

Per spegnere le luci degli indicatori di direzione, premere l'interruttore dopo che è ritornato in posizione centrale.

### Pulsante Passing

Premere questo pulsante (di giorno) per azionare il lampeggio delle luci.

### Interruttore Arresto/Accensione "⊗/◯"

Per avviare il motore con il dispositivo d'avviamento, portare questo interruttore su "◯".

Prima di accendere il motore, vedere pagina 5-1 per le istruzioni di avviamento.

Porre questo interruttore su "⊗" per spegnere il motore in caso d'emergenza, come per esempio se il veicolo si ribalta o se il cavo acceleratore è bloccato.

### Pulsante avviamento elettrico

Premere questo interruttore per accendere il motore con il dispositivo d'avviamento.

NOTE

.....

.....

.....

.....

.....

.....

.....

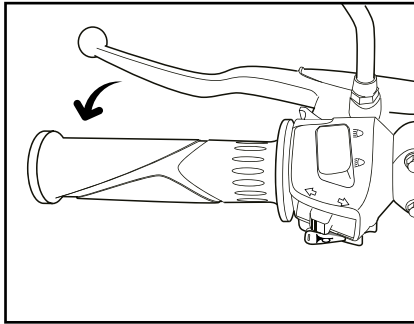
.....

.....

## Leva frizione

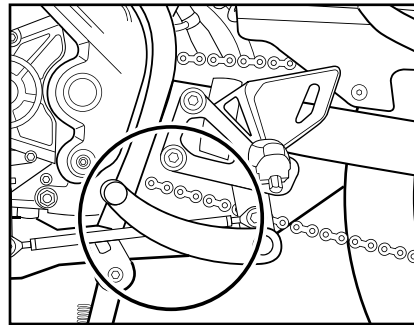
La leva frizione si trova sul lato sinistro del manubrio. Per staccare la frizione, tirare la leva verso la manopola. Per innestare la frizione, rilasciare la leva. Per garantire il funzionamento agevole della frizione, tirare la leva rapidamente e rilasciarla lentamente.

La leva frizione è equipaggiata con un interruttore frizione che fa parte del sistema d'interruzione circuito accensione.



## Pedale cambio

Il pedale cambio si trova sul lato sinistro del motociciclo e si usa in combinazione con la leva frizione quando si cambiano le marce della trasmissione sempre in presa a 6 marce installata su questo motociciclo.

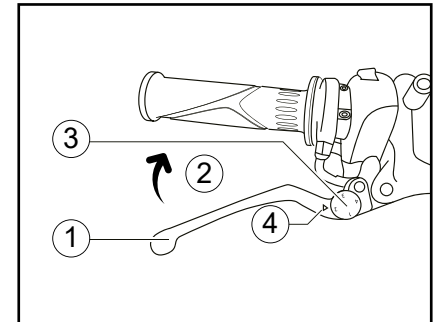


## NOTA

Scalare sempre una marcia alla volta ed alla velocità corretta per evitare il fuorigiri del motore e l'impuntamento della ruota posteriore.

## Leva freno

La leva freno si trova sul lato destro del manubrio. Per azionare il freno anteriore, tirare la leva verso la manopola acceleratore. La leva freno è equipaggiata con un pomello di regolazione della posizione.



1. Leva freno
2. Distanza tra la leva freno e la manopola acceleratore
3. Pomello di regolazione posizione leva freno
4. Riferimento "▲"

Per regolare la distanza tra la leva freno e la manopola acceleratore, girare il pomello in senso orario o antiorario, ruotandolo in senso antiorario la leva si avvicina, in

senso orario la leva si allontana. Accertarsi che la regolazione corretta impostata sul quadrante di regolazione sia allineata con il riferimento "▲" sulla leva del freno.

### Pedale freno

Il pedale freno si trova sul lato destro del motociclo. Per azionare il freno posteriore, premere il pedale freno.



### ABS

Il sistema anti-bloccaggio (ABS) è sviluppato per evitare il bloccaggio delle ruote in fase di frenata. Il sistema ABS regolerà automaticamente la potenza frenante agendo ad intermittenza, aiutando le ruote a guadagnare aderenza sull'asfalto e aumentando la stabilità della motocicletta.

- Per una maggiore efficienza, utilizzare il freno anteriore e il freno posteriore simultaneamente e nella stessa maniera, come in un veicolo sprovvisto di ABS.
- Il sistema ABS non può compensare per eventuali condizioni avverse dell'asfalto o per un uso improprio del sistema frenante.
- In fase di frenata è necessario usare la stessa cura di un veicolo sprovvisto di ABS.
- Il sistema ABS aiuta a prevenire il bloccaggio delle ruote in fase di frenata con motocicletta in linea retta. Durante l'approccio di una curva suggeriamo di utilizzare entrambi i freni in maniera dolce e di ridurre gradualmente la velocità. Alla stessa maniera che in un sistema tradizionale di impianto frenante, una brusca ed eccessiva frenata può causare un bloccaggio improvviso delle ruote e la perdita di controllo della motoci-

cletta.

- In fase di frenata, il sistema ABS non eviterà alla ruota posteriore di staccarsi dal terreno.
- La centralina del sistema di ABS utilizza sempre i dati di velocità del veicolo e velocità di rotazione delle ruote. Evitare l'utilizzo di pneumatici non omologati per evitare che il sistema ABS non funzioni correttamente e causare una estensione della distanza di frenata.



### AVVERTENZA

**Il sistema ABS non può proteggere il pilota da eventuali pericoli ed è necessario seguire una linea di guida responsabile.**

**E' importante conoscere il funzionamento del sistema ABS e delle sue limitazioni. E' responsabilità del pilota guidare responsabilmente e compatibilmente con il tipo di asfalto, strada e condizioni di traffico percorse.**

### NOTA

- La spia di ABS potrebbe accendersi durante situazioni di guida estreme oppure situazioni di guida che portino la ruota anteriore e posteriore ad

avere una differente velocità di rotazione. In questa situazione è necessario portare la chiave di accensione su posizione "SPENTO", successivamente riportare la chiave di accensione in posizione "ACCESO". Dopo questa operazione la spia di ABS si spegnerà. Se dopo questa operazione l'indicatore rimarrà acceso anche dopo aver raggiunto o superato la velocità di circa 5 km/h rivolgersi presso un centro assistenza autorizzato Benelli per un controllo.

- Quando il sistema di ABS è in funzione, si potrebbe avvertire una pulsazione sulla leva o pedale del freno.
- Il sistema ABS non è attivo quando la velocità è inferiore o uguale a circa 5 km/h.
- Il sistema ABS non funzionerà nella eventualità che la batteria non sia carica.

### ATTENZIONE

**Prestare attenzione a non danneggiare il sensore o il rotore del sensore ruota; la mancata osservanza di tale precauzione provoca il funzionamento improprio dell'ABS.**



### Tappo serbatoio carburante



#### Per aprire il tappo serbatoio carburante

Aprire il coperchietto della serratura tappo serbatoio carburante, inserire la chiave nella serratura e farle fare 1/4 di giro in senso orario. La serratura si apre e si può alzare il tappo serbatoio carburante.

#### Per chiudere il tappo serbatoio carburante

1) Inserire la chiave nella serratura.  
2) Riportare la chiave nella sua posizione originaria girandola in senso antiorario, e poi sfilarla.

### **AVVERTENZA**

**Verificare che il tappo serbatoio carburante sia chiuso correttamente dopo il rifornimento di carburante. Le perdite di carburante costituiscono un rischio d'incendio.**

### Carburante

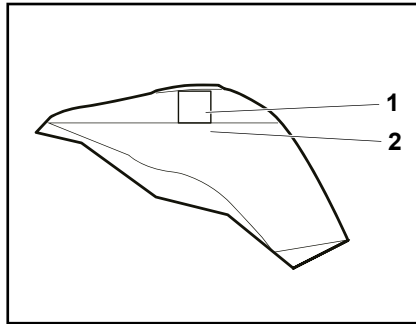
Accertarsi che il serbatoio contenga una quantità sufficiente di benzina.

### **AVVERTENZA**

**La benzina ed i vapori di benzina sono estremamente infiammabili. Per evitare incendi ed esplosioni e ridurre il rischio di infortuni durante il rifornimento, osservare queste istruzioni.**

- Prima di effettuare il rifornimento, spegnere il motore ed accertarsi che nessuno sia seduto sul veicolo. Non effettuare mai il rifornimento mentre si fuma, o ci si trova nelle vicinanze di scintille, fiamme libere, o altre fonti di accensione, come le fiamme pilota di scaldacqua e di asciugabiancheria.
- Non riempire troppo il serbatoio carburante. Quando si effettua il rifornimento, accertarsi di inserire l'ugello della pompa nel foro riempimento serbatoio carburante. Smettere di riempire quando il carburante raggiunge il fondo del bocchettone riempimento. Considerando che il carburante si espande quando si riscalda, il calore del motore o del sole

potrebbe fare traboccare il carburante dal serbatoio carburante.



1. Tubo di rifornimento del serbatoio del carburante
2. Riferimento livello max

- Asciugare immediatamente con uno straccio l'eventuale carburante versato.

### ATTENZIONE

**Pulire subito con uno straccio pulito, asciutto e soffice l'eventuale carburante versato, in quanto può deteriorare le superfici verniciate o di plastica.**

- Accertarsi di aver chiuso saldamente il tappo serbatoio carburante.

### **AVVERTENZA**

**La benzina è velenosa e può provocare infortuni o il decesso. Maneggiare con cautela la benzina. Non aspirare mai la benzina con la bocca. In caso di ingestione di benzina o di inspirazione di grandi quantità di vapori di benzina, o se la benzina viene a contatto degli occhi, contattare immediatamente un medico.**

**Se si versa benzina sulla pelle, lavare con acqua e sapone. Se si versa benzina sugli abiti, cambiarli.**

#### **Carburante consigliato:**

Benzina senza piombo (gasohol - contenente Etanolo fino al 10% di volume (E10))

#### **Capacità serbatoio carburante:**

12.5 L

#### **Quantità di carburante di riserva:**

2 L

### ATTENZIONE

**Usare soltanto benzina senza piombo. L'utilizzo di benzina con piombo provocherebbe danneggiamenti gravi sia alle parti interne del motore, come le valvole ed i segmenti, sia all'impianto di scarico.**



### NOTA

- Questo riferimento identifica il carburante consigliato per questo veicolo come specificato dal regolamento europeo (EN228).
- Controllare che l'ugello benzina presenti lo stesso identificatore quando si fa rifornimento.

Il vostro motore Benelli è stato progettato per l'utilizzo di benzina super senza piombo con un numero di ottano controllato di 95 o più. Se si verifica il battito in testa, utilizzare benzina di marca diversa. L'uso di carburante senza piombo prolunga la durata delle candele e riduce i costi di manutenzione.

### Benzina

Ci sono due tipi di benzina: la benzina contenente etanolo e quella contenente metanolo.

Si può utilizzare la benzina contenente etanolo se il contenuto di etanolo non supera il 10% (E10). La Benelli sconsiglia il gasohol contenente metanolo in quanto può provocare danneggiamenti all'impianto di alimentazione, oppure problemi alle prestazioni del veicolo.

### Convertitore catalitico

Questo modello è dotato di un convertitore catalitico nell'impianto di scarico.



### AVVERTENZA

**L'impianto di scarico scotta dopo il funzionamento del mezzo. Per prevenire il rischio di incendi o scottature:**

- **Non parcheggiare il veicolo vicino a materiali che possono comportare rischi di incendio, come erba o altri materiali facilmente combustibili.**
- **Parcheggiare il veicolo in un punto in cui non ci sia pericolo che pedoni o bambini tocchino l'impianto di scarico bollente.**
- **Verificare che l'impianto di scarico si sia raffreddato prima di eseguire lavori di manutenzione su di esso.**
- **Non fare girare il motore al minimo per più di pochi minuti. Un minimo prolungato può provocare accumuli di calore.**

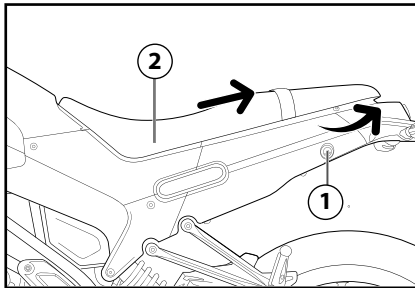
### ATTENZIONE

**Usare soltanto benzina senza piombo. L'utilizzo di benzina con piombo provocherebbe danni irreparabili al convertitore catalitico.**

## Sella

### Per togliere la sella

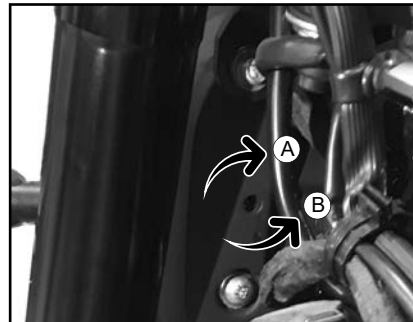
1. Inserire la chiave (1) e girare in senso orario per sollevare la sella (2).



Tirare indietro la sella per accedere al vano sotto di essa.

## Regolazione dei fasci luce

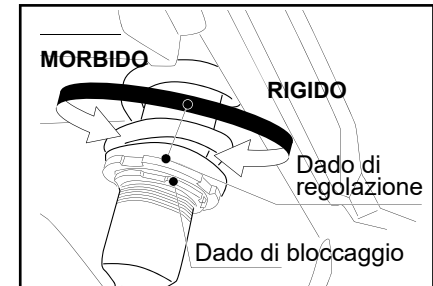
La vite di regolazione del fascio luce viene utilizzata per alzare o abbassare l'altezza dei fasci luce. Può essere necessario regolare i fasci luce per aumentare la visibilità ed aiutare a prevenire l'abbagliamento dei guidatori che vi vengono incontro quando si trasporta un carico maggiore o minore di quanto si fa abitualmente. Rispettare le leggi ed i regolamenti locali quando si regolano i fari. Per abbassare i fasci luce, girare la vite in direzione orario (A). Per alzare i fasci luce, girare la vite in direzione antiorario (B).



## Regolazione dell'assieme ammortizzatore

L'ammortizzatore posteriore è equipaggiato con una ghiera di regolazione precarica molla, la molla dell'ammortizzatore posteriore può essere regolata in base al peso del conducente e alle condizioni di carico, al metodo di guida e alle condizioni della strada.

Procedere alla regolazione del precarico molla quando il veicolo è stabile sul cavalletto principale o cavalletto laterale, ruotare l'anello di precarico fino all'impostazione desiderata.



### VALORI DI SERRAGGIO

Bullone di fissaggio superiore: 37-44N.m
Bullone di fissaggio inferiore: 22-29N.m

NOTE

.....

.....

.....

.....

.....

.....

.....

.....

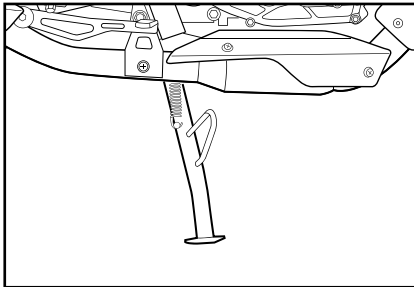
.....

### Cavalletto laterale

Il cavalletto laterale si trova sul lato sinistro del telaio. Alzare o abbassare il cavalletto laterale con il piede mentre si tiene il veicolo in posizione diritta.

### NOTA

L'interruttore incorporato nel cavalletto laterale fa parte del sistema d'interruzione del circuito di accensione. Tale sistema consente di interrompere l'accensione in determinate situazioni. (Vedere la sezione che segue per spiegazioni sul sistema d'interruzione circuito accensione.)



### **AVVERTENZA**

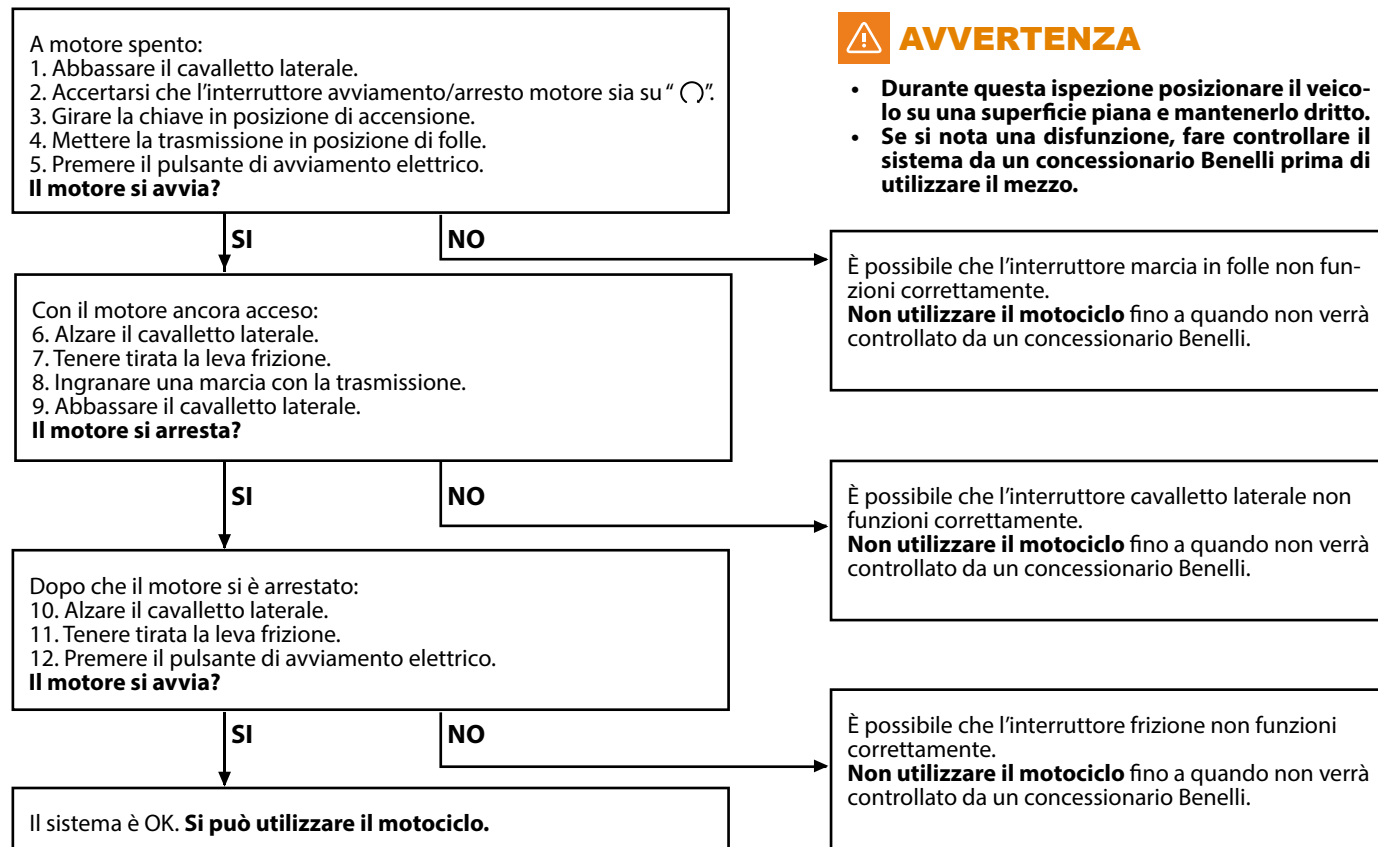
**Non si deve utilizzare il veicolo con il cavalletto laterale abbassato, o se risulta impossibile alzare il cavalletto laterale correttamente (oppure se non resta alzato), altrimenti il cavalletto laterale potrebbe toccare il terreno e distrarre il pilota, con conseguente possibilità di perdere il controllo del mezzo. Il sistema d'interruzione circuito accensione Benelli è stato progettato come supporto alla responsabilità del pilota di mettere in movimento il mezzo. Pertanto si prega di controllare questo sistema regolarmente e di farlo riparare da un concessionario Benelli se non funziona correttamente.**

### Sistema d'interruzione circuito accensione

Il sistema d'interruzione circuito accensione (comprendente l'interruttore cavalletto laterale, l'interruttore frizione e l'interruttore marcia in folle) ha le seguenti funzioni:

- Impedire l'avviamento a marcia innestata e a cavalletto laterale alzato, con la leva frizione non tirata.
- Impedire l'avviamento a marcia innestata e con la leva frizione tirata, ma con il cavalletto laterale ancora abbassato.
- Spegnerne il motore a marcia innestata e con il cavalletto laterale abbassato.

Controllare periodicamente il funzionamento del sistema d'interruzione circuito accensione in conformità alla seguente procedura: (vedere pagina seguente)



NOTE

.....

.....

.....

.....

.....

.....

.....

.....

.....



## Per la vostra sicurezza - controlli prima dell'utilizzo

Ispezionare il veicolo ogni volta che lo si usa per accertarsi che sia in condizione di funzionare in sicurezza. Osservare sempre le procedure e gli intervalli d'ispezione e manutenzione descritti nel libretto uso e manutenzione.

### **AVVERTENZA**

**La mancata esecuzione di un'ispezione o manutenzione corretta del veicolo aumenta la possibilità di incidenti o di danneggiamenti del mezzo. Non utilizzare il veicolo se si riscontrano problemi. Se non si riesce ad eliminare un problema con le procedure fornite in questo manuale, fare ispezionare il veicolo da un concessionario Benelli.**

Prima di utilizzare questo veicolo, controllare i seguenti punti:

POSIZIONI	CONTROLLI
<b>Carburante</b>	<ul style="list-style-type: none"><li>• Controllare il livello carburante nel serbatoio carburante.</li><li>• Fare rifornimento se necessario.</li><li>• Controllare l'assenza di perdite nel circuito del carburante.</li></ul>
<b>Olio motore</b>	<ul style="list-style-type: none"><li>• Controllare il livello dell'olio nel motore.</li><li>• Se necessario, aggiungere olio del tipo consigliato fino al livello corretto secondo specifica.</li><li>• Controllare l'assenza di perdite di olio nel veicolo.</li></ul>
<b>Liquido refrigerante</b>	<ul style="list-style-type: none"><li>• Controllare il livello del liquido refrigerante nel serbatoio.</li><li>• Se necessario, aggiungere liquido refrigerante del tipo consigliato fino al livello corretto secondo specifica.</li><li>• Verificare che non ci siano perdite nell'impianto di raffreddamento.</li></ul>
<b>Freno Anteriore</b>	<ul style="list-style-type: none"><li>• Controllare il funzionamento.</li><li>• Se si ha una sensazione di morbidezza e cedevolezza, fare spurgare l'impianto idraulico da un concessionario Benelli.</li><li>• Controllare l'usura pastiglie freni.</li><li>• Sostituire se necessario.</li><li>• Controllare il livello del liquido nel serbatoio.</li><li>• Se necessario, aggiungere liquido freni del tipo specificato fino al livello corretto secondo specifica.</li><li>• Verificare che non ci siano perdite nell'impianto idraulico.</li></ul>

POSIZIONI	CONTROLLI
<b>Freno posteriore</b>	<ul style="list-style-type: none"> <li>• Controllare il funzionamento.</li> <li>• Se si ha una sensazione di morbidezza e cedevolezza, fare controllare o spurgare l'impianto idraulico da un concessionario Benelli</li> <li>• Controllare l'usura pastiglie freni.</li> <li>• Sostituire se necessario.</li> <li>• Controllare il livello del liquido nel serbatoio.</li> <li>• Se necessario, aggiungere liquido freni del tipo specificato fino al livello corretto secondo specifica.</li> <li>• Verificare che non ci siano perdite nell'impianto idraulico.</li> </ul>
<b>Frizione</b>	<ul style="list-style-type: none"> <li>• Controllare il funzionamento.</li> <li>• Lubrificare il cavo se necessario.</li> <li>• Controllare il gioco della leva.</li> <li>• Regolare se necessario.</li> </ul>
<b>Manopola acceleratore</b>	<ul style="list-style-type: none"> <li>• Accertarsi che il movimento sia agevole.</li> <li>• Controllare il gioco della manopola acceleratore.</li> <li>• Se necessario, fare regolare il gioco della manopola acceleratore e lubrificare il cavo ed il corpo della manopola da un concessionario Benelli.</li> </ul>
<b>Cavi di comando</b>	<ul style="list-style-type: none"> <li>• Accertarsi che il movimento sia agevole.</li> <li>• Lubrificare se necessario.</li> </ul>
<b>Catena di trasmissione</b>	<ul style="list-style-type: none"> <li>• Controllare la tensione della catena.</li> <li>• Regolare se necessario.</li> <li>• Controllare lo stato della catena.</li> <li>• Lubrificare se necessario.</li> </ul>
<b>Ruote e pneumatici</b>	<ul style="list-style-type: none"> <li>• Controllare l'assenza di danneggiamenti.</li> <li>• Controllare la condizione dei pneumatici e la profondità del battistrada.</li> <li>• Controllare la pressione dell'aria.</li> <li>• Correggere se necessario.</li> </ul>
<b>Pedali freno e cambio</b>	<ul style="list-style-type: none"> <li>• Accertarsi che il movimento sia agevole.</li> <li>• Lubrificare i perni di guida dei pedali se necessario.</li> </ul>

## Per la vostra sicurezza - controlli prima dell'utilizzo

IT

4

POSIZIONI	CONTROLLI
<b>Leva del freno e della frizione</b>	<ul style="list-style-type: none"><li>• Accertarsi che il movimento sia agevole.</li><li>• Lubrificare i punti di rotazione delle leve se necessario.</li></ul>
<b>Cavalletto laterale</b>	<ul style="list-style-type: none"><li>• Accertarsi che il movimento sia agevole.</li><li>• Lubrificare i punti di rotazione se necessario.</li></ul>
<b>Fissaggi della parte ciclistica</b>	<ul style="list-style-type: none"><li>• Accertarsi che tutti i dadi, i bulloni e le viti siano serrati correttamente.</li><li>• Serrare se necessario.</li></ul>
<b>Strumenti, luci, segnali e interruttori</b>	<ul style="list-style-type: none"><li>• Controllare il funzionamento.</li><li>• Correggere se necessario.</li></ul>
<b>Interruttore cavalletto laterale</b>	<ul style="list-style-type: none"><li>• Controllare il funzionamento del sistema d'interruzione circuito accensione.</li><li>• Se il sistema non funziona correttamente, fare controllare il veicolo da un concessionario Benelli.</li></ul>

Leggere attentamente il libretto uso e manutenzione per familiarizzare con tutti i comandi.

Se non si comprende un comando o una funzione, chiedere spiegazioni al concessionario Benelli di fiducia.



### AVVERTENZA

**La mancanza di pratica con i comandi può comportare la perdita del controllo, con possibilità di incidenti o infortuni.**

### NOTA

Questo modello è equipaggiato con:

- un sensore dell'angolo di inclinazione per arrestare il motore in caso di ribaltamento.

### Avviare il motore

Affinché il sistema d'interruzione circuito accensione dia il consenso all'avviamento, va soddisfatta una delle seguenti condizioni:

- La trasmissione è in posizione di folle.
- La trasmissione è innestata su una marcia con la leva frizione tirata ed il cavalletto laterale alzato.

1. Girare la chiave su "○".

Le seguenti spie d'avvertimento e di segnalazione dovrebbero accendersi per pochi secondi e poi spegnersi.

- Spia pressione livello olio
- Spia del folle
- Spia ABS

La spia ABS deve accendersi quando si gira la chiave in posizione "○" per poi spegnersi quando si raggiunge una velocità di almeno 5 km/h.

### ATTENZIONE

**Se la spia ABS non si accende e spegne come descritto sopra, vedere pagina 3-5 per il controllo del circuito della spia.**

2. Mettere la trasmissione in posizione di folle. La spia marcia in folle dovrebbe accendersi. In caso negativo, far controllare il circuito elettrico da un concessionario Benelli.

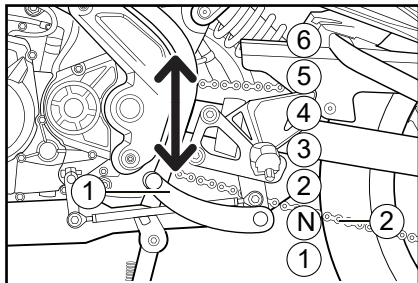
3. Accendere il motore facendo scorrere l'interruttore verso "○".

Se il motore non si avvia, rilasciare l'interruttore avviamento/arresto motore, attendere alcuni secondi e poi riprovare. Ogni tentativo di accensione deve essere il più breve possibile per preservare la batteria. Non tentare di far girare il motore per più di 10 secondi per ogni tentativo.

### ATTENZIONE

**Per allungare al massimo la vita del motore, non accelerare bruscamente quando il motore è freddo!**

### Cambi di marcia



1. Pedale cambio
2. Posizione del folle

Cambiando, il pilota determina la potenza del motore disponibile nelle diverse condizioni di marcia: avviamento, accelerazione, salite ecc.

Le posizioni del selettore cambio sono indicate nell'illustrazione.

### NOTA

Per mettere la trasmissione in posizione di folle, premere diverse volte il pedale cambio fino alla fine della sua corsa, e poi alzarlo leggermente.

### ATTENZIONE

- **Anche con il cambio in posizione di folle, non proseguire nella guida per inerzia a motore spento per lunghi periodi di tempo, e non trainare il motociclo su distanze lunghe. Il cambio viene lubrificato correttamente solo quando il motore è in funzione. Una lubrificazione insufficiente può danneggiare il cambio.**
- **Usare sempre la frizione per cambiare le marce, per evitare di danneggiare il motore, il cambio ed il gruppo trasmissione, che non sono progettati per resistere allo shock provocato dall'innesto forzato di una marcia.**

### Consigli per ridurre il consumo del carburante

Il consumo di carburante dipende in gran parte dallo stile di guida. I seguenti consigli possono aiutare a ridurre il consumo di carburante:

- Salire di marcia in progressione rapida ed evitare regimi di rotazione elevati del motore durante l'accelerazione.
- Non accelerare il motore mentre si scalano le marce ed evitare regimi di rotazione elevati quando non c'è carico sul motore.
- Spegnerne il motore invece di lasciarlo al minimo per lunghi periodi di tempo (per es. negli ingorghi di traffico, ai semafori o ai passaggi a livello).

### Rodaggio

Non c'è un periodo più importante nella vita del motore di quello tra 0 e 1600 km. Per questo motivo, leggere attentamente quanto segue.

Dato che il motore è nuovo, non sottoporlo a sforzi eccessivi per i primi 1600 km. Le varie parti del motore si usano e si adattano reciprocamente creando i giochi di funzionamento corretti. Durante questo periodo si deve evitare di guidare a lungo a tutto gas o qualsiasi altra condizione che possa provocare il surriscaldamento del motore.

#### 0-1000 km

Evitare il funzionamento prolungato superiore a 6000 giri/min.

### ATTENZIONE

**Dopo 1000 km di funzionamento, si deve cambiare l'olio motore e sostituire la cartuccia o l'elemento filtro olio.**

#### 1000-1600 km

Evitare il funzionamento prolungato superiore a 7000 giri/min.

#### 1600 km e più

Ora si può utilizzare normalmente il veicolo.

### ATTENZIONE

- **Mantenere il regime di rotazione del motore al di fuori della zona del contagiri ad alti giri al minuto.**
- **In caso di disfunzioni del motore durante il periodo di rodaggio del motore, fare controllare immediatamente il veicolo da un concessionario Benelli.**

### Parcheggio

Quando si parcheggia, spegnere il motore e togliere la chiave dal blocchetto accensione.



### AVVERTENZA

- **Poiché il motore e l'impianto di scarico possono divenire molto caldi, parcheggiare in luoghi dove i pedoni o i bambini non possano facilmente toccarli e scottarsi.**
- **Non parcheggiare su pendenze o su terreno soffice, altrimenti il veicolo potrebbe ribaltarsi, aumentando il rischio di perdite di carburante e incendi.**
- **Non parcheggiare accanto all'erba o altri materiali infiammabili che potrebbero prendere fuoco.**

NOTE

.....

.....

.....

.....

.....

.....

.....

.....

.....

Le ispezioni, le regolazioni e le lubrificazioni periodiche conserveranno il veicolo nelle migliori condizioni possibili di sicurezza e di efficienza. La sicurezza è un obbligo del proprietario/utilizzatore del veicolo. I punti più importanti relativi ai controlli, alle regolazioni ed alla lubrificazione del veicolo sono illustrati nelle pagine seguenti.

Gli intervalli indicati nella tabella di manutenzione periodica vanno considerati solo come una guida generale in condizioni di marcia normali. Tuttavia, potrebbe essere necessario ridurre gli intervalli di manutenzione in funzione delle condizioni climatiche, del terreno, della posizione geografica e dell'impiego individuale.

### **AVVERTENZA**

**La mancanza di una manutenzione corretta del veicolo o l'esecuzione errata di procedure di manutenzione può aumentare il rischio di infortuni o decessi durante l'assistenza o l'uso del veicolo. Se non si ha confidenza con la manutenzione del veicolo, farla eseguire da un concessionario Benelli.**

### **AVVERTENZA**

**Spegnere il motore quando si esegue la manutenzione, a meno che non sia specificato diversamente.**

- **Il motore in funzione ha parti in movimento in cui si possono impigliare parti del corpo o abiti, e parti elettriche che possono provocare scosse o incendi.**
- **Effettuare operazioni di assistenza al veicolo con il motore in funzione può provocare infortuni agli occhi, scottature, incendi, o avvelenamenti da monossido di carbonio – con possibilità di decesso. Vedere pagina 1-2 per maggiori informazioni sul monossido di carbonio.**

### **AVVERTENZA**

**I dischi, le pinze, i tamburi e i rivestimenti delle pastiglie dei freni raggiungono temperature molto elevate durante l'uso.**

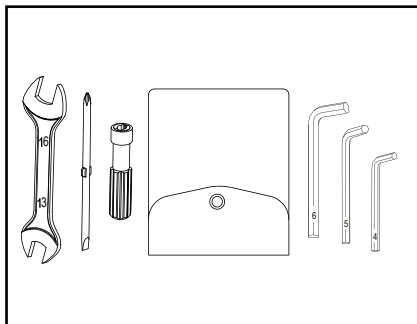
**Lasciare raffreddare i componenti dei freni prima di toccarli per evitare possibili ustioni.**

Il controllo delle emissioni contribuisce non solo a garantire un'aria più pulita, ma è fondamentale per assicurare un buon funzionamento del motore e il massimo delle prestazioni. Nelle seguenti tabelle di manutenzione periodica, gli interventi relativi al controllo delle emissioni vengono raggruppati separatamente. Tali interventi richiedono dati, conoscenze tecniche e attrezzature speciali. La manutenzione, la sostituzione e la riparazione dei sistemi e dei dispositivi di controllo delle emissioni possono essere eseguite da qualsiasi officina o addetto alle riparazioni purché qualificati (se applicabile).

I concessionari Benelli dispongono dell'esperienza e delle attrezzature necessarie ad eseguire tali interventi specifici.



### Kit attrezzi



Il veicolo viene fornito di borsetta porta attrezzi. Il kit attrezzi si trova sotto la sella passeggero.

Le informazioni per l'assistenza contenute in questo libretto e il kit attrezzi in dotazione hanno lo scopo di aiutarvi nell'esecuzione della manutenzione preventiva e di piccole riparazioni.

È tuttavia possibile che, per eseguire correttamente determinati lavori di manutenzione, siano necessari degli attrezzi supplementari, come una chiave dinamometrica.

### NOTA

Se non si è in possesso degli attrezzi o dell'esperienza necessari per un determi-

nato lavoro, farlo eseguire dal concessionario Benelli di fiducia il cui elenco è disponibile sul sito [www.benelli.com](http://www.benelli.com).

### NOTA

- I controlli annuali vanno eseguiti ogni anno, a meno che in precedenza, non si sia raggiunta la scadenza di un intervallo chilometrico.
- Al tagliando dei 25.000 Km, eseguire le operazioni di manutenzione con gli stessi intervalli indicati in tabella.
- Affidare l'assistenza delle posizioni evidenziate da un asterisco ad un concessionario Benelli, in quanto richiedono utensili speciali, dati ed abilità tecnica.
- L'utilizzo di ricambi non originali può accelerare l'usura della moto ed abbreviarne la durata. La mancata esecuzione delle operazioni raccomandate o l'utilizzo di ricambi non originali può comportare la non operatività della garanzia legale.
- La sostituzione e/o il ripristino dei lubrificanti e dei liquidi va eseguita utilizzando esclusivamente i prodotti indicati.

### NOTA

#### FILTRO ARIA

Il filtro aria deve essere sostituito più spesso quando si usa il veicolo in zone particolarmente polverose e umide.

#### MANUTENZIONE DEL FRENO IDRAULICO

- Controllare con regolarità il livello del fluido freni e, se necessario, effettuare dei rabbocchi.
- Ogni due anni sostituire i componenti interni delle pompe freni e delle pinze, e cambiare il liquido freni.
- Sostituire i tubi freni ogni quattro anni e se sono fessurati o danneggiati.

Nella seguente tabella sono riportate tutte le operazioni di manutenzione.

	LEGENDA
I	Ispezione e regolazione, pulizia, lubrificazione o sostituzione in base alle esigenze
T	Stringere secondo coppia di serraggio dichiarata
R	Sostituzione
☉	Concessionario

## Tabella manutenzione generale e lubrificazione

No.	Componente	Controlli o intervalli di manutenzione		Pre consegna	Frequenza										Controllo Annuale		
					1°	2°	3°	4°	5°	6°	7°	8°	9°	10°			
					km x 1.000	0	1	4	7	10	13	16	19	22		25	28
					mi x 1.000	0	0,6	2,5	4,4	6,0	8,0	10,0	11,5	13,5		15,5	17,5
1	Olio Motore	Ripristino livello/Sostituzione		I	R	R	R	R	R	R	R	R	R	R	R		
		Controllo	Ogni 500 km														
2	Filtro Olio	Sostituzione			R	R	R	R	R	R	R	R	R	R			
3	Filtro Aria	Controllo/Sostituzione					I		I		I		I				
			Sostituire più spesso l'elemento del filtro aria se si percorrono zone molto umide o polverose														
4	Filtro aspirazione Olio	Controllo/Pulizia					I		I		I						
		in caso sostituire															
5	Filtro Benzina	Sostituzione										R					
			Ogni 18.000 km														
6	Corpo Farfallato	Controllo/Bilanciamento/Pulizia							I				I				
7	Gioco valvole	Controllo funzionamento Registrare il gioco			I				I				I				
8	Catena distribuzione													R			
		Sostituzione	Ogni 24.000 km														

# Manutenzione e regolazione periodiche

IT

6

No.	Componente	Controlli o intervalli di manutenzione		Pre consegna	Frequenza										Controllo Annuale		
					1°	2°	3°	4°	5°	6°	7°	8°	9°	10°			
					km x 1.000	0	1	4	7	10	13	16	19	22		25	28
mi x 1.000	0	0,6	2,5	4,4	6,0	8,0	10,0	11,5	13,5	15,5	17,5						
9	■	Pattini catena distribuzione													R		
		Sostituzione	Ad ogni sostituzione della catena distribuzione														
10	■	Tendicatena distribuzione													R		
		Sostituzione	Ad ogni sostituzione della catena distribuzione														
11	■	Candele	Controllo/Sostituzione							R				R			
			Controllare la condizione, pulire e ripristinare la distanza tra gli elettrodi														
12	■	Catena Trasmissione	Controllare la tensione catena. Verificare che la ruota posteriore sia correttamente allineata. Pulire e lubrificare														
				Ogni 500 km e dopo ogni lavaggio del moto, oppure se si è usata la moto sotto la pioggia													
13	■	Corona	Controllo/Lubrificare														
				Sostituire comunque ad ogni sostituzione della catena di trasmissione													
14	■	Pignone/ Rosetta di fermo	Controllo/Sostituzione														
				Sostituire comunque ad ogni sostituzione della catena di trasmissione													
15	■	Tubi circuito carburante	Controllare che i tubi benzina non siano fessurati o danneggiati														
			Se necessario sostituire	Sostituire comunque ogni 4 anni													
16	■	Liquido freni	Controllo/Ripristino livello														
			Sostituzione	Sostituire comunque ogni 2 anni													

No.	Componente	Controlli o intervalli di manutenzione	Pre consegna	Frequenza										Controllo Annuale	
				1°	2°	3°	4°	5°	6°	7°	8°	9°	10°		
				km x 1.000	0	1	4	7	10	13	16	19	22		25
mi x 1.000	0	0.6	2.5	4.4	6.0	8.0	10.0	11.5	13.5	15.5	17.5				
17	■ Freno anteriore/ Freno posteriore	Controllare il serraggio delle pinze Se necessario sostituire le pastiglie Verificare che non vi siano perdite	I	I	I	I	I	I	I	I	I	I	I	I	I
Sostituire i tubi ogni 4 anni															
18	■ Liquido refrigerante	Controllo/Ripristino livello	I	I	I	I	I	R	I	I	I	R	I	I	I
Sostituire			Ogni 2 anni o 13.000 km												
19	■ Pastiglie freno	Controllo/Sostituzione	I	I	I	I	I	I	I	I	I	I	I	I	I
Sostituire se consumate fino al limite															
20	■ Pattini scoricatena forcellone	Controllo/Sostituzione			I		I		I		I				
Sostituire se consumate fino al limite															
21	■ Comando frizione	Controllo Funzionamento Regolazione	I	I	I	I	I	I	I	I	I	I	I	I	I
Sostituire se consumate fino al limite															
22	■ Viti coperchi motore	Controllo/Serrare	I	T	T	T	T	T	T	T	T	T	T	T	T
Sostituire se consumate fino al limite															
23	■ Sistema di controllo delle emissioni vaporative (Canister)	Controllo difetti e perdite		I	I	I	I	I	I	I	I	I	I	I	I
Non è prevista manutenzione, in caso di mal funzionamento sostituire.															
24	■ Manopola comando acceleratore e cavo	Controllare funzionalità, se necessario, regolare il gioco del cavo acceleratore.	I	I	I	I	I	I	I	I	I	I	I	I	I
Sostituire se consumate fino al limite															

# Manutenzione e regolazione periodiche

IT

6

No.	Componente	Controlli o intervalli di manutenzione		Pre consegna	Frequenza										Controllo Annuale				
					1°	2°	3°	4°	5°	6°	7°	8°	9°	10°					
					km x 1.000	0	1	4	7	10	13	16	19	22		25	28		
mi x 1.000	0	0,6	2,5	4,4	6,0	8,0	10,0	11,5	13,5	15,5	17,5								
25	☐	Ghiera e canotto di sterzo	Controllo/Regolazione																
			Regolare se necessario																
26	☐	Cuscinetti dello sterzo	Controllare che il cuscinetto non sia allentato o danneggiato																
			Lubrificare, sostituire se necessario																
27	☐	Cuscinetti ruota anteriore / posteriore	Controllare che il cuscinetto non sia allentato o danneggiato																
			Lubrificare, sostituire se necessario																
28	☐	Cuscinetti e perno di guida Forcellone	Controllare che il cuscinetto non sia allentato o danneggiato																
			Lubrificare, sostituire se necessario																
29	☐	Forcellone oscillante	Controllare il funzionamento, il serraggio del perno e verificare che non abbia un gioco eccessivo. Lubrificare.																
30	☐	Forcella	Controllare il funzionamento e verificare che non vi siano perdite.																
31	☐	Sospensione Posteriore	Controllo/regolazione, verificare che non presenti perdite.																
32	☐	Ruote	Controllare che non siano sцентrate o danneggiate.																
			Sostituire se necessario																

No.	Componente	Controlli o intervalli di manutenzione		Pre consegna	Frequenza										Controllo Annuale				
					1°	2°	3°	4°	5°	6°	7°	8°	9°	10°					
					km x 1.000	0	1	4	7	10	13	16	19	22		25	28		
mi x 1.000	0	0,6	2,5	4,4	6,0	8,0	10,0	11,5	13,5	15,5	17,5								
33	☑	Pneumatici	Controllare la profondità, verificare che non vi siano danneggiati. Controllare la pressione di gonfiaggio.																
				Sostituire se consumate fino al limite															
34	☑	Cavalletto laterale	Controllo/Funzionalità																
				Lubrificare, serrare se necessario															
36	☑	Interruttore Cavalletto laterale	Controllo/Funzionalità																
37	☑	Gomma parastrappi su corona	Controllo/Funzionalità																
				Sostituire se consumati															
38	☑	Strumenti, luci, segnali ed interruttori	Controllo/Funzionalità																
39	☑	Fanale anteriore	Controllo/Funzionalità																
			Regolazione	Ad ogni variazione di assetto del veicolo															
40	☑	Avvisatore acustico	Controllo/Funzionalità																
41	☑	Batteria	Controllo/Funzionalità/Ricarica																
				Sostituire se necessario															

# Manutenzione e regolazione periodiche

IT

6

No.	Componente	Controlli o intervalli di manutenzione		Pre consegna	Frequenza										Controllo Annuale		
					1°	2°	3°	4°	5°	6°	7°	8°	9°	10°			
					km x 1.000	0	1	4	7	10	13	16	19	22		25	28
					mi x 1.000	0	0,6	2,5	4,4	6,0	8,0	10,0	11,5	13,5		15,5	17,5
42	■	Impianto elettrico	Controllo funzionalità, sfregamento, gioco e libertà di movimento.		I	I	I	I	I	I	I	I	I	I	I	I	
43	■	Interruttore accensione	Controllo/Funzionalità		I	I	I	I	I	I	I	I	I	I	I	I	
44	■	Iniezione elettronica	Lettura memoria guasti ECU/ Parametri		I	I	I	I	I	I	I	I	I	I	I	I	
45	■	Fissaggi della parte ciclistica	Controllare che tutti i dadi, i bulloni e le viti siano adeguatamente serrati		T	T	T	T	T	T	T	T	T	T	T	T	
46	■	Parti e cavi soggetti a movimento	Controllo/Sostituzione		I	I	I	I	I	I	I	I	I	I	I	I	
					Sostituire se danneggiati												

### Controllo delle candele

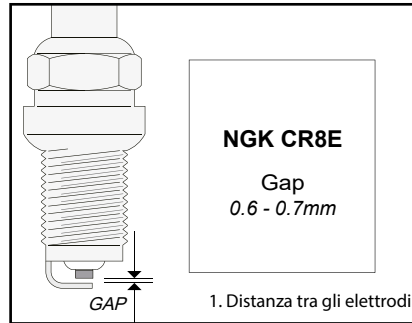
Le candele sono componenti importanti del motore che vanno controllati periodicamente, preferibilmente da un concessionario Benelli. Poiché il calore ed i depositi provocano una lenta erosione delle candele, bisogna smontarle e controllarle in conformità alla tabella della manutenzione periodica e lubrificazione. Inoltre, lo stato delle candele può rivelare le condizioni del motore.

L'isolatore di porcellana intorno all'elettrodo centrale di ciascuna candela deve essere di colore marroncino chiaro (il colore ideale se il veicolo viene usato normalmente) e tutte le candele installate nel motore devono avere lo stesso colore. Se il colore di una candela è nettamente diverso, il motore potrebbe funzionare in maniera anomala. Non tentare di diagnosticare problemi di questo genere. Chiedere invece ad un concessionario Benelli di controllare il veicolo.

Se una candela presenta segni di usura degli elettrodi ed eccessivi depositi carboniosi o di altro genere, si deve sostituirla.

**Candela secondo specifica:**  
NGK CR8E

Prima di installare una candela, misurare la distanza tra gli elettrodi con uno spessore e, se necessario, regolarla secondo la specifica.



**Distanza tra gli elettrodi:**  
0.6 - 0.7 mm

Pulire la superficie della guarnizione della candela e la sua superficie di accoppiamento ed eliminare ogni traccia di sporco dalla filettatura della candela.

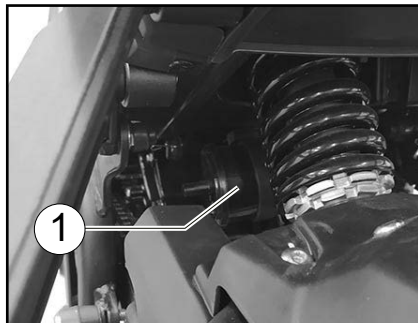
**Coppia di serraggio:**  
15 N·m

### NOTA

In mancanza di una chiave dinamometrica per installare la candela, per ottenere una coppia di serraggio corretta aggiungere 1/4-1/2 giro al serraggio manuale. Tuttavia provvedere al serraggio secondo specifica della candela al più presto possibile.



### Canister



Questo modello è dotato di un filtro a carboni attivi per evitare lo scarico nell'atmosfera dei vapori di carburante. Prima di utilizzare questo veicolo, eseguire i seguenti controlli:

- Verificare il collegamento di ciascun tubo.
- Verificare che ciascun tubo flessibile e filtro a carboni attivi non siano fessurati o danneggiati. Sostituire se danneggiati.

### Olio motore e cartuccia filtro olio

Controllare sempre il livello olio motore prima di ogni utilizzo. Oltre a questo, si deve cambiare l'olio e sostituire la cartuccia filtro olio agli intervalli specificati nella tabella della manutenzione periodica e lubrificazione.

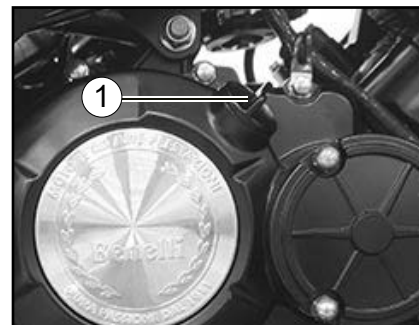
#### Per controllare il livello olio motore

1. Posizionare il veicolo su una superficie piana e mantenerlo dritto. Basta una lieve inclinazione laterale per provocare errori nel controllo.
2. Accendere il motore, lasciarlo scaldare per diversi minuti, quindi spegnerlo.
3. Attendere qualche minuto per far depositare l'olio e poi controllare il livello dell'olio attraverso l'oblò di ispezione situato in basso sul lato destro del carter.

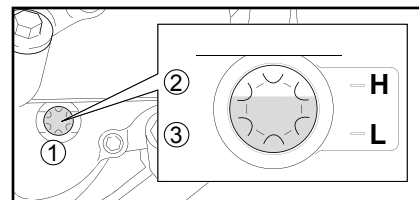
### NOTA

Il livello olio motore deve trovarsi tra i riferimenti di livello minimo e massimo.

4. Se l'olio motore è al di sotto al riferimento di livello minimo, rabboccare con il tipo di olio consigliato per raggiungere il livello appropriato.



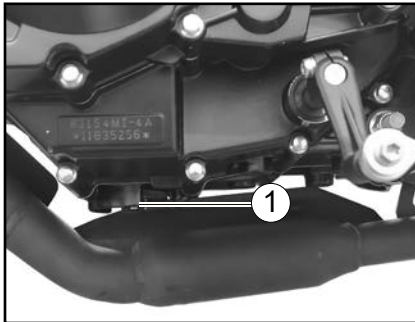
1. Tappo olio motore



1. Oblò ispezione livello olio motore
2. Riferimento livello max.
3. Riferimento livello min.

### Per cambiare l'olio motore (con o senza sostituzione della cartuccia filtro olio)

1. Posizionare il veicolo su una superficie piana e mantenerlo dritto.
2. Accendere il motore, lasciarlo scaldare per diversi minuti, quindi spegnerlo.
3. Posizionare una coppa dell'olio sotto il motore per raccogliere l'olio esausto.
4. Togliere il tappo bocchettone riempimento olio motore, il bullone drenaggio olio e la rispettiva guarnizione per scaricare l'olio dal carter.

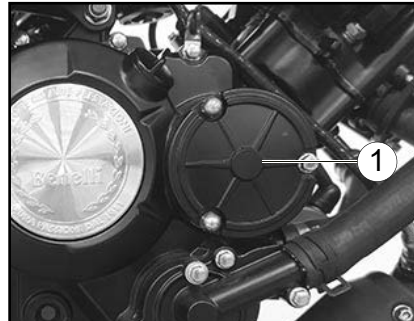


1. Bullone drenaggio olio

### NOTA

Saltare le fasi 5-7 se non si sostituisce il filtro olio.

5. Rimuovere il coperchio (1) e sostituire l'elemento filtrante.



1. Coperchio filtro olio

### NOTA

Orientare il filtro olio correttamente (come il precedente), altrimenti il motore si danneggerà gravemente.

6. Installare il bullone di drenaggio olio e la guarnizione nuova, quindi stringere il bullone alla coppia di serraggio secondo specifica.

#### Coppia di serraggio:

Bullone drenaggio:  
22 N·m

7. Rabboccare con la quantità specificata dell'olio motore consigliato, quindi installare e serrare il tappo riempimento olio.

#### Olio motore consigliato: API SJ, SAE10W40, JASO MA

#### Capacità

Quantità totale: 1.1L±0.1L  
Cambio olio: 1L±0.1L  
Con sostituzione filtro: 1.05L±0.1L

### NOTA

Ricordarsi di pulire con uno straccio l'olio eventualmente versato sulle parti dopo che il motore e l'impianto di scarico si sono raffreddati.

### ATTENZIONE

- Per prevenire slittamenti della frizione (dato che l'olio motore lubrifica anche la frizione), non miscelare additivi chimici all'olio. Non utilizzare oli con specifica diesel "CD" o oli di qualità superiore a quella specificata. Inoltre non usare oli con etichetta "ENERGY CONSERVING II" (CONSERVANTE ENERGIA II) o superiore.
- Accertarsi che non penetrino corpi estranei nel carter.

8. Accendere il motore e lasciarlo girare al minimo per diversi minuti verificando che non ci siano perdite di olio. In caso di perdite di olio, spegnere immediatamente il motore e cercarne le cause.

### NOTA

Ricordarsi di pulire con uno straccio l'olio eventualmente versato sulle parti dopo che il motore e l'impianto di scarico si sono raffreddati.

### ATTENZIONE

**Se la spia livello olio lampeggia o resta accesa anche se il livello dell'olio è appropriato, spegnere immediatamente il motore e far controllare il veicolo da un concessionario Benelli.**

9. Spegner il motore, attendere qualche minuto per far depositare l'olio, quindi controllare il livello dell'olio e correggerlo se necessario.

### Liquido refrigerante

Prima di utilizzare il mezzo, controllare sempre il livello del liquido refrigerante. Inoltre si deve cambiare il liquido refrigerante agli intervalli specificati nella tabella della manutenzione periodica e lubrificazione.

#### Per controllare il livello del liquido refrigerante

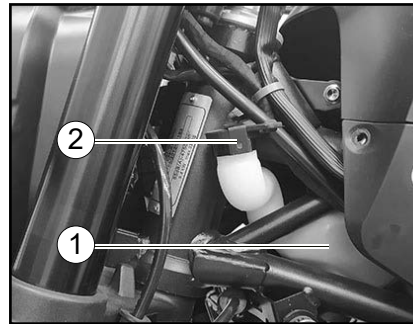
1. Posizionare il veicolo su una superficie piana e mantenerlo diritto.

### NOTA

- Si deve controllare il livello del liquido refrigerante con il motore freddo, in quanto il livello varia a seconda della temperatura del motore.
  - Accertarsi che il veicolo sia diritto durante il controllo del livello del liquido refrigerante. Basta una lieve inclinazione laterale per provocare errori nel controllo.
2. Controllare il livello del liquido refrigerante nel serbatoio liquido refrigerante.

### NOTA

Il livello del liquido refrigerante deve trovarsi tra i riferimenti livello min. e max.



1. Serbatoio liquido refrigerante
2. Tappo serbatoio liquido refrigerante

3. Se il liquido refrigerante è all'altezza o al di sotto del riferimento livello min., togliere il tappo serbatoio liquido refrigerante.

### AVVERTENZA

**Togliere solo il tappo serbatoio liquido refrigerante.**

**Non tentare mai di togliere il tappo radiatore quando il motore è caldo.**

4. Aggiungere liquido refrigerante o acqua distillata per fare salire il liquido refrigerante fino al riferimento livello max., installare il tappo serbatoio liquido refrigerante.

### ATTENZIONE

**Se non si dispone di liquido refrigerante, utilizzare al suo posto acqua distillata o acqua del rubinetto non calcarea. Non utilizzare acqua calcarea o salata, in quanto sono dannose per il motore. Se si è usata dell'acqua al posto del refrigerante, sostituirla con refrigerante al più presto possibile, altrimenti l'impianto di raffreddamento non sarebbe protetto dal gelo e dalla corrosione. Se si è aggiunta acqua al refrigerante, far controllare al più presto possibile da un concessionario Benelli il contenuto di refrigerante, altrimenti l'efficacia del liquido refrigerante si riduce.**

## Manutenzione e regolazione periodiche

IT

6

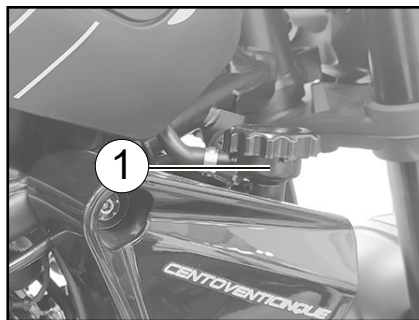
### Per cambiare il liquido refrigerante

1. Posizionare il veicolo su una superficie piana e mantenerlo dritto.
2. Posizionare un contenitore sotto il motore per raccogliere il liquido refrigerante usato.
3. Togliere il tappo radiatore.



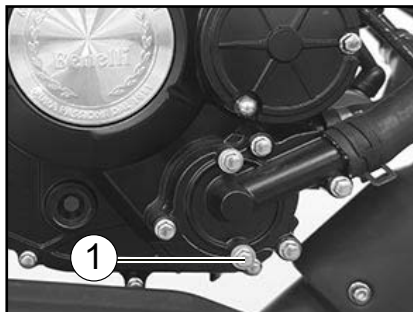
### AVVERTENZA

**Non tentare mai di togliere il tappo radiatore quando il motore è caldo.**



1. Tappo radiatore

4. Togliere il bullone drenaggio liquido refrigerante e la rispettiva guarnizione per scaricare il sistema di raffreddamento.



1. Bullone drenaggio liquido refrigerante

5. Dopo aver scaricato completamente il liquido refrigerante, sciacquare a fondo il sistema di raffreddamento con acqua di rubinetto pulita.
6. Installare il bullone drenaggio liquido refrigerante e la guarnizione nuova, quindi stringere il bullone alla coppia di serraggio secondo specifica.

7. Versare la quantità secondo specifica di liquido refrigerante nel radiatore e nel serbatoio.

### Coppia di serraggio:

Bullone drenaggio liquido refrigerante:  
11 N·m

### Rapporto di miscela antigelo/acqua:

1:1

### Tipo

50% acqua distillata e  
50% glicole etilenico agente refrigerante

### Capacità

Radiatore

(compreso l'intero circuito):

**0,75 L ± 0,1 L**

Serbatoio del liquido di raffreddamento  
(fino al livello corretto):

**0.2L ± 0.05L**

8. Installare il tappo serbatoio liquido refrigerante.
9. Installare il tappo radiatore.
10. Accendere il motore, lasciarlo girare al minimo per diversi minuti e poi spegnerlo.
11. Togliere il tappo radiatore per controllare il livello del liquido refrigerante nel radiatore. Se necessario, rabboccare fino

a quando il liquido refrigerante raggiunge la sommità del radiatore, poi installare il tappo radiatore.

12. Controllare il livello del liquido refrigerante nel serbatoio. Se necessario, togliere il tappo serbatoio liquido refrigerante ed aggiungere liquido refrigerante fino al riferimento livello max, poi installare il tappo.

13. Accendere il motore e verificare che il veicolo non presenti perdite di liquido refrigerante. In caso di perdite di liquido refrigerante, far controllare il sistema di raffreddamento da un concessionario Benelli.

### Elemento filtrante

Si deve sostituire l'elemento filtrante agli intervalli specificati nella tabella della manutenzione periodica e lubrificazione.

Fare sostituire l'elemento filtrante da un concessionario Benelli.

### Controllo del regime del minimo

Controllare il regime del minimo e, se necessario, farlo correggere da un concessionario Benelli.

#### **Regime del minimo:**

1,400±100r/min

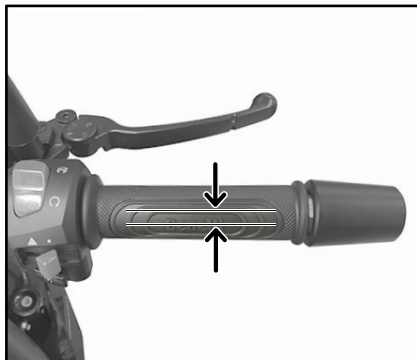
## Manutenzione e regolazione periodiche

IT

6

### Controllo del gioco della manopola acceleratore

Misurare il gioco della manopola acceleratore come illustrato.



#### Gioco della manopola acceleratore:

3.0 - 5.0 mm

Controllare periodicamente il gioco della manopola acceleratore e, se necessario, farlo regolare da un concessionario Benelli.

### Gioco valvole

Il gioco valvole cambia con l'utilizzo del mezzo, provocando un rapporto scorretto di miscelazione di aria/carburante e/o rumorosità del motore.

Per impedire che ciò accada, fare regolare il gioco valvole da un concessionario Benelli agli intervalli specificati nella tabella della manutenzione periodica e lubrificazione.

### Pneumatici

I pneumatici sono l'unico punto di contatto tra il veicolo e la strada. La sicurezza in tutte le condizioni di guida dipende da un'area di contatto con la strada relativamente piccola.

Pertanto, è fondamentale mantenere sempre i pneumatici in buone condizioni e sostituirli agli intervalli adeguati con pneumatici secondo specifica.

#### Pressione pneumatici

Controllare sempre e, se necessario, regolare la pressione pneumatici prima di mettersi in marcia.



### AVVERTENZA

L'utilizzo di questo veicolo con una pressione pneumatici scorretta può provocare infortuni gravi o il decesso a seguito della perdita del controllo.

- Controllare e regolare la pressione pneumatici a freddo (ossia quando la temperatura dei pneumatici è uguale alla temperatura ambiente).
- Si deve regolare la pressione pneumatici in funzione della velocità di marcia e del peso totale del

pilota, del passeggero, del carico e degli accessori omologati per questo modello.

### Pressione pneumatici (misurata a pneumatici freddi):

**Anteriore** - 190kpa(1.90kgf/cm<sup>2</sup>)

**Posteriore**- 210kpa(2.10kgf/cm<sup>2</sup>)

### \*Carico massimo:

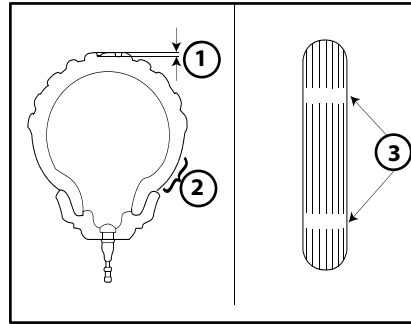
191 Kg

\* Peso totale del conducente, del passeggero, del carico e degli accessori

### **AVVERTENZA**

**Non sovraccaricare mai il veicolo. L'utilizzo di un veicolo sovraccarico può provocare incidenti.**

### Controllo dei pneumatici



1. Profondità scolpiture del battistrada
2. Parete laterale
3. Segnalatore d'usura

Controllare sempre i pneumatici prima di ogni utilizzo. Se la profondità battistrada centrale è scesa al limite secondo specifica, se ci sono chiodi o frammenti di vetro nel pneumatico, o se il fianco è fessurato, fare sostituire immediatamente il pneumatico da un concessionario Benelli.

### Profondità battistrada minima (anteriore e posteriore):

1.6 mm

### NOTA

I limiti di profondità battistrada possono differire da nazione a nazione. Rispettare sempre le disposizioni di legge della nazione d'impiego.

### **AVVERTENZA**

- **Fare sostituire i pneumatici eccessivamente consumati da un concessionario Benelli. Oltre ad essere illegale, l'utilizzo del veicolo con pneumatici eccessivamente usurati riduce la stabilità di marcia e può provocare la perdita del controllo del mezzo.**
- **Consigliamo di affidare la sostituzione di tutte le parti in relazione alle ruote ed ai freni, compresi i pneumatici, ad un concessionario Benelli, che possiede le conoscenze tecniche e l'esperienza necessarie.**
- **Marciare a velocità moderate dopo il cambio di un pneumatico, per permettere alla superficie del pneumatico di "rodarsi", in modo da poter sviluppare al meglio le proprie caratteristiche.**



I pneumatici invecchiano, anche se non sono stati utilizzati o se sono stati utilizzati solo occasionalmente. La presenza di crepe sul battistrada e sulla gomma dei fianchi, talvolta accompagnata dalla deformazione della carcassa, sono un segno evidente dell'invecchiamento. I pneumatici vecchi e invecchiati devono essere controllati da gommisti specializzati per appurare l'idoneità a proseguirne l'uso.

### **AVVERTENZA**

- Il pneumatico anteriore e quello posteriore devono essere della stessa marca e design, altrimenti le caratteristiche di manovrabilità del motociclo possono essere differenti, provocando incidenti.
- Verificare sempre che i cappucci delle valvole siano ben stretti per evitare perdite di pressione dell'aria.

#### **Pneumatico anteriore:**

Dimensioni:  
100/80 - 17 M/C

#### **Pneumatico posteriore:**

Dimensioni:  
130/70 - 17 M/C

### **AVVERTENZA**

- Per la sostituzione, utilizzare esclusivamente i pneumatici specificati. Pneumatici diversi corrono il rischio di scoppiare alle altissime velocità.
- Quando i pneumatici sono nuovi, è possibile che abbiano una aderenza relativamente scarsa su determinate superfici stradali, fino a quando non si saranno "rodati". Pertanto, prima di guidare ad alta velocità, consigliamo di mantenere una velocità moderata per circa 100 km dopo l'installazione di un pneumatico nuovo.
- Regolare sempre la pressione dei pneumatici in funzione delle condizioni di utilizzo del mezzo.

### **Regolazione del gioco della leva frizione**

Misurare il gioco della leva frizione come illustrato.



#### **Gioco della leva frizione:**

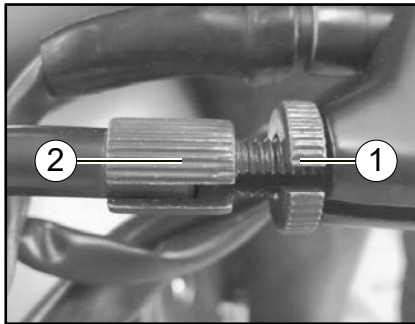
10 - 20 mm

Controllare periodicamente il gioco della leva frizione e regolarlo come segue, se necessario.

- 1) Allentare contemporaneamente la ghiera frizione e la vite frizione sul cavo.
- 2) Per aumentare il gioco della leva frizione, girare la vite frizione in senso orario (vista da seduti sopra la moto).

Per ridurre il gioco della leva frizione, girare la vite frizione in senso antiorario (vista da seduti sopra la moto).

3) Alla fine della regolazione, serrare la ghiera frizione.



1. Ghiera frizione
2. Vite frizione

### NOTA

Se con il metodo sopra descritto non si riesce ad ottenere il gioco secondo specifica, o se la frizione non funziona correttamente, fare controllare il meccanismo interno della frizione da un concessionario Benelli.

### Controllo del gioco della leva freno

Non ci deve essere gioco all'estremità della leva del freno. Se c'è del gioco, fare controllare il circuito dei freni da un concessionario Benelli.



### AVVERTENZA

**Se, premendo la leva freno, si ha una sensazione di morbidezza e cedevolezza, questo può indicare la presenza di aria nell'impianto idraulico. In caso di presenza di aria nell'impianto idraulico, farlo spurgare da un concessionario Benelli prima di utilizzare il veicolo. L'aria nell'impianto idraulico riduce la potenza della frenata, con possibile perdita del controllo del mezzo e di incidenti.**

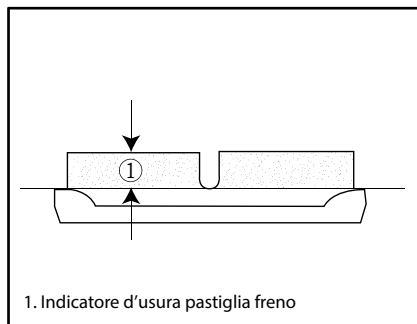
### Interruttori luce stop

La luce stop, che viene attivata dal pedale freno e dalla leva freno, dovrebbe accendersi non appena la frenata si verifica. Se necessario, fare regolare gli interruttori luce stop da un concessionario Benelli.

### Controllo delle pastiglie del freno anteriore e posteriore

Si deve verificare l'usura delle pastiglie del freno anteriore e posteriore agli intervalli specificati nella tabella della manutenzione periodica e lubrificazione.

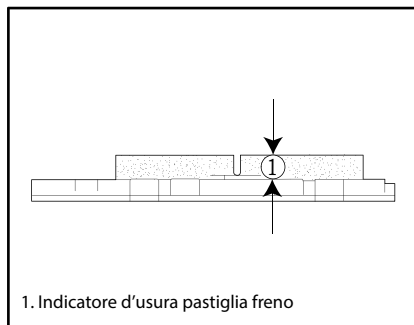
#### Pastiglie freno anteriore



Ciascuna pastiglia freno anteriore è provvista di indicatori d'usura, che consentono di verificare l'usura pastiglia freno senza dover disassemblare il freno. Per controllare l'usura pastiglia freno, controllare la posizione degli indicatori d'usura mentre si aziona il freno. Se una pastiglia freno si è consumata al punto che un indicatore d'usura quasi tocca il disco freno, fare sostituire in gruppo le pastiglie freno da un

concessionario Benelli.

#### Pastiglie freno posteriore



Ciascuna pastiglia freno posteriore è provvista di scanalature indicatori d'usura che consentono di verificare l'usura pastiglia freno senza dover disassemblare il freno. Per controllare l'usura pastiglie freni, controllare le scanalature indicatori d'usura. Se una pastiglia freno si è consumata al punto che la scanalatura indicatore d'usura diventa quasi visibile, fare sostituire in gruppo le pastiglie freno da un concessionario Benelli.

### Controllo del livello liquido freni

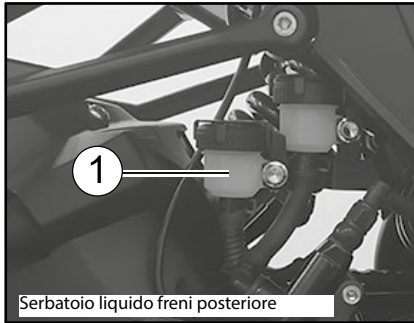
Prima di utilizzare il mezzo, controllare che il liquido dei freni sia al di sopra del riferimento livello min.

Prima di controllare il livello del liquido dei freni, assicurarsi che la parte superiore del serbatoio sia in posizione orizzontale. Rabboccare il liquido dei freni, se necessario.

#### Freno anteriore



### Freno posteriore



**Liquido freni prescritto  
secondo specifica:**

DOT 4

### **AVVERTENZA**

Una manutenzione scorretta può causare la riduzione della capacità di frenata.

Rispettare le seguenti precauzioni:

- Un livello insufficiente del liquido freni potrebbe provocare l'ingresso di aria nel circuito freni, causando una diminuzione delle prestazioni di frenata.

- Pulire il tappo di riempimento prima di rimuoverlo. Utilizzare solo liquido dei freni DOT 4 proveniente da un contenitore sigillato.
- Utilizzare solo il liquido freni prescritto secondo specifica; altrimenti le guarnizioni in gomma potrebbero deteriorarsi, causando perdite.
- Rabboccare con lo stesso tipo di liquido freni. L'aggiunta di un liquido dei freni diverso da DOT 4 può causare una reazione chimica nociva.
- Evitare infiltrazioni d'acqua o di polvere nel serbatoio liquido freni durante il rifornimento. L'acqua causa una notevole riduzione del punto di ebollizione del liquido e può provocare il "vapor lock", e lo sporco può intasare le valvole dell'unità idraulica ABS.

### **ATTENZIONE**

Il liquido freni può danneggiare le superfici verniciate o le parti in plastica. Pulire sempre immediatamente l'eventuale liquido versato.

Poiché le pastiglie freni si consumano, è normale che il livello liquido freni diminuisca gradualmente. Se il livello del liquido freni è basso è possibile che le pastiglie dei freni siano usurate e/o che vi sia una perdita nel circuito freni; pertanto, assicurarsi di controllare il livello d'usura delle pastiglie dei freni e la presenza di perdite nel circuito freni.

Se il livello del liquido freni cala improvvisamente, fare controllare il mezzo da un concessionario Benelli prima di continuare ad utilizzarlo.

### Sostituzione del liquido freni

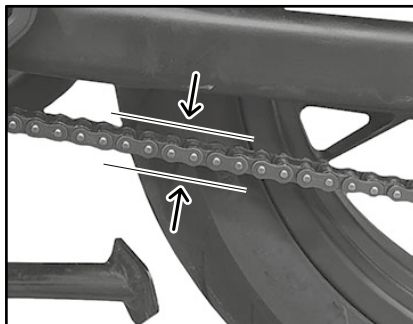
Fare cambiare il liquido freni da un concessionario Benelli agli intervalli specificati nella tabella della manutenzione periodica e lubrificazione.

### Tensione della catena

Controllare e regolare sempre, se occorre, la tensione della catena prima di utilizzare il mezzo.

#### Per controllare la tensione della catena

1. Dopo aver arrestato il motore posizionare il veicolo sul cavalletto posteriore, su un piano orizzontale e con il cambio in folle.
2. Misurare la tensione della catena come mostrato in figura.



**Tensione della catena:**

10 - 15 mm

3. Dopo aver fatto girare la ruota posteriore in avanti verificare in altri punti il gioco libero della catena: esso deve mantenersi costante.
4. Se la tensione della catena non è corretta, regolarla come segue.

## ATTENZIONE

**L'uso della motocicletta con catena in cattive condizioni mal regolata può dar luogo ad incidenti.**

**Se notate una qualche anomalia nel funzionamento della catena, quali rumori sospetti od eccessivo lasco della stessa, recatevi immediatamente presso una officina autorizzata Benelli.**

**Nel caso abbiate il sospetto che possa sussistere un serio mal funzionamento della catena, fermate immediatamente la moto e chiamate la più vicina officina autorizzata Benelli.**

### Pulizia e lubrificazione della catena di trasmissione

Si deve pulire e lubrificare la catena di trasmissione agli intervalli specificati nella tabella della manutenzione periodica e lubrificazione, altrimenti si usura rapidamente, specialmente se si percorrono zone molto umide o polverose. Eseguire la manutenzione della catena di trasmissione come segue.

### ATTENZIONE

**Si deve lubrificare la catena di trasmissione dopo il lavaggio del motociclo, l'utilizzo dello stesso sotto la pioggia o in zone umide.**

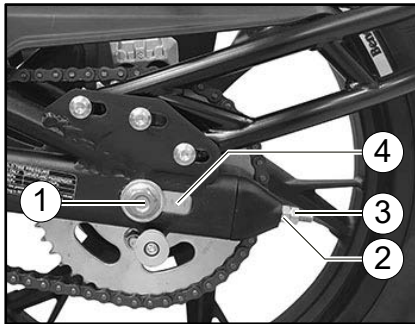
1. Pulire la catena di trasmissione con kerosene ed una spazzola soffice.

### ATTENZIONE

**Per prevenire il danneggiamento degli O-ring, non pulire la catena di trasmissione con macchine di lavaggio a getti di vapore o di acqua ad alta pressione, o con solventi non appropriati.**

### Per regolare la tensione della catena

1. Allentare il dado perno ruota e il contro dado su ciascun lato del forcellone.
2. Per tendere la catena di trasmissione, girare il bullone di regolazione tensione della catena su ciascun lato del forcellone in senso orario.
3. Per allentare la catena di trasmissione, girare il bullone di regolazione su ciascun lato del forcellone in senso antiorario, e spingere la ruota posteriore in avanti.



1. Dado perno ruota
2. Controdado
3. Bullone di regolazione tensione
4. Distanza

### ATTENZIONE

**Una tensione errata della catena di trasmissione sovraccarica il motore, così come altre parti vitali del motociclo e può provocare lo slittamento o la rottura della catena. Per impedire che ciò avvenga, mantenere la tensione della catena di trasmissione entro i limiti specificati. Fare in modo che la distanza sia uguale per i lati destro e sinistro del forcellone.**

4. Stringere il dado perno ruota, mantenendo le slitte in appoggio sui registri, poi i controdadi.

#### Coppie di serraggio:

Dado perno ruota:

100 N · m

Controdado:

20 N · m

2. Asciugare la catena di trasmissione con un panno.
3. Lubrificare a fondo la catena di trasmissione con un lubrificante specifico per catene a O-ring.

### ATTENZIONE

**Non usare olio motore o qualsiasi altro lubrificante per la catena di trasmissione, in quanto potrebbero contenere sostanze che danneggiano gli O-ring.**

### Controllo e lubrificazione dei cavi

Prima di utilizzare il mezzo, controllare sempre il funzionamento di tutti i cavi di comando e le condizioni dei cavi, e lubrificare le estremità cavi, se necessario. Se un cavo è danneggiato o non si muove agevolmente, farlo controllare o sostituire da un concessionario Benelli.



### AVVERTENZA

**Eventuali danni al corpo esterno dei cavi possono comportare l'arrugginimento dei cavi all'interno e interferire sul movimento dei cavi stessi. Se i cavi sono danneggiati, sostituirli al più presto possibile per prevenire condizioni di mancata sicurezza.**

### Controllo e lubrificazione della manopola e del cavo acceleratore

Prima di ogni utilizzo, controllare sempre il funzionamento della manopola acceleratore.

Inoltre, si deve fare lubrificare il cavo da un concessionario Benelli agli intervalli specificati nella tabella di manutenzione periodica.

Il cavo acceleratore è equipaggiato con una copertura in gomma.

Accertarsi che la copertura sia installata correttamente. Anche se installata correttamente, la copertura non protegge completamente il cavo dall'eventuale penetrazione di acqua.

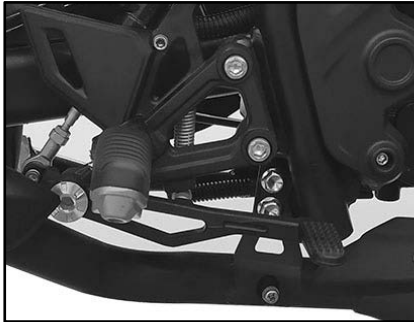
Pertanto, prestare attenzione a non versare acqua direttamente sulla copertura o sul cavo quando si lava il veicolo.

Se il cavo o la copertura si sporcano, pulirli con un panno umido.

### Controllo e lubrificazione dei pedali freno e cambio

Prima di utilizzare il mezzo, controllare sempre il funzionamento dei pedali freno e cambio e lubrificare, se necessario, i perni di guida dei pedali.

#### Pedale freno



#### Pedale cambio



#### Lubrificante consigliato:

Leva freno:  
Grasso al silicone

Leva frizione:  
Grasso al silicone

### Controllo e lubrificazione delle leve freno e frizione

Prima di utilizzare il mezzo, controllare sempre il funzionamento delle leve freno e frizione e lubrificare, se necessario, i perni di guida delle leve.

#### Leva freno





### Leva frizione



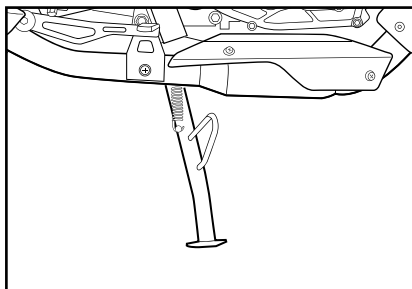
#### Lubrificante consigliato:

Leva freno:  
Grasso al silicone

Leva frizione:  
Grasso al silicone

### Controllo e lubrificazione del cavalletto laterale

Prima di utilizzare il mezzo, controllare sempre il funzionamento del cavalletto laterale, e lubrificare, se necessario, i perni di guida e le superfici di contatto metallo/metallo.



### NOTA

L'interruttore incorporato nel cavalletto laterale fa parte del sistema d'interruzione circuito accensione, che interrompe l'accensione in determinate situazioni.



### AVVERTENZA

**Non si deve utilizzare il veicolo con il cavalletto laterale abbassato, o se non può essere alzato correttamente (oppure se non rimane alzato), altrimenti il cavalletto laterale potrebbe toccare il terreno e distrarre il pilota, con conseguente possibilità di perdere il controllo del mezzo.**

**Il sistema d'interruzione circuito accensione è stato progettato per far adempiere al pilota la responsabilità di alzare il cavalletto laterale prima di mettere in movimento il mezzo. Pertanto si prega di controllare questo sistema regolarmente come descritto di seguito e di farlo riparare da un concessionario Benelli se non funziona correttamente.**

### Controllo della forcella

Si devono controllare le condizioni ed il funzionamento della forcella come segue agli intervalli specificati nella tabella della manutenzione periodica e lubrificazione.

#### Per controllare le condizioni

Controllare che i tubi di forza non presentino graffi, danneggiamenti o eccessive perdite di olio.

#### Per controllare il funzionamento

1. Posizionare il veicolo su una superficie piana e mantenerlo dritto.

### **AVVERTENZA**

**Per evitare infortuni, supportare fermamente il veicolo in modo che non ci sia pericolo che si ribalti.**

2. Azionando il freno anteriore, premere con forza il manubrio diverse volte verso il basso per verificare se la forcella si comprime e si estende regolarmente.



### **ATTENZIONE**

**Se la forcella è danneggiata o non funziona agevolmente, farla controllare o riparare da un concessionario Benelli.**

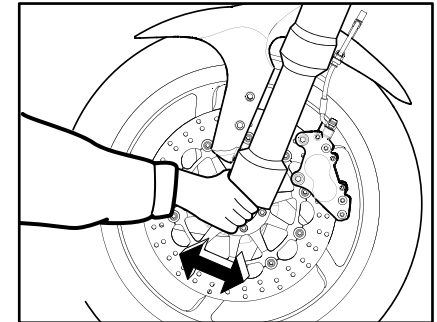
### Controllo dello sterzo

Se usurati o allentati, i cuscinetti dello sterzo possono essere fonte di pericoli. Pertanto si deve controllare il funzionamento dello sterzo come segue agli intervalli specificati nella tabella della manutenzione periodica e lubrificazione.

1. Posizionare il veicolo su una superficie piana e mantenerlo dritto.

### **AVVERTENZA**

**Per evitare infortuni, supportare fermamente il veicolo in modo che non ci sia pericolo che si ribalti.**



## Manutenzione e regolazione periodiche

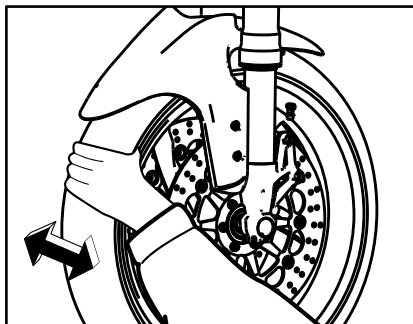
IT

6

2. Tenere le estremità inferiori degli steli forcella e cercare di muoverli in avanti e all'indietro.

Se si sente del gioco, fare controllare o riparare lo sterzo da un concessionario Benelli.

### Controllo dei cuscinetti ruote

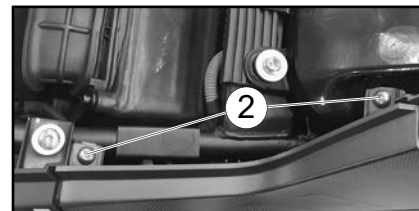
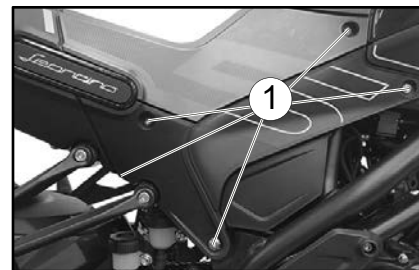


Si devono controllare i cuscinetti ruota anteriore e posteriore agli intervalli specificati nella tabella della manutenzione periodica e lubrificazione.

Se c'è del gioco nel mozzo ruota, o se la ruota non gira agevolmente, fare controllare i cuscinetti ruote da un concessionario Benelli.

### Batteria

La batteria si trova sotto la sella. Per accedere alla batteria rimuovere la sella e rimuovere le 5 viti (1) e le 2 viti (2) poste sul lato destro del veicolo.



Questo modello è equipaggiato con una batteria ricaricabile con valvola di sicurezza VRLA (Valve Regulated Lead Acid). Non occorre controllare l'elettrolito o aggiungere acqua distillata. Tuttavia, occorre controllare i collegamenti dei cavi batteria e, se necessario, stringerli.

### **AVVERTENZA**

- **Il liquido della batteria è velenoso e pericoloso, in quanto contiene acido solforico che provoca ustioni gravi. Evitare qualsiasi contatto con la pelle, gli occhi o gli abiti e proteggere sempre gli occhi quando si lavora vicino alle batterie. In caso di contatto, eseguire i seguenti provvedimenti di PRONTO SOCCORSO.**
  - **CONTATTO ESTERNO:** Sciacquare con molta acqua.
  - **CONTATTO INTERNO:** Bere grandi quantità di acqua o latte e chiamare immediatamente un medico.
  - **OCCHI:** Sciacquare con acqua per 15 minuti e ricorrere immediatamente ad un medico.
- **Le batterie producono gas idrogeno esplosivo. Pertanto tenere le scintille, le fiamme, le sigarette ecc. lontane dalla batteria e provvedere ad una ventilazione adeguata quando si carica la batteria in ambienti chiusi.**
- **TENERE QUESTA E TUTTE LE BATTERIE FUORI DALLA PORTATA DEI BAMBINI.**

### **Per caricare la batteria**

Fare caricare al più presto possibile la batteria da un concessionario Benelli, se sembra che si sia scaricata. Tenere presente che la batteria tende a scaricarsi più rapidamente se il veicolo è equipaggiato con accessori elettrici optional.

### **ATTENZIONE**

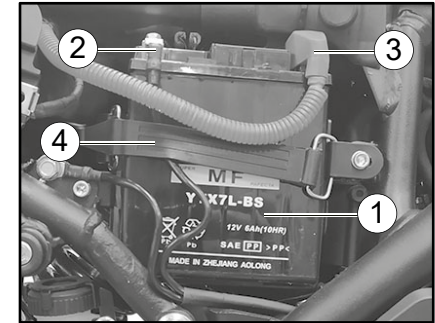
**Per caricare una batteria ricaricabile con valvola di sicurezza VRLA (Valve Regulated Lead Acid), occorre un caricabatteria speciale (a tensione costante). Se si utilizza un caricabatteria convenzionale si danneggia la batteria.**

### **Rimessaggio della batteria**

1. Se non si intende utilizzare il veicolo per oltre un mese, togliere la batteria dal mezzo, caricarla completamente e poi riporla in un ambiente fresco e asciutto.

### **Per togliere la batteria**

1. Rimuovere prima la vite del polo negativo (1) e poi la vite del polo positivo (2), successivamente rimuovere la fascetta in gomma (4) per poter estrarre la batteria.



1. Batteria
2. Viti polo positivo
3. Viti polo negativo
4. Fascetta in gomma

### **ATTENZIONE**

**Quando si toglie la batteria, accertarsi che la chiave sia girata su "OFF", poi scollegare il cavo negativo prima di scollegare il cavo positivo.**

2. Se la batteria resta inutilizzata per più di due mesi, controllarla almeno una volta al mese e caricarla completamente se è necessario.
3. Caricare completamente la batteria prima dell'installazione.

### ATTENZIONE

**Quando si installa la batteria, accertarsi che la chiave sia girata su "⊗", poi collegare il cavo positivo prima di collegare il cavo negativo.**

4. Dopo l'installazione, verificare che i cavi batteria siano collegati correttamente ai terminali batteria.

### ATTENZIONE

**Tenere la batteria sempre carica. Se si ripone una batteria scarica, si possono provocare danni permanenti alla stessa.**

### Sostituzione dei fusibili

Le scatola fusibili e i singoli fusibili si trovano sotto la sella.  
Per accedere alla scatola fusibili e al fusibile principale togliere la sella.



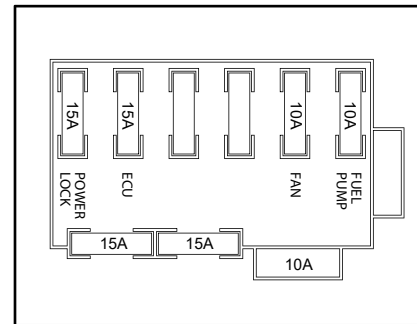
Se un fusibile è bruciato, sostituirlo come segue.

1. Girare la chiave su "⊗" e spegnere il circuito elettrico in questione.
2. Togliere il fusibile bruciato ed installare un fusibile nuovo dell'ampere secondo specifica.

### **AVVERTENZA**

**Non utilizzare un fusibile di amperaggio superiore a quello consigliato per evitare di provocare danni estesi all'impianto elettrico ed eventualmente un incendio.**

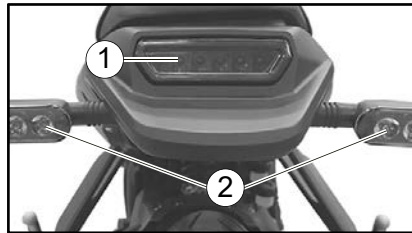
3. Girare la chiave su "○" ed accendere il circuito elettrico in questione per controllare se l'apparecchiatura funziona.
4. Se nuovamente il fusibile brucia subito, fare controllare l'impianto elettrico da un concessionario Benelli.



### Fanale posteriore/stop e indicatori di direzione

Questo modello è equipaggiato con un fanale posteriore/stop ed indicatori di direzione a LED.

Se le luci non si accendono, farlo controllare da un concessionario Benelli.

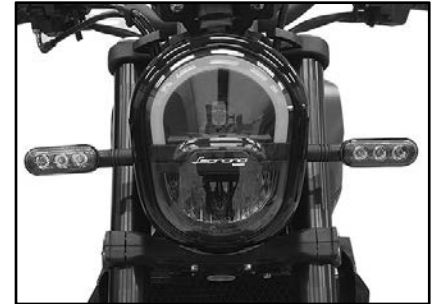


1. Fanale posteriore/stop
2. Indicatori di direzione

### Luci di posizione anteriori

Questo modello è equipaggiato con un faro luce di posizione anteriore ed indicatori di direzione a LED.

Se le luci non si accendono, farlo controllare da un concessionario Benelli.



### Ricerca ed eliminazione guasti

Sebbene i motocicli Benelli subiscano un rigoroso controllo prima della spedizione dalla fabbrica, si possono verificare dei guasti durante il funzionamento.

Eventuali problemi nei sistemi di alimentazione del carburante, di compressione o di accensione, per esempio, possono provocare difficoltà all'avviamento o perdite di potenza.

Le tabelle di ricerca ed eliminazione guasti che seguono rappresentano una guida rapida e facile per controllare questi impianti vitali.

Tuttavia, se il motociclo dovesse richiedere riparazioni, consigliamo di portarlo da un concessionario Benelli i cui tecnici esperti sono in possesso degli attrezzi, dell'esperienza e delle nozioni necessari per l'esecuzione di una corretta manutenzione del motociclo.

Usare soltanto ricambi originali Benelli.

Le imitazioni possono essere simili ai ricambi originali Benelli, ma spesso sono di qualità inferiore, hanno durata minore e possono provocare riparazioni costose.



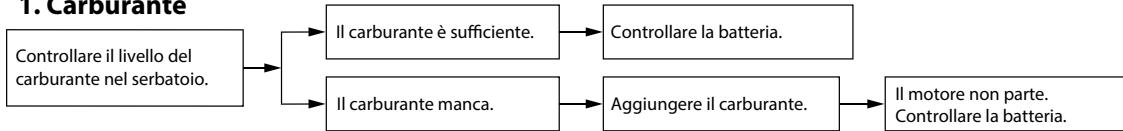
### AVVERTENZA

**Quando si controlla l'impianto del carburante, non fumare, ed accertarsi che non ci siano fiamme libere o scintille nelle vicinanze, comprese le fiamme pilota di scaldacqua o fornaci. La benzina o i vapori di benzina possono accendersi o esplodere, provocando gravi infortuni o danni materiali.**

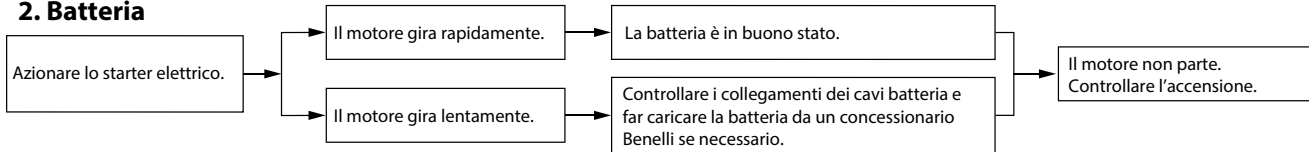
## Tabelle di ricerca ed eliminazione guasti

### Problemi all'avviamento o prestazioni scarse del motore

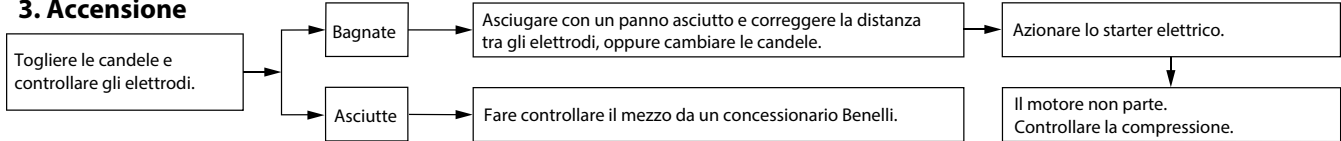
#### 1. Carburante



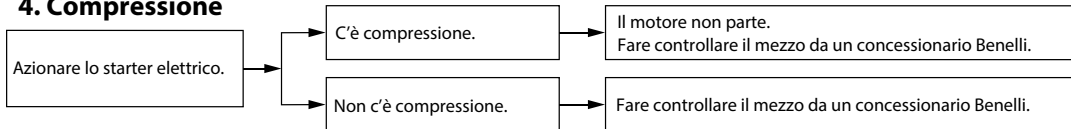
#### 2. Batteria



#### 3. Accensione



#### 4. Compressione

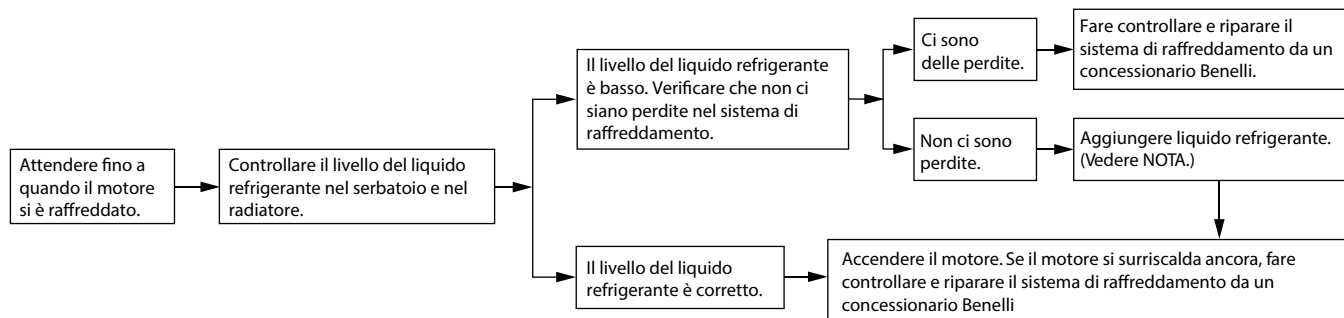




### Surriscaldamento del motore

#### **AVVERTENZA**

- **Non togliere il tappo del radiatore quando il motore e il radiatore sono caldi. Liquido bollente e vapore possono fuoriuscire sotto pressione e provocare lesioni gravi. Ricordarsi di aspettare fino a quando il motore si è raffreddato.**
- **Mettere un panno spesso, come un asciugamano, sul tappo del radiatore, e poi girarlo lentamente in senso antiorario fino al fermo, per permettere alla pressione residua di fuoriuscire. Quando cessa il sibilo toglierlo.**



#### **NOTA**

Se non si dispone di liquido refrigerante, in sua vece si può usare provvisoriamente dell'acqua del rubinetto, a patto che la si sostituisca al più presto possibile con il liquido refrigerante consigliato.

**Verniciatura opaca, prestare attenzione**

### ATTENZIONE

**Alcuni modelli sono equipaggiati con parti a verniciatura opaca. Prima della pulizia del veicolo, si raccomanda di consultare un concessionario Benelli per consigli sui prodotti da usare. L'utilizzo di spazzole, prodotti chimici forti o detergenti aggressivi per la pulizia di queste parti può graffiare o danneggiarne la superficie. Si raccomanda inoltre di non applicare cera su nessuna parte con verniciatura opaca.**

### Pulizia

Benché la struttura aperta di un motociclo riveli tutti gli aspetti attraenti della sua tecnologia, essa la rende anche più vulnerabile.

Ruggine e corrosione possono svilupparsi malgrado l'impiego di componenti di alta qualità.

Un tubo di scarico arrugginito potrebbe non dare nell'occhio su una macchina, ma comprometterebbe irrimediabilmente l'estetica di un motociclo.

Una pulizia frequente e appropriata non soddisfa soltanto le condizioni di garanzia, bensì mantiene l'estetica del motociclo, ne allunga la durata e ne ottimizza le prestazioni.

#### Prima della pulizia

1. Coprire l'uscita gas di scarico con un sacchetto di plastica dopo che il motore si è raffreddato.
2. Accertarsi che tutti i tappi ed i coperchi, i connettori e gli elementi di connessione elettrici, cappucci candele compresi, siano ben serrati.
3. Eliminare lo sporco difficile da trattare, come l'olio bruciato sul carter, con uno sgrassante ed una spazzola, ma non applicare mai questi prodotti sui paraolio, sulle guarnizioni, sui pignoni, sulla catena di trasmissione e sui perni ruote. Sciacquare sempre lo sporco ed il prodotto sgrassante con acqua.

### Pulizia

### ATTENZIONE

- **Evitare di usare detergenti per ruote fortemente acidi, specialmente sulle ruote a raggi. Se si utilizzano prodotti del genere sullo sporco particolarmente ostinato, non lasciare il detergente sulla superficie interessata più a lungo di quanto indicato sulle istruzioni per l'uso. Inoltre sciacquare a fondo la superficie con acqua, asciugarla immediatamente e poi applicare uno spray protettivo anticorrosione.**
- **Metodi di lavaggio errati possono danneggiare le parti in plastica (quali le carenature, i pannelli, i parabrezza, le lenti faro, le lenti pannello strumenti ecc.) e le marmitte. Per pulire la plastica, usare soltanto un panno o una spugna soffici e puliti. Tuttavia, se non è possibile pulire a fondo le parti in plastica con acqua, è possibile utilizzare un detergente neutro diluito in acqua. Accertarsi di sciacquare con abbondante acqua ogni residuo di detergente poiché è dannoso per le parti in plastica.**
- **Non utilizzare prodotti chimici**

forti sulle parti in plastica. Accertarsi di non utilizzare panni o spugne che siano stati in contatto con prodotti di pulizia forti o abrasivi, solvente o diluente, carburante (benzina), prodotti per rimuovere o inibire la ruggine, liquido freni, antigelo o elettrolito.

- **Non utilizzare macchine di lavaggio con getti d'acqua ad alta pressione o di vapore, perché possono provocare infiltrazioni d'acqua e deterioramenti nelle seguenti zone: tenute (dei cuscinetti ruota e del forcellone, forcella e freni), componenti elettrici (connettori, elementi di connessione, strumenti, interruttori e luci), tubi sfiato e ventilazione.**
- **Non usare detergenti forti o spugne dure che provocherebbero opacità o graffi. Alcuni prodotti detergenti per la plastica possono lasciare graffi sul parabrezza. Provare il prodotto su una piccola parte nascosta del parabrezza per accertarsi che non lasci segni. Se il parabrezza è graffiato, usare un preparato lucidante di qualità per plastica dopo il lavaggio.**

### Dopo l'utilizzo normale

Togliere lo sporco con acqua calda, un detergente neutro ed una spugna soffice e pulita, e poi sciacquare a fondo con acqua pulita.

Utilizzare uno spazzolino da denti o uno scovolino per bottiglie per le zone di difficile accesso. Lo sporco difficile da trattare e gli insetti si eliminano più facilmente coprendo la superficie interessata con un panno bagnato qualche minuto prima della pulizia.

### Dopo la guida nella pioggia, vicino al mare e su strade su cui è stato sparso del sale

Poiché il sale marino o quello sparso sulle strade in inverno è estremamente corrosivo in combinazione con l'acqua, ogni volta che si è utilizzato il mezzo nella pioggia, vicino al mare e su strade su cui è stato sparso del sale procedere come segue.

## NOTA

Il sale sparso sulle strade in inverno può restarvi fino alla primavera.

1. Lavare il motociclo con acqua fredda e con un detergente neutro, dopo che il motore si è raffreddato.

## ATTENZIONE

**Non usare acqua calda, in quanto aumenta l'azione corrosiva del sale.**

2. Applicare uno spray anticorrosione su tutte le superfici di metallo, comprese quelle cromate e nichelate, per prevenire la corrosione.

### **Dopo la pulizia**

1. Asciugare il motociclo con una pelle di camoscio o un panno di tessuto assorbente.
2. Asciugare e lubrificare immediatamente la catena di trasmissione per impedire che arrugginisca.
3. Lucidare con un prodotto specifico le superfici cromate, di alluminio o di acciaio inox, compreso l'impianto di scarico. (Con la lucidatura si possono eliminare persino le scoloriture provocate dal calore sugli impianti di scarico di acciaio inox.)
4. Per prevenire la corrosione, consigliamo di applicare uno spray protettivo su tutte le superfici metalliche, comprese quelle cromate e nichelate.
5. Utilizzare olio spray come detergente universale per eliminare qualsiasi traccia di sporco residuo.
6. Ritoccare i danneggiamenti di lieve entità della vernice provocati dai sassi, ecc.

7. Applicare della cera su tutte le superfici verniciate.
8. Lasciare asciugare completamente il motociclo prima di rimessarlo o di coprirlo.

### **AVVERTENZA**

**Corpi estranei sui freni o sui pneumatici possono far perdere il controllo.**

- **Accertarsi che non ci sia olio o cera sui freni o sui pneumatici.**
- **Se necessario, pulire i dischi freni e le guarnizioni dei freni con un detergente per dischi freni o con acetone e lavare i pneumatici con acqua calda ed un detergente neutro. Prima di marciare a velocità elevate, provare la capacità di frenata del motociclo ed il suo comportamento in curva.**

### **ATTENZIONE**

- **Applicare con parsimonia olio spray e cera e accertarsi di togliere con un panno il prodotto in eccesso.**
- **Non applicare mai olio o cera sulle**

**parti in gomma e in plastica, bensì trattarle con prodotti di pulizia specifici.**

- **Evitare di usare prodotti lucidanti abrasivi, in quanto asportano la vernice.**

### **NOTA**

- Consultare un concessionario Benelli per consigli sui prodotti da usare.
- Lavaggio, pioggia o umidità possono causare l'appannamento della lente faro. Accendendo il faro per breve tempo si aiuterà l'eliminazione della condensa dalla lente.

### **Rimessaggio**

#### **A breve termine**

Per il rimessaggio del motociclo, usare sempre un locale fresco e asciutto e, se necessario, proteggerlo dalla polvere con una copertura che lasci traspirare l'aria. Accertarsi che il motore e l'impianto di scarico si siano raffreddati prima di coprire il motociclo.

### **ATTENZIONE**

- **Se si rimessa il motociclo in un ambiente scarsamente ventilato, o lo si copre con una tela cerata quando è ancora bagnato, si permette all'acqua ed all'umidità di penetrare e di provocare la formazione di ruggine.**
- **Per prevenire la corrosione, evitare scantinati umidi, ricoveri d'animali (a causa della presenza d'ammoniaca) e gli ambienti in cui sono immagazzinati prodotti chimici forti.**

### A lungo termine

Prima di rimessare il motociclo per diversi mesi:

- Seguire tutte le istruzioni nella sezione "Pulizia" del presente capitolo.
- Riempire il serbatoio carburante ed aggiungere uno stabilizzatore del carburante (se disponibile) per prevenire l'arrugginimento del serbatoio carburante ed il deterioramento del carburante.
- Eseguire le fasi riportate di seguito per proteggere i cilindri, i segmenti, ecc. dalla corrosione.
  - Togliere i cappucci candele e le candele.
  - Versare un cucchiaino da tè di olio motore in ciascun foro delle candele.
  - Installare i cappucci candele sulle candele e poi mettere le candele sulla testa cilindro in modo che gli elettrodi siano a massa. (Questo limiterà la formazione di scintille durante la prossima fase).
  - Mettere in rotazione diverse volte il motore con lo starter. (In questo modo le pareti dei cilindri si ricopriranno di olio).



### AVVERTENZA

**Per prevenire danneggiamenti o infortuni provocati dalle scintille, accertarsi di aver messo a massa gli elettrodi della candela mentre si fa girare il motore.**

- Togliere i cappucci candele dalle candele e poi installare le candele ed i cappucci candele.
- Lubrificare tutti i cavi di comando ed i perni di guida di tutte le leve e dei pedali, come pure del cavalletto laterale.
- Controllare e, se necessario, ripristinare la pressione pneumatici e poi sollevare il motociclo in modo che entrambe le ruote non tocchino terra. In alternativa, far girare le ruote di poco ogni mese in modo da prevenire il danneggiamento locale dei pneumatici.
- Coprire l'uscita gas di scarico con un sacchetto di plastica per prevenire la penetrazione di umidità.
- Togliere la batteria e caricarla completamente. Riporla in un locale fresco ed asciutto e caricarla una volta al mese. Non riporre la batteria in un ambiente troppo freddo o caldo. Per maggiori informazioni sul rimessaggio della batteria, vedere pagina 6-29.

### NOTA

Eseguire tutte le riparazioni eventualmente necessarie prima di rimessare il motociclo.

**Dimensioni:****Lunghezza totale:**

2030 mm

**Larghezza totale:**

840 mm

**Altezza totale:**

1115 mm

**Interasse:**

1370 mm

**Altezza alla sella:**

800 mm

**Peso:****Peso in ordine di marcia:**

137 kg

**Motore:****Ciclo di combustione:**

4 tempi

**Impianto di raffreddamento:**

Raffreddato a liquido

**Sistema di distribuzione:**

DOHC

**Disposizione dei cilindri:**

In linea

**Numero di cilindri:**

Monocilindrico

**Cilindrata:**125 cm<sup>3</sup>**Alesaggio x corsa:**

ø54.0 x 54.5 mm

**Rapporto di compressione:**

11.6: 1

**Sistema di avviamento:**

Avviamento elettrico

**Sistema di lubrificazione:**

Forzata a carter umido

**Olio motore:****Olio motore consigliato:**

API SJ, SAE10W40, JASO MA

**Capacità****Quantità totale:** 1.1L±0.1L**Cambio olio:** 1L±0.1L**Con sostituzione filtro:** 1.05L±0.1L**Filtro dell'aria:****Elemento del filtro dell'aria:**

Filtro in spugna.

**Carburante:****Carburante consigliato:**

Benzina super senza piombo (gasohol [E10] accettabile)

**Capacità del serbatoio carburante:**

12.5 L ± 0.5L

**Quantità di riserva carburante:**

2 L

**Consumo del combustibile:**

2.2 l/100km

**Emissioni del CO<sup>2</sup>:**

51 g/km

**Candela/-e:****Produttore/modello:**

NGK CR8E

**Distanza elettrodi:**

0.6 - 0.7 mm

**Frizione:****Tipo di frizione:**

In bagno d'olio

**Trasmissione:****Trasmissione finale:**

A catena

**Tipo di trasmissione:**

Sempre in presa, a 6 rapporti

**Parte ciclistica:****Tipo di telaio:**

Traliccio in tubi in acciaio

## Caratteristiche tecniche

IT

8

### **Pneumatico anteriore:**

**Tipo:**

Tubeless

**Misura:**

100/80 – 17 M/C

### **Pneumatico posteriore:**

**Tipo:**

Tubeless

**Misura:**

130/70 – 17 M/C

### **Carico:**

**Carico massimo:**

191 Kg

\* (Peso totale del conducente, del passeggero, del carico e degli accessori)

### **Pressione pneumatici (misurata a pneumatici freddi):**

Anteriore:

190kpa(1.90kgf/cm<sup>2</sup>)

Posteriore:

210kpa(2.10kgf/cm<sup>2</sup>)

### **Ruota anteriore:**

**Tipo di ruota:**

In lega di alluminio

**Dimensioni cerchio:**

17" x MT 2.50" DOT

### **Ruota posteriore:**

**Tipo di ruota:**

In lega di alluminio

**Dimensioni cerchio:**

17" x MT 3,00" DOT

### **Freno anteriore:**

**Tipo:**

Disco singolo ø280 mm con pinza flottante a 3 pistoncini e CBS

**Ø Disco:**

280 mm

**Liquido consigliato:**

DOT 4

### **Freno posteriore:**

**Tipo:**

Disco singolo ø220 mm con pinza flottante 2 pistoncini e CBS

**Ø Disco:**

220 mm

**Liquido consigliato:**

DOT 4

### **Sospensione anteriore:**

**Tipo:**

Forcella upside-down con steli ø 35 mm

**Ammortizzatore:**

Ammortizzatore idraulico

**Escursione forcella:**

125 mm

### **Sospensione posteriore:**

**Tipo:**

Forcellone oscillante con monoammortizzatore centrale.

**Escursione ammortizzatore posteriore:**

53 mm

### **Impianto elettrico:**

**Tensione impianto:**

12 V

**Sistema d'accensione:**

ECU - DELPHI MT05.3

**Sistema di carica:**

Volano magnete in C.A.

### **Batteria:**

**Modello:**

YTX7L-BS

**Tensione, capacità:**

12V 6Ah

### **Potenza lampadina:**

#### **Claxon:**

12V 3A

#### **Lampada faro anteriore:**

LED 12V8.5/8.5W

#### **Indicatori di direzione ant / post:**

LED12V 3.6W

#### **Luce anabagliante anteriore:**

LED12V 1.9W

#### **Luce posteriore:**

LED12V 1.2W

#### **Lampada luce posteriore:**

LED12V 1.7W

### **Fusibile:**

#### **Fusibile POMPA BENZINA:**

10.0 A

#### **Fusibile VENTOLA:**

10.0 A

#### **Fusibile ECU:**

15.0 A

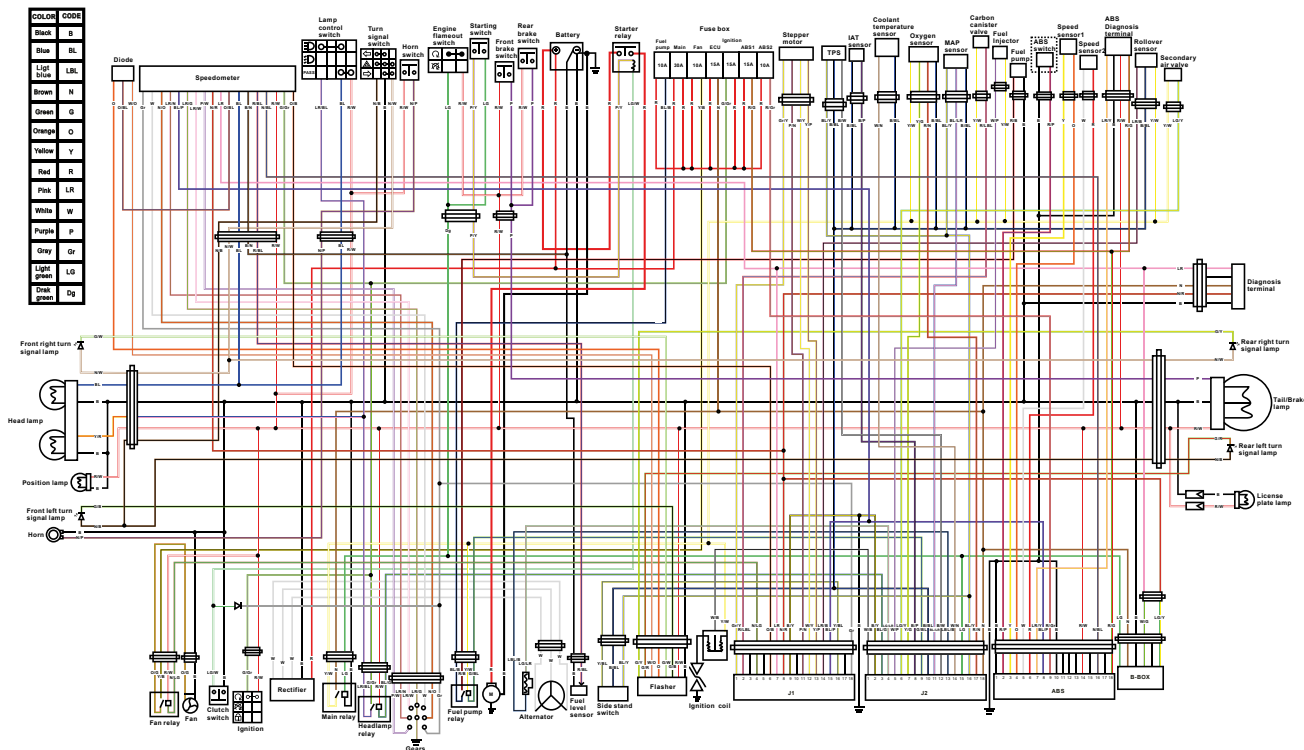
#### **Fusibile POWERLOCK:**

15.0 A



# Caratteristiche tecniche

## Impianto Elettrico



## Numeri d'identificazione

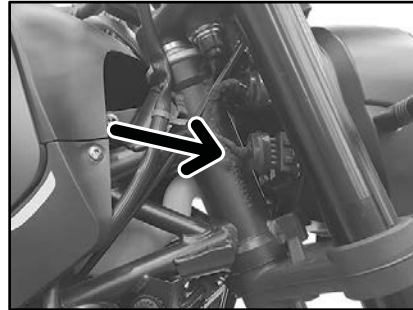
Riportare il numero identificazione veicolo, numero di serie motore e informazioni dell'etichetta modello qui sotto negli appositi spazi. Questi numeri d'identificazione sono necessari alla registrazione del veicolo presso le autorità competenti della zona interessata e all'ordinazione di ricambi dai concessionari Benelli.

### NUMERO IDENTIFICAZIONE VEICOLO:

### NUMERO SERIE MOTORE:

### INFORMAZIONI DELL'ETICHETTA MODELLO:

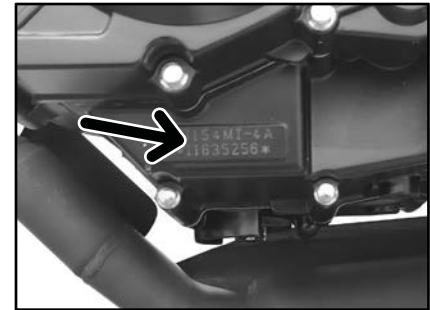
## Numero identificazione veicolo



Il numero di identificazione del veicolo è impresso sul canotto dello sterzo e viene registrato presso le autorità competenti della zona interessata.

Riportare questo numero nell'apposito spazio.

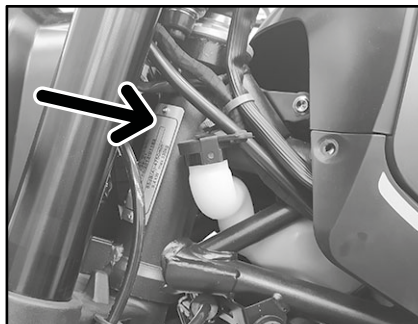
## Numero serie motore



Il numero di serie motore è impresso sul carter nella parte sinistra del guidatore e indica il numero di serie di costruzione del motore.

Riportare questo numero nell'apposito spazio.

### Etichetta modello



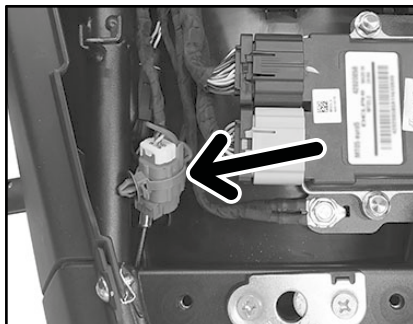
L'etichetta del modello è applicata sul canotto dello sterzo lato sinistro. Registrare le informazioni di questa etichetta nell'apposito spazio. Queste informazioni sono necessarie per ordinare i ricambi presso i concessionari Benelli.



### AVVERTENZA

**La modifica dei numeri punzonati sul telaio e sul motore, fanno automaticamente decadere la validità della garanzia.**

### Connettore diagnostica



Il connettore diagnostica è ubicato sotto la sella passeggero come illustrato in figura.

### Registrazione dei dati del veicolo

L'ECU di questo modello memorizza alcuni dati del veicolo per agevolare la diagnosi dei malfunzionamenti e a fini di ricerca e sviluppo.

Questi dati vengono caricati solo se si collega uno speciale strumento diagnostico Benelli al veicolo, ad esempio quando si eseguono controlli di manutenzione o procedure di riparazione.

Benché i sensori e i dati registrati varino da modello a modello, i tipi principali di dati consistono in:

- Dati relativi allo stato del veicolo e alle prestazioni del motore
- Dati relativi all'iniezione di carburante e alle emissioni

Benelli non divulga questi dati a terzi eccetto nel caso in cui:

- Abbia ricevuto il consenso da parte del proprietario del veicolo
- Sia obbligata a farlo per legge
- Debbono essere utilizzati da Benelli in caso di vertenze.
- Vengano utilizzati a fini di eventuali ricerche condotte da Benelli quando i dati non si riferiscono né a un veicolo né a un proprietario specifico.

**TAGLIANDO N. 1 - .....**

Modello/Cilindrata

---

Timbro Concessionario

Numero di telaio (per esteso)

---

Km percorsi

---

**TAGLIANDO ESEGUITO PER VIA TELEMATICA**

OK

**A cura del Concessionario**

Il veicolo è stato tagliando eseguito tutte le operazioni previste nel piano di manutenzione.

Firma 

---

Data 

---

**A cura del Concessionario**

Il tagliando è stato eseguito con la piena soddisfazione.

Firma 

---

**Questo tagliando prevede: (C= Controlli / S= Sostituzioni)**

- |  |   |  |
|--|---|--|
| <input type="checkbox"/> Ammortizzatore posteriore | <input type="checkbox"/> Filtro aria                  | <input type="checkbox"/> Manopola Acceleratore |
| <input type="checkbox"/> Candele                   | <input type="checkbox"/> Filtro olio                  | <input type="checkbox"/> Marmitta e scarichi   |
| <input type="checkbox"/> Catena di trasmissione    | <input type="checkbox"/> Freno Posteriore             | <input type="checkbox"/> Olio Forcella         |
| <input type="checkbox"/> Cavalletto laterale       | <input type="checkbox"/> Freno Anteriore              | <input type="checkbox"/> Olio Motore           |
| <input type="checkbox"/> Circuito carburante       | <input type="checkbox"/> Gioco Valvole                | <input type="checkbox"/> Pneumatici            |
| <input type="checkbox"/> Cuscinetti Ruote          | <input type="checkbox"/> Liquido Freni                | <input type="checkbox"/> Serraggio bulloneria  |
| <input type="checkbox"/> Cuscinetti sterzo         | <input type="checkbox"/> Liquido refrigerante         | <input type="checkbox"/> Tubazione carburante  |
|  | <input type="checkbox"/> Luci, segnali e interruttori | <input type="checkbox"/> Sistema ABS           |

# Tagliandi di manutenzione periodica

IT

10

## TAGLIANDO N. 2 - .....

Modello/Cilindrata \_\_\_\_\_

Timbro Concessionario \_\_\_\_\_

Numero di telaio (per esteso) \_\_\_\_\_

Km percorsi \_\_\_\_\_

TAGLIANDO ESEGUITO PER VIA TELEMATICA OK

### A cura del Concessionario

Il veicolo è stato tagliando eseguito tutte le operazioni previste nel piano di manutenzione.

Firma \_\_\_\_\_

### A cura del Concessionario

Il tagliando è stato eseguito con la piena soddisfazione.

Data \_\_\_\_\_

Firma \_\_\_\_\_

### Questo tagliando prevede: (C= Controlli / S= Sostituzioni)

- |  |   |  |
|--|---|--|
| <input type="checkbox"/> Ammortizzatore posteriore | <input type="checkbox"/> Filtro aria                  | <input type="checkbox"/> Manopola Acceleratore |
| <input type="checkbox"/> Candele                   | <input type="checkbox"/> Filtro olio                  | <input type="checkbox"/> Marmitta e scarichi   |
| <input type="checkbox"/> Catena di trasmissione    | <input type="checkbox"/> Freno Posteriore             | <input type="checkbox"/> Olio Forcella         |
| <input type="checkbox"/> Cavalletto laterale       | <input type="checkbox"/> Freno Anteriore              | <input type="checkbox"/> Olio Motore           |
| <input type="checkbox"/> Circuito carburante       | <input type="checkbox"/> Gioco Valvole                | <input type="checkbox"/> Pneumatici            |
| <input type="checkbox"/> Cuscinetti Ruote          | <input type="checkbox"/> Liquido Freni                | <input type="checkbox"/> Serraggio bulloneria  |
| <input type="checkbox"/> Cuscinetti sterzo         | <input type="checkbox"/> Liquido refrigerante         | <input type="checkbox"/> Tubazione carburante  |
|  | <input type="checkbox"/> Luci, segnali e interruttori | <input type="checkbox"/> Sistema ABS           |

**TAGLIANDO N. 3 - .....**

Modello/Cilindrata

---

Numero di telaio (per esteso)

---

Km percorsi

---

Timbro Concessionario

---

**TAGLIANDO ESEGUITO PER VIA TELEMATICA**

OK

**A cura del Concessionario**

Il veicolo è stato tagliando eseguito tutte le operazioni previste nel piano di manutenzione.

Firma \_\_\_\_\_

Data \_\_\_\_\_

**A cura del Concessionario**

Il tagliando è stato eseguito con la piena soddisfazione.

Firma \_\_\_\_\_

**Questo tagliando prevede: (C= Controlli / S= Sostituzioni)**

- |  |   |  |
|--|---|--|
| <input type="checkbox"/> Ammortizzatore posteriore | <input type="checkbox"/> Filtro aria                  | <input type="checkbox"/> Manopola Acceleratore |
| <input type="checkbox"/> Candele                   | <input type="checkbox"/> Filtro olio                  | <input type="checkbox"/> Marmitta e scarichi   |
| <input type="checkbox"/> Catena di trasmissione    | <input type="checkbox"/> Freno Posteriore             | <input type="checkbox"/> Olio Forcella         |
| <input type="checkbox"/> Cavalletto laterale       | <input type="checkbox"/> Freno Anteriore              | <input type="checkbox"/> Olio Motore           |
| <input type="checkbox"/> Circuito carburante       | <input type="checkbox"/> Gioco Valvole                | <input type="checkbox"/> Pneumatici            |
| <input type="checkbox"/> Cuscinetti Ruote          | <input type="checkbox"/> Liquido Freni                | <input type="checkbox"/> Serraggio bulloneria  |
| <input type="checkbox"/> Cuscinetti sterzo         | <input type="checkbox"/> Liquido refrigerante         | <input type="checkbox"/> Tubazione carburante  |
|  | <input type="checkbox"/> Luci, segnali e interruttori | <input type="checkbox"/> Sistema ABS           |

# Tagliandi di manutenzione periodica

IT

10

## TAGLIANDO N. 4 - .....

Modello/Cilindrata \_\_\_\_\_

Timbro Concessionario \_\_\_\_\_

Numero di telaio (per esteso) \_\_\_\_\_

Km percorsi \_\_\_\_\_

TAGLIANDO ESEGUITO PER VIA TELEMATICA  OK

### A cura del Concessionario

Il veicolo è stato tagliandato eseguendo tutte le operazioni previste nel piano di manutenzione.

Firma \_\_\_\_\_

### A cura del Concessionario

Il tagliando è stato eseguito con la piena soddisfazione.

Data \_\_\_\_\_

Firma \_\_\_\_\_

### Questo tagliando prevede: (C= Controlli / S= Sostituzioni)

- |  |   |  |
|--|---|--|
| <input type="checkbox"/> Ammortizzatore posteriore | <input type="checkbox"/> Filtro aria                  | <input type="checkbox"/> Manopola Acceleratore |
| <input type="checkbox"/> Candele                   | <input type="checkbox"/> Filtro olio                  | <input type="checkbox"/> Marmitta e scarichi   |
| <input type="checkbox"/> Catena di trasmissione    | <input type="checkbox"/> Freno Posteriore             | <input type="checkbox"/> Olio Forcella         |
| <input type="checkbox"/> Cavalletto laterale       | <input type="checkbox"/> Freno Anteriore              | <input type="checkbox"/> Olio Motore           |
| <input type="checkbox"/> Circuito carburante       | <input type="checkbox"/> Gioco Valvole                | <input type="checkbox"/> Pneumatici            |
| <input type="checkbox"/> Cuscinetti Ruote          | <input type="checkbox"/> Liquido Freni                | <input type="checkbox"/> Serraggio bulloneria  |
| <input type="checkbox"/> Cuscinetti sterzo         | <input type="checkbox"/> Liquido refrigerante         | <input type="checkbox"/> Tubazione carburante  |
|  | <input type="checkbox"/> Luci, segnali e interruttori | <input type="checkbox"/> Sistema ABS           |

**TAGLIANDO N. 5 - .....**

Modello/Cilindrata

---

Numero di telaio (per esteso)

---

Km percorsi

---

Timbro Concessionario

---

**TAGLIANDO ESEGUITO PER VIA TELEMATICA**

OK

**A cura del Concessionario**

Il veicolo è stato tagliando eseguito tutte le operazioni previste nel piano di manutenzione.

Firma 

---

Data 

---

**A cura del Concessionario**

Il tagliando è stato eseguito con la piena soddisfazione.

Firma 

---

**Questo tagliando prevede: (C= Controlli / S= Sostituzioni)**

- |  |   |  |
|--|---|--|
| <input type="checkbox"/> Ammortizzatore posteriore | <input type="checkbox"/> Filtro aria                  | <input type="checkbox"/> Manopola Acceleratore |
| <input type="checkbox"/> Candele                   | <input type="checkbox"/> Filtro olio                  | <input type="checkbox"/> Marmitta e scarichi   |
| <input type="checkbox"/> Catena di trasmissione    | <input type="checkbox"/> Freno Posteriore             | <input type="checkbox"/> Olio Forcella         |
| <input type="checkbox"/> Cavalletto laterale       | <input type="checkbox"/> Freno Anteriore              | <input type="checkbox"/> Olio Motore           |
| <input type="checkbox"/> Circuito carburante       | <input type="checkbox"/> Gioco Valvole                | <input type="checkbox"/> Pneumatici            |
| <input type="checkbox"/> Cuscinetti Ruote          | <input type="checkbox"/> Liquido Freni                | <input type="checkbox"/> Serraggio bulloneria  |
| <input type="checkbox"/> Cuscinetti sterzo         | <input type="checkbox"/> Liquido refrigerante         | <input type="checkbox"/> Tubazione carburante  |
|  | <input type="checkbox"/> Luci, segnali e interruttori | <input type="checkbox"/> Sistema ABS           |



**NOTE**

.....

.....

.....

.....

.....

.....

.....

.....

.....



## Owner's Manual

**Read this manual carefully before operating this vehicle. This manual should stay with this vehicle if it is sold.**



Welcome to the Benelli world of motorcycling!

Please take the time to read this manual thoroughly, so as to enjoy all advantages of your Leoncino 125 (EU5). The Owner's Manual does not only instruct you in how to operate, inspect and maintain your motorcycle, but also in how to safeguard yourself and others from trouble and injury.

In addition, the many tips given in this manual will help keep your motorcycle in the best possible condition.

If you have any further questions, do not hesitate to contact your Benelli dealer.

The Benelli team wishes you many safe and pleasant rides. So, remember to put safety first!

Benelli continually seeks advancements in product design and quality. Therefore, while this manual contains the most current product information available at the time of printing, there may be minor discrepancies between your motorcycle and this manual. If there is any question concerning this manual, please consult a Benelli dealer.



### **WARNING**

**Please read this manual carefully and completely before operating this motorcycle.**

## Introduction

---

Particularly important information is distinguished in this manual by the following notations:



**DANGER**

**This is the safety alert symbol. It is used to alert you to potential personal injury hazards. Obey all safety messages that follow this symbol to avoid possible injury or death.**



**WARNING**

**A WARNING indicates a hazardous situation which, if not avoided, could result in death or serious injury.**

**NOTICE**

**A NOTICE indicates special precautions that must be taken to avoid damage to the vehicle or other property.**

**TIP**

A TIP provides key information to make procedures easier or clearer.

**Product and specifications are subject to change without notice.**

**Leoncino 125 (EU5)  
OWNER'S MANUAL  
Benelli Q.J. s.r.l.**

**All rights reserved.  
Any reprinting or unauthorized use  
without the written permission of  
Benelli Q.J. s.r.l.  
is expressly prohibited.**

# Table of contents

## Safety information .....1-1

## Description..... 2-1

- Laterals view.....2-2
- Controls and instruments.....2-3

## Instrument and control functions..... 3-1

- Key..... 3-1
- Main switch/steering lock.....3-1
- Multi-function meter unit and Indicator lights and warning lights.....3-3
- Handlebar switches..... 3-7
- Clutch lever .....3-9
- Shift pedal.....3-9
- Brake lever.....3-9
- Brake pedal .....3-10
- ABS.....3-10
- Fuel tank cap..... 3-12
- Fuel.....3-12
- Catalytic converter .....3-14
- Seat..... 3-14
- Adjusting the headlight beams ..... 3-15
- Adjusting the shock absorber assembly.....3-15
- Adjusting the front fork..... 3-16
- Sidestand ..... 3-17
- Ignition circuit cut-off system..... 3-17

## For your safety – pre-operation checks ..... 4-1

## Operation and important riding points.....5-1

- Starting the engine..... 5-1
- Shifting..... 5-2
- Tips for reducing fuel consumption.....5-2
- Engine break-in.....5-3
- Parking..... 5-3

## Periodic maintenance and adjustment.....6-1

- Owner's tool kit.....6-2
- General maintenance and lubrication chart..... 6-3
- Checking the spark plugs..... 6-9
- Canister.....6-10
- Engine oil and oil filter cartridge .....6-10
- Coolant.....6-13
- Air filter element..... 6-15
- Checking the engine idling speed..... 6-15
- Checking the throttle grip free play.....6-16
- Valve clearance..... 6-16
- Tires ..... 6-16
- Adjusting the clutch lever free play .....6-18
- Checking the brake lever free play ..... 6-19

- Brake light switches..... 6-19
- Checking the front and rear brake pads..... 6-20
- Checking the brake fluid level .....6-20
- Changing the brake fluid..... 6-21
- Drive chain slack..... 6-22
- Cleaning and lubricating the drive chain..... 6-23
- Checking and lubricating the cables..... 6-24
- Checking and lubricating the throttle grip and cable..... 6-24
- Checking and lubricating the brake and shift pedals..... 6-24
- Checking and lubricating the brake and clutch levers.....6-25
- Checking and lubricating the sidestand..... 6-26
- Checking the front fork..... 6-26
- Checking the steering..... 6-27
- Checking the wheel bearings..... 6-28
- Battery ..... 6-28
- Replacing the fuses..... 6-30
- Brake/tail light and the turn signal light ..... 6-31
- Auxiliary lights..... 6-31
- Troubleshooting..... 6-31
- Troubleshooting charts ..... 6-33

### **Motorcycle care and storage..... 7-1**

- Matte color caution..... 7-1
- Care..... 7-1
- Storage..... 7-3

### **Specifications..... 8-1**

- Electric System..... 8-4

### **Consumer information..... 9-1**

- Identification numbers..... 9-1
- Diagnostic connector..... 9-2
- Vehicle data recording..... 9-2

### **Regular maintenance coupons.....10-1**





### Be a Responsible Owner

As the vehicle's owner, you are responsible for the safe and proper operation of your motorcycle.

Motorcycles are single-track vehicles.

Their safe use and operation are dependent upon the use of proper riding techniques as well as the expertise of the operator.

Every operator should know the following requirements before riding this motorcycle.

He or she should:

- Obtain thorough instructions from a competent source on all aspects of motorcycle operation.
- Observe the warnings and maintenance requirements in this Owner's Manual.
- Obtain qualified training in safe and proper riding techniques.
- Obtain professional technical service as indicated in this Owner's Manual and/or when made necessary by mechanical conditions.
- Never operate a motorcycle without proper training or instruction. Take a training course. Beginners should receive training from a certified instructor. Contact an authorized motorcycle dealer to find out about the training courses nearest you.

### Safe Riding

Perform the pre-operation checks each time you use the vehicle to make sure it is in safe operating condition. Failure to inspect or maintain the vehicle properly increases the possibility of an accident or equipment damage. See page 4-1 for a list of pre-operation checks.

- This motorcycle is designed to carry the operator and a passenger.
- The failure of motorists to detect and recognize motorcycles in traffic is the predominating cause of automobile/motorcycle accidents. Many accidents have been caused by an automobile driver who did not see the motorcycle. Making yourself conspicuous appears to be very effective in reducing the chance of this type of accident. Therefore:
  - Wear a brightly colored jacket.
  - Use extra caution when you are approaching and passing through intersections, since intersections are the most likely places for motorcycle accidents to occur.
  - Ride where other motorists can see you. Avoid riding in another motorist's blind spot.
  - Never maintain a motorcycle without proper knowledge. Contact an authorized motorcycle dealer to inform you on basic motorcycle maintenance.

Certain maintenance can only be carried out by certified staff.

- Many accidents involve inexperienced operators. In fact, many operators who have been involved in accidents do not even have a current motorcycle license.
  - Make sure that you are qualified and that you only lend your motorcycle to other qualified operators.
  - Know your skills and limits. Staying within your limits may help you to avoid an accident.
  - We recommend that you practice riding your motorcycle where there is no traffic until you have become thoroughly familiar with the motorcycle and all of its controls.
- Many accidents have been caused by error of the motorcycle operator. A typical error made by the operator is veering wide on a turn due to excessive speed or undercornering (insufficient lean angle for the speed).
  - Always obey the speed limit and never travel faster than warranted by road and traffic conditions.
  - Always signal before turning or changing lanes. Make sure that other motorists can see you.
- The posture of the operator and

## Safety information

EN

1

passenger is important for proper control.

- The operator should keep both hands on the handlebar and both feet on the operator footrests during operation to maintain control of the motorcycle.
- The passenger should always hold onto the operator, the seat strap or grab bar, if equipped, with both hands and keep both feet on the passenger footrests. Never carry a passenger unless he or she can firmly place both feet on the passenger footrests.
- Never ride under the influence of alcohol or other drugs.
- This motorcycle is designed for on-road use only. It is not suitable for off-road use.

### Protective Apparel

The majority of fatalities from motorcycle accidents are the result of head injuries. The use of a safety helmet is the single most critical factor in the prevention or reduction of head injuries.

- Always wear an approved helmet.
- Wear a face shield or goggles. Wind in your unprotected eyes could contribute to an impairment of vision that could delay

seeing a hazard.

- The use of a jacket, heavy boots, trousers, gloves, etc., is effective in preventing or reducing abrasions or lacerations.
- Never wear loose-fitting clothes, otherwise they could catch on the control levers, footrests, or wheels and cause injury or an accident.
- Always wear protective clothing that covers your legs, ankles, and feet. The engine or exhaust system become very hot during or after operation and can cause burns.
- A passenger should also observe the above precautions.

### Avoid Carbon Monoxide Poisoning

All engine exhaust contains carbon monoxide, a deadly gas. Breathing carbon monoxide can cause headaches, dizziness, drowsiness, nausea, confusion, and eventually death. Carbon Monoxide is a colorless, odorless, tasteless gas which may be present even if you do not see or smell any engine exhaust. Deadly levels of carbon monoxide can collect rapidly and you can quickly be overcome and unable to save yourself.

Also, deadly levels of carbon monoxide can linger for hours or days in enclosed or poorly ventilated areas. If you experience

any symptoms of carbon monoxide poisoning, leave the area immediately, get fresh air, and SEEK MEDICAL TREATMENT.

- Do not run engine indoors. Even if you try to ventilate engine exhaust with fans or open windows and doors, carbon monoxide can rapidly reach dangerous levels.
- Do not run engine in poorly ventilated or partially enclosed areas such as barns, garages, or carports.
- Do not run engine outdoors where engine exhaust can be drawn into a building through openings such as windows and doors.

### Loading

Adding accessories or cargo to your motorcycle can adversely affect stability and handling if the weight distribution of the motorcycle is changed. To avoid the possibility of an accident, use extreme caution when adding cargo or accessories to your motorcycle.

Use extra care when riding a motorcycle that has added cargo or accessories. Here, along with the information about accessories below, are some general guidelines to follow if loading cargo to your motorcycle:

The total weight of the operator, passen-

ger, accessories and cargo must not exceed the maximum load limit.

**Operation of an overloaded vehicle could cause an accident.**

**Maximum load:**

191 Kg

When loading within this weight limit, keep the following in mind:

- Cargo and accessory weight should be kept as low and close to the motorcycle as possible. Securely pack your heaviest items as close to the center of the vehicle as possible and make sure to distribute the weight as evenly as possible on both sides of the motorcycle to minimize imbalance or instability.
- Shifting weights can create a sudden imbalance. Make sure that accessories and cargo are securely attached to the motorcycle before riding. Check accessory mounts and cargo restraints frequently.
  - Properly adjust the suspension for your load (suspension-adjustable models only), and check the condition and pressure of your tires.
  - Never attach any large or heavy items to the handlebar,

front fork, or front fender. These items, including such cargo as sleeping bags, duffel bags, or tents, can create unstable handling or a slow steering response.

- **This vehicle is not designed to pull a trailer or to be attached to a sidecar.**

### Genuine Benelli Accessories

Choosing accessories for your vehicle is an important decision.

Genuine Benelli accessories, which are available only from a Benelli dealer, have been designed, tested, and approved by Benelli for use on your vehicle.

Many companies with no connection to Benelli manufacture parts and accessories or offer other modifications for Benelli vehicles.

Benelli is not in a position to test the products that these aftermarket companies produce.

Therefore, Benelli can neither endorse nor recommend the use of accessories not sold by Benelli or modifications not specifically recommended by Benelli, even if sold and installed by a Benelli dealer.

### Aftermarket Parts, Accessories, and Modifications

While you may find aftermarket products similar in design and quality to genuine Benelli accessories, recognize that some aftermarket accessories or modifications are not suitable because of potential safety hazards to you or others.

Installing aftermarket products or having other modifications performed to your vehicle that change any of the vehicle's design or operation characteristics can put you and others at greater risk of serious injury or death.

You are responsible for injuries related to changes in the vehicle.

Keep the following guidelines in mind, as well as those provided under "Loading" when mounting accessories.

- Never install accessories or carry cargo that would impair the performance of your motorcycle. Carefully inspect the accessory before using it to make sure that it does not in any way reduce ground clearance or cornering clearance, limit suspension travel, steering travel or control operation, or obscure lights or reflectors.
  - Accessories fitted to the handlebar or the front fork area can create instability due to improper weight distribution or aerodynamic changes. If accessories are added to the handlebar or front fork area, they

must be and should be kept to a minimum.

- Bulky or large accessories may seriously affect the stability of the motorcycle due to aerodynamic effects. Wind may attempt to lift the motorcycle, or the motorcycle may become unstable in cross winds. These accessories may also cause instability when passing or being passed by large vehicles.
- Certain accessories can displace the operator from his or her normal riding position. This improper position limits the freedom of movement of the operator and may limit control ability, therefore, such accessories are not recommended.
- Use caution when adding electrical accessories. If electrical accessories exceed the capacity of the motorcycle's electrical system, an electric failure could result, which could cause a dangerous loss of lights or engine power.

### Aftermarket Tires and Rims

The tires and rims that came with your motorcycle were designed to match the performance capabilities and to provide the best combination of handling, braking, and comfort.

Other tires, rims, sizes, and combinations may not be appropriate. Refer to page 6-16 for tire specifications and more information on replacing your tires.

### Transporting the Motorcycle

Be sure to observe following instructions before transporting the motorcycle in another vehicle.

- Remove all loose items from the motorcycle.
- Check that the fuel cock (if equipped) is in the "⊗" position and that there are no fuel leaks.
- Point the front wheel straight ahead on the trailer or in the truck bed, and choke it in a rail to prevent movement.
- Shift the transmission in gear (for models with a manual transmission).
- Secure the motorcycle with tie-downs or suitable straps that are attached to solid parts of the motorcycle, such as the frame or upper front fork triple clamp (and not, for example, to rubber-mounted handlebars or turn signals, or parts that could break). Choose the location

for the straps carefully so the straps will not rub against painted surfaces during transport.

- The suspension should be compressed somewhat by the tie-downs, if possible, so that the motorcycle will not bounce excessively during transport.

NOTE

.....

.....

.....

.....

.....

.....

.....

.....

.....

EN  
1

NOTE

.....

.....

.....

.....

.....

.....

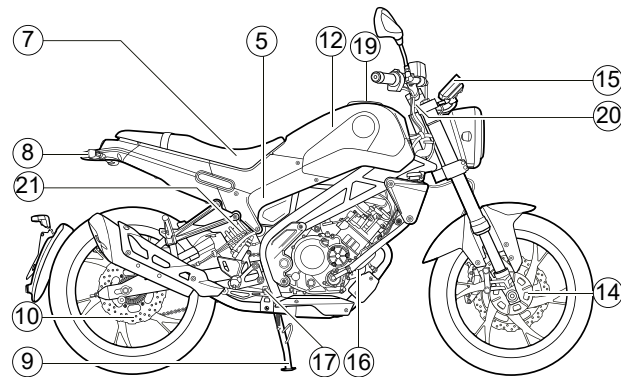
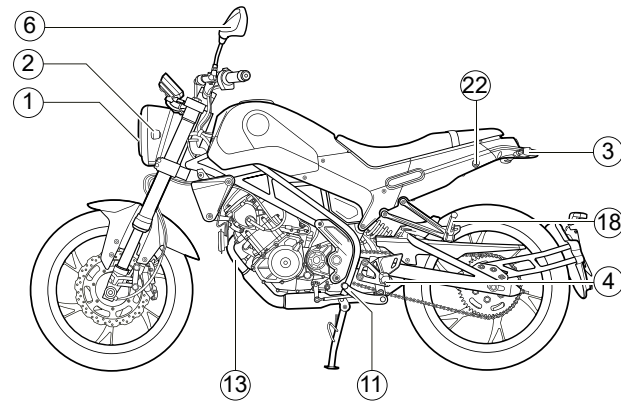
.....

.....

.....

## Right view

- 1) Front light.
- 2) Front position indicators.
- 3) Rear position indicators.
- 4) Footrest.
- 5) Battery compartment cover.
- 6) Rear-view mirrors.
- 7) Saddle.
- 8) Rear brake light.
- 9) Side stand.
- 10) Rear brake disc.
- 11) Gearbox pedal.
- 12) Fuel tank.
- 13) Exhaust manifolds.
- 14) Front brake disc.
- 15) Dashboard.
- 16) Engine oil inspection port.
- 17) Rear brake pedal.
- 18) Passenger pedals.
- 19) Fuel tank cap.
- 20) Ignition switch.
- 21) Rear shock absorber.
- 22) Saddle lock.

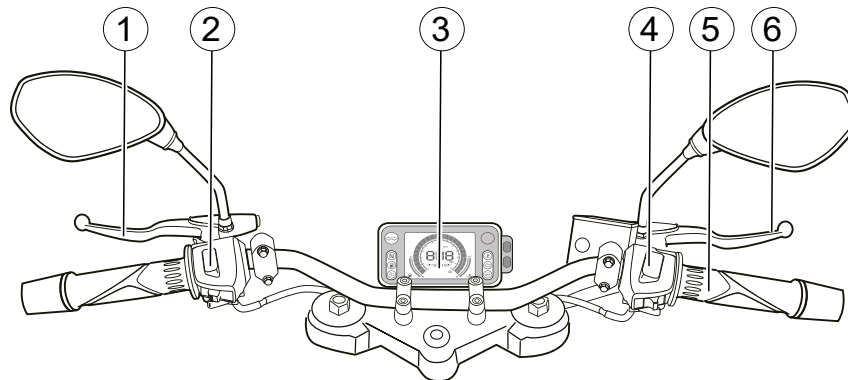




## Description

### Controls and instruments

1. Clutch lever
2. Left handlebar switches
3. Multi-function meter unit
4. Right handlebar switches
5. Throttle
6. Front brake lever



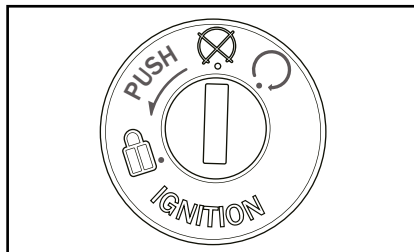
## Key

The vehicle is supplied with a key kit to open the different compartments of the vehicle.

## NOTICE

- Do not submerge any key in water.
- Do not expose any key to excessively high temperatures.
- Do not place heavy items on any key.
- Do not grind any key or alter its shape.
- Do not disassemble the plastic part of any key.
- Always keep duplicate keys separately from the bike.

## Main switch/steering lock




The main switch/steering lock controls the ignition and lighting systems, and is used to lock the steering. The various positions are described below.

### ○ (on)

All electrical circuits are supplied with power. The meter lighting, taillight, license plate light and auxiliary lights come on, and the engine can be started. The key cannot be removed.

## TIP



The headlights come on automatically when the engine is started and stay on until the key is turned to .

### (off)

All electrical systems are off. The key can be removed.



## WARNING


**Never turn the key to “” or “” while the vehicle is moving. Otherwise the electrical systems will be switched off, which may result in loss of control or an accident.**

### (lock)

The steering is locked and all electrical systems are off. The key can be removed.

## Instrument and control functions

### To lock the steering:

- 1) Turn the handlebar completely to the left.
- 2) Insert the key in the ignition.
- 3) Turn the key anticlockwise, in the “

### To unlock the steering:

- 1) Insert the key in the steering lock.
- 2) Turn the key clockwise.
- 3) Make sure the steering block is not engaged before starting the engine and setting out.

EN

3

### **TIP**

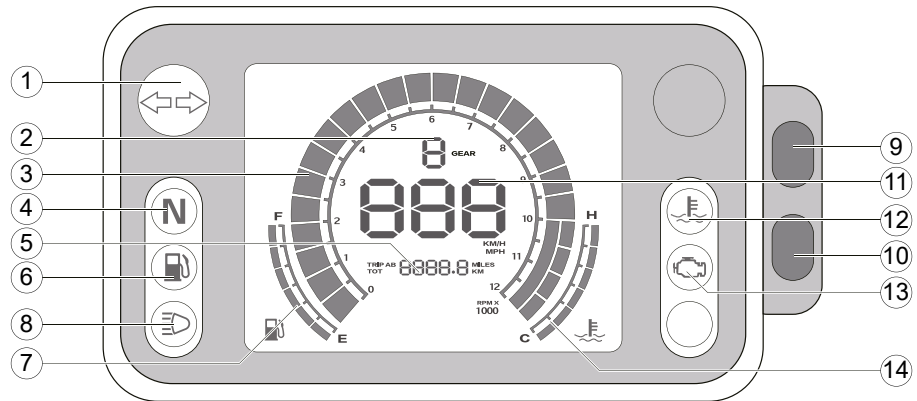
To make it easier to engage the steering lock, move the handlebar slightly while turning the key.

### **TIP**

After locking, try turning the handlebar slightly to make sure that the steering is actually locked.

## Multi-function meter unit and Indicator lights and warning lights

1. Direction indicator light
2. Gear engaged indicator light
3. Tachometer
4. Neutral indicator light
5. Odometer/ trip meter
6. Fuel reserve warning light
7. Fuel gauge
8. High beam warning light
9. Button "A"
10. Button "B"
11. Speedometer
12. Water temperature indicator
13. Engine fault indicator light
14. Coolant temperature indicator light



## Instrument and control functions

### Turn signal indicator lights “” and “”

The indicator light will flash when its corresponding turn signal lights are flashing.

### Neutral indicator light “N”


This indicator light comes on when the transmission is in the neutral position.

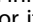
### High beam indicator light “”

This indicator light comes on when the high beam of the headlight is switched on.

### Engine trouble warning light “”

This warning light comes on if a problem is detected in the engine or other vehicle control system. If this occurs, have a Benelli dealer check the on-board diagnostic system.

The electrical circuit of the warning light can be checked by turning the key to “”. The warning light should come on for a few seconds, and then go off.

If the warning light does not come on initially when the key is turned to “”, or if the warning light remains on, have a Benelli dealer check the vehicle.

### Tachometer

The tachometer shows the running turnover of the engine so that the rider can keep it within the ideal power range.

### Coolant temperature

This shows the temperature of the coolant.

The coolant temperature varies with changes in the weather and engine load. If the “warning lamp” flashes, stop the vehicle then stop the engine and let it cool.



## WARNING

**Do not continue to operate the engine if it is overheating.**

### Fuel gauge

The digital fuel gauge shows the capacity of the fuel tank. As the fuel level drops, the lines on the gauge will become closer and closer to the “E” reserve area.

As soon as the final line starts to lash, there is an autonomy of about 3 litres of fuel.

### Speedometer

Push and hold the menu switch “SELECT” for 3 seconds to enter the setting mode “TOTAL KM”.

Speedometers Indicate the vehicle's speed in km/h or mph. To pass from one to the other, press the “RESET” button.

### Total/partial kilometre counter

The total kilometre counter shows the total distance covered in kilometres.

Set in the mode instrumentation “TRIP A / TRIP B” with the “SELECT” button.

The partial kilometre counter (TRIP A/TRIP B) shows the distance covered since the last reset in kilometres.

The partial kilometre counter can be used to estimate the possible distance to cover with a full tank of fuel. This information may make it possible to schedule future fuelling stops.

### Transmission gear display

The transmission gear display shows the selected gear.

This model is equipped with 6 gears.

### **Fuel reserve warning light**

Indicates that the fuel is less than 15% of the total capacity in the tank.

### **Button "A"**

Press the button briefly to toggle between the "TRIP" and odometer functions on the instrument. Long press the button to reset the "TRIP" mileage

### **Button "B"**

Quick press the button to switch between km / h and mph.

### **Engine fault indicator light**

Contact your nearest authorized dealer if this light comes on while driving.

NOTE

.....

.....

.....

.....

.....

.....

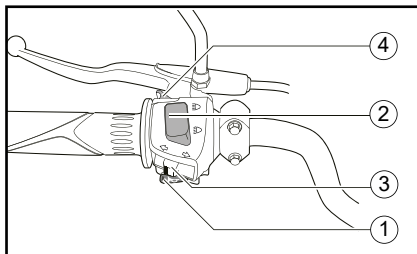
.....

.....

.....

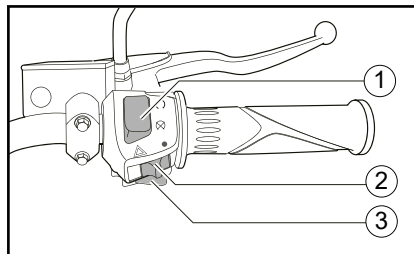
## Handlebar switches

### Left



1. Horn switch "🔊"
2. Dimmer/switch "≡D/≡D"
3. Turn signal switch "↔"
4. Passing button

### Right



1. Run/Start switch "⊗/⊙"
2. Hazard switch "▲"
3. Electric ignition button

### Horn switch "🔊"

Press this switch to sound the horn.

### Dimmer/switch "≡D/≡D"

Set this switch to "≡D" for the high beam and to "≡D" for the low beam.

### Turn signal switch "↔"

To signal a right-hand turn, push this switch to "↗". To signal a left-hand turn, push this switch to "↖". When released, the switch returns to the center position. To cancel the turn signal lights, push the

switch in after it has returned to the center position.

### Passing button

Press this button (daytime) to enable flashing lights.

### Run/Start switch "⊗/⊙"

To crank the engine with the starter, set this switch to "⊙", see page 5-1 for starting instructions prior to starting the engine.

Set this switch to "⊗" to stop the engine in case of an emergency, such as when the vehicle overturns or when the throttle cable is stuck.

### Electric ignition button

Press this button to start the engine with the starter device.



NOTE

.....

.....

.....

.....

.....

.....

.....

.....

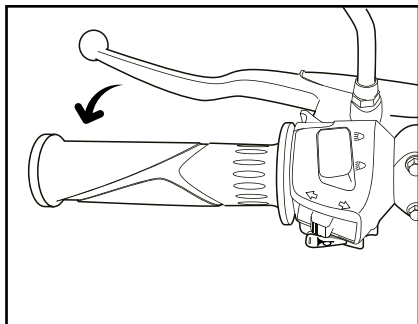
.....

## Clutch lever

The clutch lever is located on the left side of the handlebar.

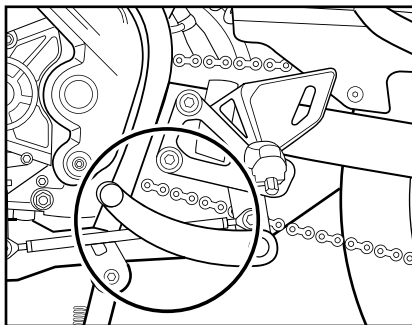
To disengage the clutch, pull the lever toward the handlebar grip. To engage the clutch, release the lever. The lever should be pulled rapidly and released slowly for smooth clutch operation.

The clutch lever is equipped with a clutch switch, which is part of the ignition circuit cut-off system.



## Shift pedal

The shift pedal is located on the left side of the motorcycle and is used in combination with the clutch lever when shifting the gears of the 6-speed constant-mesh transmission equipped on this motorcycle.

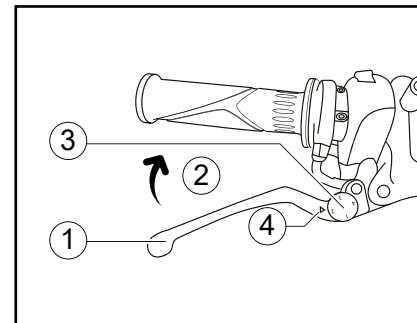


### TIP

Always change down one gear at a time and at the correct speed to avoid engine overspeed and jamming of the rear wheel.

## Brake lever

The brake lever is located on the right side of the handlebar. To apply the front brake, pull the lever toward the throttle grip. The brake lever has a position adjustment knob.



1. Brake lever
2. Distance between brake lever and throttle grip
3. Brake lever position adjusting knob
4. "▲" mark

To adjust the distance between the brake lever and the accelerator dial, turn the knob clockwise or anticlockwise; anticlockwise will move the lever closer, while clockwise will move it further away. Make sure that the correct adjustment, set from

the adjustment gauge is in line with the brake lever reference "▲".

### Brake pedal

The brake pedal is located on the right side of the motorcycle. To apply the rear brake, press down on the brake pedal.



### ABS

The anti-lock system (ABS) is designed to prevent locking of wheels during braking. The ABS controls the braking power automatically and intermittently, allowing the wheels to gain grip on the road and increasing the vehicle stability.

- For more efficiency, use the front brake and the rear one at the same time and in the same manner, as on a vehicle without ABS.
- The ABS cannot compensate the road harsh conditions or an improper use of the braking system. During braking, act with the same care as in case of a vehicle without ABS.
- The anti-lock system (ABS) helps to prevent locking of wheels during braking with motorcycle in straight line.
- During cornering, it is advisable to use both brakes in a soft manner and to reduce the speed gradually. As on a traditional braking system, a hard and excessive braking may cause a sudden lock of the wheels and the motorcycle loss of control.
- During braking, the ABS will not prevent the rear wheel from raising from the ground.
- The ABS control unit always uses the vehicle speed data and wheel rotation speed. Do not use non-appro-

ved tyres to avoid ABS malfunctioning and cause an extension of the braking distance.

### **WARNING**

**The ABS cannot protect the rider from any danger and it is necessary to drive the vehicle in a responsible way. It is important to know the ABS operation and its limits.**

**It is the responsibility of the rider to drive in a responsible way, according to the type of asphalt, road and traffic conditions.**

The ABS is monitored by an ECU, which will revert the system to conventional braking if a malfunction occurs.

### **TIP**

- The ABS light may go on during extreme driving conditions or in situations that lead to a different rotation speed of the front and rear wheels. In this situation, it is necessary to bring the ignition key to "OFF" position, and then back to "ON" position. After this procedure, the ABS light will turn off.
- If the light will still stay on even after

having reached or exceeded the speed of about 5 km/h, contact an authorized Benelli service centre for checking.

- When the ABS is working, a pulsation may be felt on the brake lever or the pedal.
- The ABS is not active when the speed is below or equal to about 5 km/h.
- The ABS does not work in case of low battery.
- 

### **NOTICE**

**Be careful not to damage the wheel sensor or wheel sensor rotor; otherwise, improper performance of the ABS will result.**

### Fuel tank cap



#### To open the fuel tank cap

Open the fuel tank cap lock cover, insert the key into the lock, and then turn it 1/4 turn clockwise. The lock opens and it is possible to raise the fuel cap.

#### To close the fuel tank cap

1) Insert the key in the lock.  
2) Turn the key back to its original position by turning it anticlockwise and then remove it.

### **WARNING**

**Make sure that the fuel tank cap is properly closed after filling fuel. Leaking fuel is a fire hazard.**

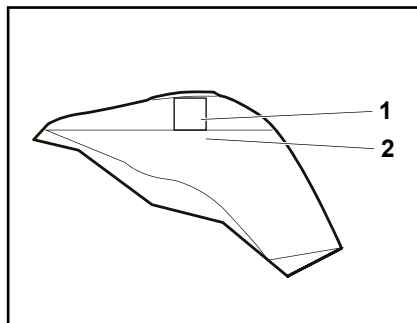
### Fuel

Make sure there is sufficient gasoline in the tank.

### **WARNING**

**Gasoline and gasoline vapors are extremely flammable. To avoid fires and explosions and to reduce the risk of injury when refueling, follow these instructions.**

- Before refueling, turn off the engine and be sure that no one is sitting on the vehicle. Never refuel while smoking, or while in the vicinity of sparks, open flames, or other sources of ignition such as the pilot lights of water heaters and clothes dryers.
- Do not overfill the fuel tank. When refueling, be sure to insert the pump nozzle into the fuel tank filler hole. Stop filling when the fuel reaches the bottom of the filler tube. Because fuel expands when it heats up, heat from the engine or the sun can cause fuel to spill out of the fuel tank.



1. Fuel tank filler tube
2. Maximum fuel level

- Wipe up any spilled fuel immediately.

## NOTICE

**Immediately wipe off spilled fuel with a clean, dry, soft cloth, since fuel may deteriorate painted surfaces or plastic parts.**

- Be sure to securely close the fuel tank cap.

## **WARNING**

**Gasoline is poisonous and can cause injury or death. Handle gasoline with care. Never siphon gasoline by mouth. If you should swallow some gasoline or inhale a lot of gasoline vapor, or get some gasoline in your eyes, see your doctor immediately.**

**If gasoline spills on your skin, wash with soap and water. If gasoline spills on your clothing, change your clothes.**

### **Recommended fuel:**

Unleaded petrol (gasohol - containing Ethanol up to 10% by volume (E10))

### **Fuel tank capacity:**

12.5 L

### **Fuel reserve amount:**

2 L

## NOTICE

**Use only unleaded gasoline. The use of leaded gasoline will cause severe damage to internal engine parts, such as the valves and piston rings, as well as to the exhaust system.**



## TIP

- This mark identifies the recommended fuel for this vehicle as specified by European regulation (EN228).
- Check that gasoline nozzle has the same identifier when fueling.

Your Benelli engine has been designed to use premium unleaded gasoline with a research octane number of 95 or higher. If knocking (or pinging) occurs, use a gasoline of a different brand. Use of unleaded fuel will extend spark plug life and reduce maintenance costs.

## Instrument and control functions

### Gasohol

There are two types of gasohol: gasohol containing ethanol and that containing methanol. Gasohol containing ethanol can be used if the ethanol content does not exceed 10% (E10). Gasohol containing methanol is not recommended by Benelli because it can cause damage to the fuel system or vehicle performance problems.

### Catalytic converter

This model is equipped with a catalytic converter in the exhaust system.



**The exhaust system is hot after operation.**

**To prevent a fire hazard or burns:**

- **Do not park the vehicle near possible fire hazards such as grass or other materials that easily burn.**
- **Park the vehicle in a place where pedestrians or children are not likely to touch the hot exhaust system.**
- **Make sure that the exhaust system has cooled down before doing any maintenance work.**
- **Do not allow the engine to idle more than a few minutes. Long idling can cause a build-up of heat.**

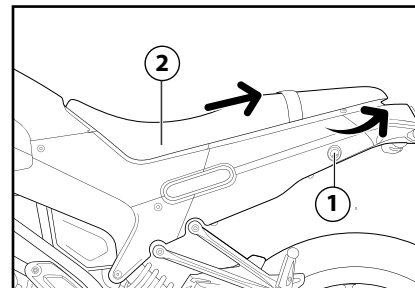
### NOTICE

**Use only unleaded gasoline. The use of leaded gasoline will cause unrepairable damage to the catalytic converter.**

### Seat

To remove the seat

1. Insert the key (1) and clockwise to raise the seat (2).



Pull back the saddle to access the compartment under it.

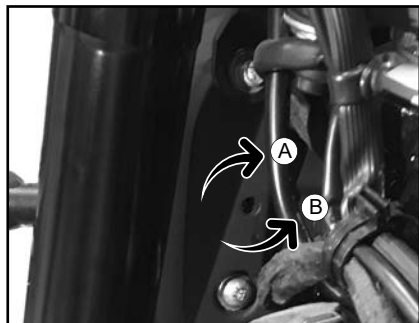
## Adjusting the headlight beams

The headlight beam adjusting screw is used to raise or lower the height of the headlight beams. It may be necessary to adjust the headlight beams to increase visibility and help prevent blinding oncoming drivers when carrying more or less load than usual.

Obey local laws and regulations when adjusting the headlights.

To lower the light beams, turn the screw clockwise (A).

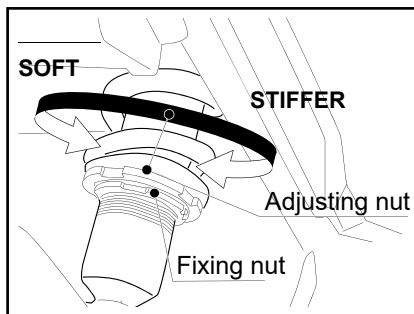
To raise the light beams, turn the screw counterclockwise (B).



## Rear shock absorber

Shock absorber assembly is equipped with a spring preload adjusting ring, the spring of the rear shock absorber can be adjusted in compliance with the driver's weight and loading condition, driving method and road conditions.

Adjust when vehicle it is stable on the main stand or side stand, turn the preload ring until the required setting.



TORQUE VALUE
Upper fixing bolt: 37-44N.m
Lower fixing bolt: 22-29N.m



NOTE

.....

.....

.....

.....

.....

.....

.....

.....

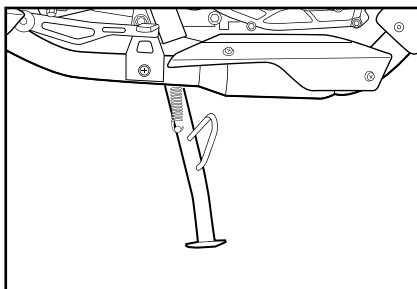
.....

### Sidestand

The sidestand is located on the left side of the frame. Raise the sidestand or lower it with your foot while holding the vehicle upright.

### TIP

The built-in sidestand switch is part of the ignition circuit cut-off system, which cuts the ignition in certain situations. (See the following section for an explanation of the ignition circuit cut-off system.)



### **WARNING**

**The vehicle must not be ridden with the sidestand down, or if the sidestand cannot be properly moved up (or does not stay up), otherwise the sidestand could contact the ground and distract the operator, resulting in a possible loss of control.**

**Benelli's ignition circuit cut-off system has been designed to assist the operator in fulfilling the responsibility of raising the sidestand before starting off. Therefore, check this system regularly and have a Benelli dealer repair it if it does not function properly.**

### Ignition circuit cut-off system

The ignition circuit cut-off system (comprising the sidestand switch, clutch switch and neutral switch) has the following functions.

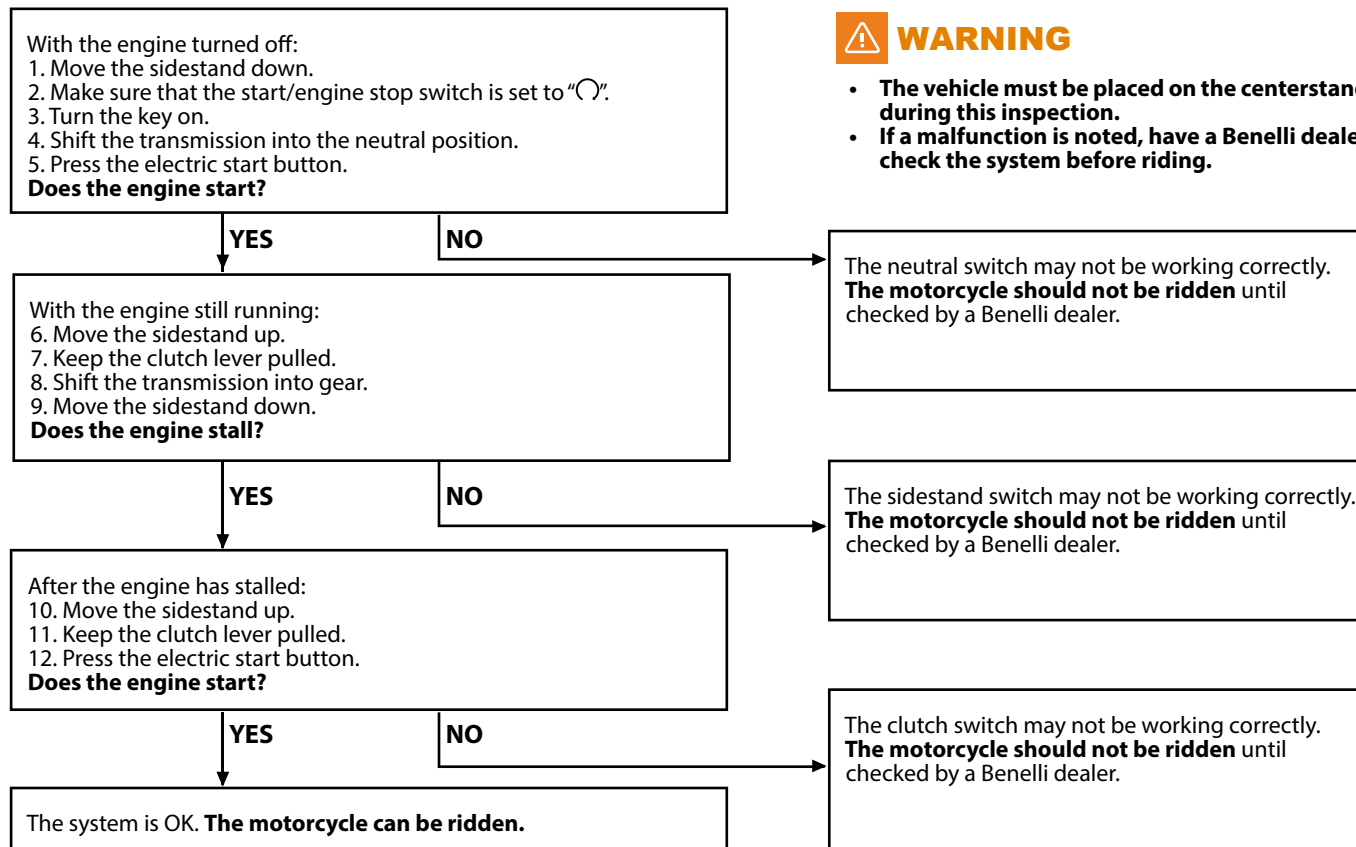
- It prevents starting when the transmission is in gear and the sidestand is up, but the clutch lever is not pulled.
- It prevents starting when the transmission is in gear and the clutch lever is pulled, but the sidestand is still down.
- It cuts the running engine when the transmission is in gear and the sidestand is moved down.

Periodically check the operation of the ignition circuit cut-off system according to the following procedure.

## Instrument and control functions

EN

3



### WARNING

- **The vehicle must be placed on the centerstand during this inspection.**
- **If a malfunction is noted, have a Benelli dealer check the system before riding.**

NOTE

.....

.....

.....

.....

.....

.....

.....

.....

.....

## For your safety – pre-operation checks

Inspect your vehicle each time you use it to make sure the vehicle is in safe operating condition. Always follow the inspection and maintenance procedures and schedules described in the Owner's Manual.

### **WARNING**

**Failure to inspect or maintain the vehicle properly increases the possibility of an accident or equipment damage. Do not operate the vehicle if you find any problem. If a problem cannot be corrected by the procedures provided in this manual, have the vehicle inspected by a Benelli dealer.**

Before using this vehicle, check the following points:

ITEM	CHECKS
<b>Fuel</b>	<ul style="list-style-type: none"><li>• Check fuel level in fuel tank.</li><li>• Refuel if necessary.</li><li>• Check fuel line for leakage.</li></ul>
<b>Engine oil</b>	<ul style="list-style-type: none"><li>• Check oil level in engine.</li><li>• If necessary, add recommended oil to specified level.</li><li>• Check vehicle for oil leakage.</li></ul>
<b>Coolant</b>	<ul style="list-style-type: none"><li>• Check coolant level in reservoir.</li><li>• If necessary, add recommended coolant to specified level.</li><li>• Check cooling system for leakage.</li></ul>
<b>Front brake</b>	<ul style="list-style-type: none"><li>• Check operation.</li><li>• If soft or spongy, have Benelli dealer bleed hydraulic system.</li><li>• Check brake pads for wear.</li><li>• Replace if necessary.</li><li>• Check fluid level in reservoir.</li><li>• If necessary, add specified brake fluid to specified level.</li><li>• Check hydraulic system for leakage.</li></ul>

## For your safety – pre-operation checks

ITEM	CHECKS
<b>Rear brake</b>	<ul style="list-style-type: none"><li>• Check operation.</li><li>• If soft or spongy, have Benelli dealer bleed hydraulic system.</li><li>• Check brake pads for wear.</li><li>• Replace if necessary.</li><li>• Check fluid level in reservoir.</li><li>• If necessary, add specified brake fluid to specified level.</li><li>• Check hydraulic system for leakage.</li></ul>
<b>Clutch</b>	<ul style="list-style-type: none"><li>• Check operation.</li><li>• Lubricate cable if necessary.</li><li>• Check lever free play.</li><li>• Adjust if necessary.</li></ul>
<b>Throttle grip</b>	<ul style="list-style-type: none"><li>• Make sure that operation is smooth.</li><li>• Check throttle grip free play.</li><li>• If necessary, have Benelli dealer adjust throttle grip free play and lubricate cable and grip housing.</li></ul>
<b>Control cables</b>	<ul style="list-style-type: none"><li>• Make sure that operation is smooth.</li><li>• Lubricate if necessary.</li></ul>
<b>Drive chain</b>	<ul style="list-style-type: none"><li>• Check chain slack.</li><li>• Adjust if necessary.</li><li>• Check chain condition.</li><li>• Lubricate if necessary.</li></ul>
<b>Wheels and tires</b>	<ul style="list-style-type: none"><li>• Check for damage.</li><li>• Check tire condition and tread depth.</li><li>• Check air pressure.</li><li>• Correct if necessary.</li></ul>
<b>Brake and shift pedals</b>	<ul style="list-style-type: none"><li>• Make sure that operation is smooth.</li><li>• Lubricate pedal pivoting points if necessary.</li></ul>

EN

4

## For your safety – pre-operation checks

ITEM	CHECKS
<b>Brake and clutch levers</b>	<ul style="list-style-type: none"><li>• Make sure that operation is smooth.</li><li>• Lubricate lever pivoting points if necessary.</li></ul>
<b>Sidestand</b>	<ul style="list-style-type: none"><li>• Make sure that operation is smooth.</li><li>• Lubricate pivots if necessary.</li></ul>
<b>Chassis fasteners</b>	<ul style="list-style-type: none"><li>• Make sure that all nuts, bolts and screws are properly tightened.</li><li>• Tighten if necessary.</li></ul>
<b>Instruments, lights, signals and switches</b>	<ul style="list-style-type: none"><li>• Check operation.</li><li>• Correct if necessary.</li></ul>
<b>Sidestand switch</b>	<ul style="list-style-type: none"><li>• Check operation of ignition circuit cut-off system.</li><li>• If system is not working correctly, have Benelli dealer check vehicle.</li></ul>

EN

4

Read the Owner's Manual carefully to become familiar with all controls. If there is a control or function you do not understand, ask your Benelli dealer.



### WARNING

**Failure to familiarize yourself with the controls can lead to loss of control, which could cause an accident or injury**

### TIP

This model is equipped with:

- a lean angle sensor to stop the engine in case of a turnover.

### Starting the engine

In order for the ignition circuit cut-off system to enable starting, one of the following conditions must be met:

- The transmission is in the neutral position.
- The transmission is in gear with the clutch lever pulled and the sidestand up. See page 3-17 for more information.

1. Turn the key to "⊖".

The following warning lights and indicator light should come on for a few seconds, then go off.

- Oil level warning light
- Neutral indicator light
- The ABS warning light

The ABS warning light should come on when the key is turned to "⊖", and then go off after traveling at a speed of 5 km/h or higher.

### NOTICE

**If the ABS warning light does not come on and then go off as explained above, see page 3-5 for the warning light circuit check.**

2. Shift the transmission into the neutral position. The neutral indicator light should come on. If not, ask a Benelli dealer to check the electrical circuit.

3. Start the engine by sliding the switch toward "⊖".

If the engine fails to start, release the start/engine stop switch, wait a few seconds, and then try again. Each starting attempt should be as short as possible to preserve the battery. Do not crank the engine more than 10 seconds on any one attempt.

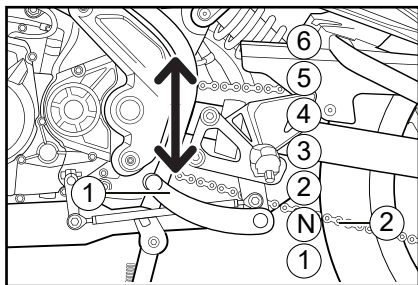
### NOTICE

**For maximum engine life, never accelerate hard when the engine is cold!**



## Operation and important riding points

### Shifting



1. Shift pedal
2. Neutral position

Shifting gears lets you control the amount of engine power available for starting off, accelerating, climbing hills, etc. The gear positions are shown in the illustration.

### TIP

To shift the transmission into the neutral position, press the shift pedal down repeatedly until it reaches the end of its travel, and then slightly raise it.

### NOTICE

- **Even with the transmission in the neutral position, do not coast for long periods of time with the engine off, and do not tow the motorcycle for long distances. The transmission is properly lubricated only when the engine is running. Inadequate lubrication may damage the transmission.**
- **Always use the clutch while changing gears to avoid damaging the engine, transmission, and drive train, which are not designed to withstand the shock of forced shifting.**

### Tips for reducing fuel consumption

Fuel consumption depends largely on your riding style. Consider the following tips to reduce fuel consumption:

- Shift up swiftly, and avoid high enginespeeds during acceleration.
- Do not rev the engine while shifting down, and avoid high engine speeds with no load on the engine.
- Turn the engine off instead of letting it idle for an extended length of time (e.g., in traffic jams, at traffic lights or at railroad crossings).

### Engine break-in

There is never a more important period in the life of your engine than the period between 0 and 1600 km. For this reason, you should read the following material carefully.

Since the engine is brand new, do not put an excessive load on it for the first 1600 km. The various parts in the engine wear and polish themselves to the correct operating clearances.

During this period, prolonged full-throttle operation or any condition that might result in engine overheating must be avoided.

### 0–1000 km

Avoid prolonged operation above 6000 r/min.

### NOTICE

**After 1000 km of operation, the engine oil must be changed and the oil filter cartridge or element replaced.**

### 1000–1600 km

Avoid prolonged operation above 7000 r/min.

### 1600 km and more

The vehicle can now be operated normally.

### NOTICE

- **Keep the engine speed out of the tachometer high-rpm zone.**
- **If any engine trouble should occur during the engine break-in period, immediately have a Benelli dealer check the vehicle.**

### Parking

When parking, stop the engine, and then remove the key from the main switch.



### WARNING

- **Since the engine and exhaust system can become very hot, park in a place where pedestrians or children are not likely to touch them and be burned.**
- **Do not park on a slope or on soft ground, otherwise the vehicle may overturn, increasing the risk of a fuel leak and fire.**
- **Do not park near grass or other flammable materials which might catch fire.**

## Operation and important riding points

NOTE

.....

.....

.....

.....

.....

.....

.....

.....

.....

EN

5

Periodic inspection, adjustment, and lubrication will keep your vehicle in the safest and most efficient condition possible. Safety is an obligation of the vehicle owner/ operator. The most important points of vehicle inspection, adjustment, and lubrication are explained on the following pages.

The intervals given in the periodic maintenance charts should be simply considered as a general guide under normal riding conditions.

However, depending on the weather, terrain, geographical location, and individual use, the maintenance intervals may need to be shortened.

### **WARNING**

**Failure to properly maintain the vehicle or performing maintenance activities incorrectly may increase your risk of injury or death during service or while using the vehicle. If you are not familiar with vehicle service, have a Benelli dealer perform service.**

### **WARNING**

**Turn off the engine when performing maintenance unless otherwise specified.**

- **A running engine has moving parts that can catch on body parts or clothing and electrical parts that can cause shocks or fires.**
- **Running the engine while servicing can lead to eye injury, burns, fire, or carbon monoxide poisoning – possibly leading to death. See page 1-2 for more information about carbon monoxide.**

### **WARNING**

**Brake discs, calipers, drums, and linings can become very hot during use. To avoid possible burns, let brake components cool before touching them.**

Emission controls not only function to ensure cleaner air, but are also vital to proper engine operation and maximum performance.

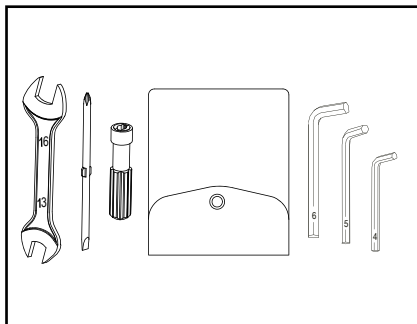
In the following periodic maintenance charts, the services related to emissions control are grouped separately.

These services require specialized data, knowledge, and equipment.

Maintenance, replacement, or repair of the emission control devices and systems may be performed by any repair establishment or individual that is certified (if applicable). Benelli dealers are trained and equipped to perform these particular services.

## Periodic maintenance and adjustment

### Owner's tool kit



The bike is provided with a tool bag. The owner's tool kit is located under the passenger seat. The service information included in this manual and the tools provided in the owner's tool kit are intended to assist you in the performance of preventive maintenance and minor repairs. However, additional tools such as a torque wrench may be necessary to perform certain maintenance work correctly.

### TIP

If you do not have the tools or experience required for a particular job, have a Benelli dealer perform it for you.

A list of workshops is available on our website [www.benelli.com](http://www.benelli.com).

### TIP

- The annual checks must be performed every year, except if a kilometer-based maintenance is performed instead.
- At the 25.000 km coupon, perform maintenance operations with the same intervals indicated in the table.
- Items marked with an asterisk should be performed by a Benelli dealer as they require special tools, data and technical skills.
- The use of non-original replacement parts may accelerate motorbike wear and tear and cut shorts its life. Failure to perform recommended operations or the use of non-original parts may render the legal warranty null and void.
- The replacement and/or topping up of lubricants and fluids, must only be carried out with the recommended products.

### TIP

#### AIR FILTER

The air filter needs to be replaced more often if the vehicle is used in particularly damp or dusty environments.

#### HYDRAULIC BRAKE MAINTENANCE

- Check brake fluid levels on a regular basis and top up as necessary.
- Every two years replace the internal components of the brake master cylinders and calipers, and change the brake fluid.
- Replace the brake hoses every four years and if cracked or damaged.

The following section shows all of the maintenance operations

KEY	
I	Inspection and adjustment, cleaning, lubrication or replacement, as needed
T	Tighten to the torque listed
R	Replacement
⊗	Dealer

## General maintenance and lubrication chart

No.	Part	Maintenance intervention or control		Pre delivery	Frequency										Annual inspection		
					1°	2°	3°	4°	5°	6°	7°	8°	9°	10°			
					km x 1.000	0	1	4	7	10	13	16	19	22		25	28
					ml x 1.000	0	0,6	2,5	4,4	6,0	8,0	10,0	11,5	13,5	15,5	17,5	
1	Engine Oil	Refill Level/Replacement		I	R	R	R	R	R	R	R	R	R	R	R	R	R
		Check Level	Every 500 km														
2	Oil filter	Replacement			R	R	R	R	R	R	R	R	R	R	R	R	
3	Air filter	Check/Replacement					I		I		I		I				
			Replace the air filter element more often if you travel in very humid or dusty areas														
4	Intake Oil Filter	Check/Cleaning					I		I		I						
		in case replace															
5	Fuel filter	Replacement											R				
			Every 18.000 km														
6	Throttle body	Check/Balancing/Cleaning								I					I		
7	Valves Clearance	Check Adjust clearance			I					I					I		
8	Timing Chain														R		
		Replacement	Every 24.000 km														

## Periodic maintenance and adjustment

EN

6

No.	Part	Maintenance intervention or control	Pre delivery	Frequency										Annual inspection				
				1°	2°	3°	4°	5°	6°	7°	8°	9°	10°					
				km x 1.000	0	1	4	7	10	13	16	19	22		25	28		
				mi x 1.000	0	0,6	2,5	4,4	6,0	8,0	10,0	11,5	13,5	15,5	17,5			
9	■	Timing Chain Sliding																
		Replacement		Each time the timing chain is replaced														
10	■	Timing Chain Tensioner														R		
		Replacement		Each time the timing chain is replaced														
11	■	Spark plug									R					R		
		Check/Replacement		Check the conditions, clean and restore the distance between electrodes														
12	■	Drive Chain	Check the chain tension. Check that the rear wheel is correctly aligned. Clean and lubricate.															
				Every 500 km and after every wash or if the motorcycle has been used in the rain.														
13	■	Ring Gear	Check/Lubricate/Replace															
				Replace every time the chain is replaced														
14	■	Pinion	Check/Lubricate/Replace															
				Replace every time the chain is replaced														
15	■	Circuit Fuel Pipes	Check that the fuel pipes are not are cracked or damaged															
			If necessary, replace	In any case, replace every 4 years														
16	■	Brake fluid	Check/Reset Level/															
		Replacement		In any case, replace every 2 years														

# Periodic maintenance and adjustment

No.	Part	Maintenance intervention or control		Pre delivery	Frequency										Annual inspection		
					1°	2°	3°	4°	5°	6°	7°	8°	9°	10°			
					<i>km x 1.000</i>	0	1	4	7	10	13	16	19	22		25	28
					<i>mi x 1.000</i>	0	0.6	2.5	4.4	6.0	8.0	10.0	11.5	13.5	15.5	17.5	
17	■ Front and Rear Brakes	Check the tightening of the brake calipers. If necessary, replace the pads. Check for leaks		I	I	I	I	I	I	I	I	I	I	I	I	I	I
		Replace the hoses every 4 years															
18	■ Coolant liquid	Checking/Top up		I	I	I	I	I	R	I	I	I	I	R	I	I	I
		Replacement															
		Every 2 years or 13,000 km															
19	■ Brake pads	Check/Replacement		I	I	I	I	I	I	I	I	I	I	I	I	I	I
		Replace if worn to the limit															
20	■ Swingarm Chain Slider	Check/Replacement					I		I		I						
		Replace if worn to the limit															
21	■ Clutch control	Check Function/ Adjust		I	I	I	I	I	I	I	I	I	I	I	I	I	I
22	■ Engine cover screws	Check/Tightening		I	T	T	T	T	T	T	T	T	T	T	T	T	T
23	■ Evaporative emissions control system (Carister)	Check defects and leaks			I	I	I	I	I	I	I	I	I	I	I	I	I
		No maintenance required. In case of malfunction replace.															
24	■ Throttle Grip and cable	Check function, if necessary, adjust the throttle cable play.		I	I	I	I	I	I	I	I	I	I	I	I	I	I



# Periodic maintenance and adjustment

EN

6

No.	Part	Maintenance intervention or control	Pre delivery	Frequency										Annual inspection		
				1°	2°	3°	4°	5°	6°	7°	8°	9°	10°			
				km x 1.000	0	1	4	7	10	13	16	19	22		25	28
				mi x 1.000	0	0,6	2,5	4,4	6,0	8,0	10,0	11,3	13,5		15,5	17,5
25	■	Steering Ring Nut	Check/Adjust													
				If necessary, adjust												
26	■	Steering bearings	Check the bearing is not loose or damaged													
				Lubricate, if necessary replace												
27	■	Wheel bearings front / back	Check the bearing is not loose or damaged													
				Lubricate, if necessary replace												
28	■	Bearings and Pivot Guide Swingarm	Check the bearing is not loose or damaged													
				Lubricate, if necessary replace												
29	■	Swingarm	Check operation, the tightening of the pin and make sure he doesn't have a excessive play. Lubricate.													
30	■	Front Fork	Check function and make sure there are no leaks													
31	■	Rear Suspension	Check function and make sure there are no leaks													
32	■	Wheels	Make sure they are not off centre or damaged.													
				If necessary, replace												



# Periodic maintenance and adjustment

EN  
6

No.	Part	Maintenance intervention or control		Pre delivery	Frequency										Annual inspection		
					1°	2°	3°	4°	5°	6°	7°	8°	9°	10°			
					km x 1.000	0	1	4	7	10	13	16	19	22		25	28
					mi x 1.000	0	0.6	2.5	4.4	6.0	8.0	10.0	11.5	13.5	15.5	17.5	
42	■	Electric System	Check Function, rubbing, play and freedom of movement.		I	I	I	I	I	I	I	I	I	I	I	I	I
43	■	Starter Switch	Check/Functionality		I	I	I	I	I	I	I	I	I	I	I	I	I
44	■	Fuel injection	Reading of ECU / Parameters fault memory		I	I	I	I	I	I	I	I	I	I	I	I	I
45	■	Fastening body parts	Check that all nuts, bolts and screws are tightened		T	T	T	T	T	T	T	T	T	T	T	T	T
46	■	Parts and cables subject to movement	Check/Replace		I	I	I	I	I	I	I	I	I	I	I	I	I
					Replace if damaged												

### Checking the spark plugs

The spark plugs are important engine components, which should be checked periodically, preferably by a Benelli dealer. Since heat and deposits will cause any spark plug to slowly erode, they should be removed and checked in accordance with the periodic maintenance and lubrication chart. In addition, the condition of the spark plugs can reveal the condition of the engine.

The porcelain insulator around the center electrode of each spark plug should be a medium-to-light tan (the ideal color when the vehicle is ridden normally), and all spark plugs installed in the engine should have the same color.

If any spark plug shows a distinctly different color, the engine could be operating improperly.

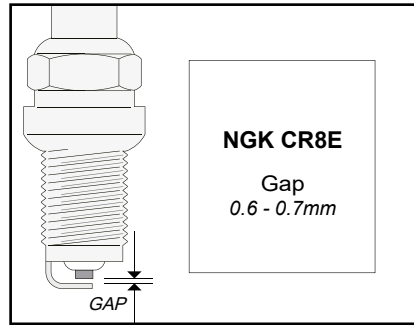
Do not attempt to diagnose such problems yourself. Instead, have a Benelli dealer check the vehicle.

If a spark plug shows signs of electrode erosion and excessive carbon or other deposits, it should be replaced.

#### Specified spark plug:

NGK CR8E

Before installing a spark plug, the spark plug gap should be measured with a wire thickness gauge and, if necessary, adjusted to specification.



#### Spark plug gap:

0.6 - 0.7 mm

Clean the surface of the spark plug gasket and its mating surface, and then wipe off any grime from the spark plug threads.

#### Tightening torque:

15 N·m

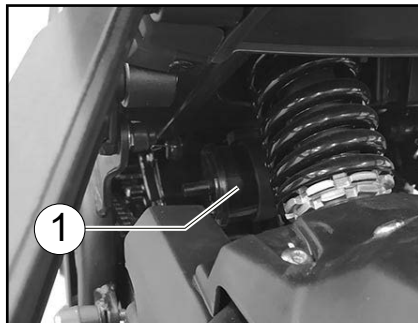
### TIP

If a torque wrench is not available when installing a spark plug, a good estimate of the correct torque is 1/4–1/2 turn past finger tight.

However, the spark plug should be tightened to the specified torque as soon as possible.

## Periodic maintenance and adjustment

### Canister



This model is equipped with a canister to prevent the discharging of fuel vapor into the atmosphere. Before operating this vehicle, make sure to check the following:

- Check each hose connection.
- Check each hose and canister for cracks or damage. Replace if damaged.

### Engine oil and oil filter cartridge

The engine oil level should be checked before each ride. In addition, the oil must be changed at the intervals specified in the periodic maintenance and lubrication chart.

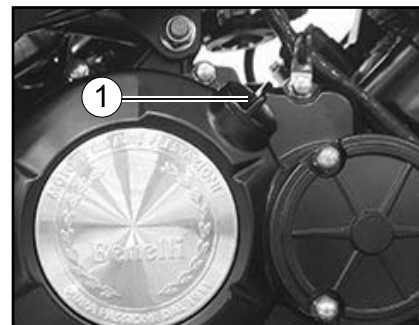
#### To check the engine oil level

1. Place the vehicle on a flat surface and keep it upright. A slight tilt to the side can result in a false reading.
2. Start the engine, warm it up for several minutes, and then turn it off.
3. Wait a few minutes until the oil settles, and then check the oil level through the engine oil level check window located at the bottom-right side of the crankcase.

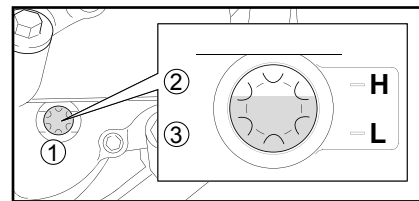
#### TIP

The engine oil should be between the minimum and maximum level marks.

4. If the engine oil is below the minimum level mark, add sufficient oil of the recommended type to raise it to the correct level.



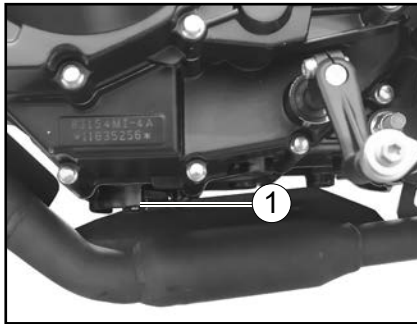
1. Engine oil cap



1. Engine oil level check window.
2. Maximum level mark.
3. Minimum level mark.

### To change the engine oil (with or without oil filter cartridge replacement)

1. Place the vehicle on a flat surface and keep it upright.
2. Start the engine, warm it up for several minutes, and then turn it off.
3. Place an oil pan under the engine to collect the used oil.
4. Remove the engine oil filler cap, the engine oil drain bolt and its gasket to drain the oil from the crankcase.

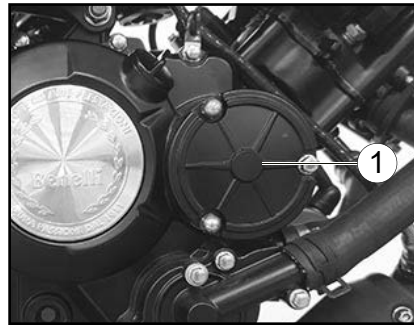


1. Engine oil drain bolt

### TIP

Skip steps 5–7 if the oil filter cartridge is not being replaced.

5. Remove the cover (1) and replace the filter element.



1. Oil filter carter

### TIP

Orient the oil filter correctly (like the previous one), otherwise the motor will be seriously damaged.

6. Install the engine oil drain bolt and its new gasket, and then tighten the bolt to the specified torque.

#### Tightening torque:

Engine oil drain bolt:  
22 N·m

7. Refill with the specified amount of the recommended engine oil, and then install and tighten the oil filler cap.

#### Recommended engine oil:

API SJ, SAE10W40, JASO MA

#### Capacity

Total amount: 1.1L±0.1L  
Periodic oil change: 1L±0.1L  
With oil filter replacement: 1.05L±0.1L

### TIP

Be sure to wipe off spilled oil on any parts after the engine and exhaust system have cooled down.

## Periodic maintenance and adjustment

### NOTICE

- In order to prevent clutch slippage (since the engine oil also lubricates the clutch), do not mix any chemical additives. Do not use oils with a diesel specification of "CD" or oils of a higher quality than specified. In addition, do not use oils labeled "ENERGY CONSERVING II" or higher.
- Make sure that no foreign material enters the crankcase.

8. Start the engine, and then let it idle for several minutes while checking it for oil leakage. If oil is leaking, immediately turn the engine off and check for the cause.

9. Turn the engine off, wait a few minutes until the oil settles, and then check the oil level and correct it if necessary.

### TIP

After the engine is started, the engine oil level warning light should go off if the oil level is sufficient.

### Coolant

The coolant level should be checked before each ride. In addition, the coolant must be changed at the intervals specified in the periodic maintenance and lubrication chart.

#### To check the coolant level

1. Place the vehicle on a flat surface and keep it upright.

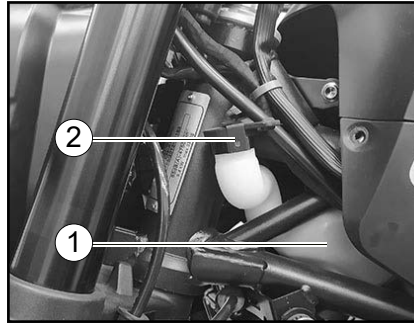
### TIP

- The coolant level must be checked on a cold engine since the level varies with engine temperature.
- Make sure that the vehicle is positioned straight up when checking the coolant level. A slight tilt to the side can result in a false reading.

2. Check the coolant level in the coolant reservoir.

### TIP

The coolant should be between the minimum and maximum level marks.



1. Coolant reservoir
2. Coolant reservoir cap

3. If the coolant is at or below the minimum level mark, remove the coolant reservoir cap.



### WARNING

**Remove only the coolant reservoir cap. Never attempt to remove the radiator cap when the engine is hot.**

4. Add coolant or distilled water to raise the coolant to the maximum level mark, install the coolant reservoir cap.

### NOTICE

**If coolant is not available, use distilled water or soft tap water instead. Do not use hard water or salt water since it is harmful to the engine.**

**If water has been used instead of coolant, replace it with coolant as soon as possible, otherwise the cooling system will not be protected against frost and corrosion. If water has been added to the coolant, have a Benelli dealer check the antifreeze content of the coolant as soon as possible, otherwise the effectiveness of the coolant will be reduced.**



## Periodic maintenance and adjustment

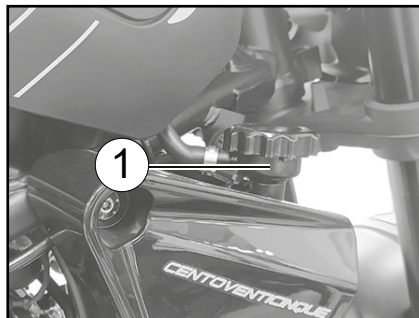
### To change the coolant

1. Place the vehicle on a flat surface and keep it upright.
2. Place a container under the engine to collect the used coolant.
3. Remove the radiator cap.



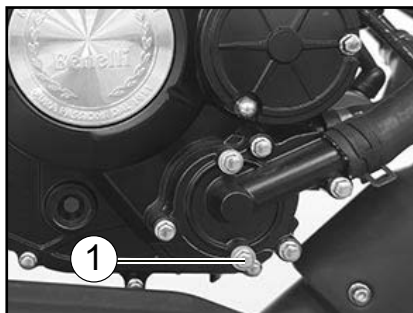
### WARNING

Never attempt to remove the radiator cap when the engine is hot.



1. Radiator cap

4. Remove the coolant drain bolt and its gasket to drain the cooling system.



1. Coolant drain bolt

6. Install the coolant drain bolt and its new gasket, and then tighten the bolt to the specified torque.
7. Pour the specified amount of the recommended coolant into the radiator and reservoir.

### Tightening torque:

Coolant drain bolt:  
11 N·m

### Antifreeze/water mixture ratio: 1:1

#### Type

50% distilled water and  
50% ethylene glycol coolant agent

#### Capacity

Radiator  
(including the whole circuit):  
**0,75 L ± 0,1 L**

Coolant reservoir tank  
(up to the correct level):  
**0.2L ± 0.05L**

8. Install the coolant reservoir cap.
9. Install the radiator cap.
10. Start the engine, let it idle for several minutes, and then turn it off.
11. Remove the radiator cap to check the coolant level in the radiator. If necessary, add sufficient coolant until it reaches the top of the radiator, and then install the radiator cap.
12. Check the coolant level in the reservoir.

If necessary, remove the coolant reservoir cap, add coolant to the maximum level mark, and then install the cap.  
13. Start the engine, and then check the vehicle for coolant leakage.  
If coolant is leaking, have a Benelli dealer check the cooling system.

### Air filter element

The air filter element must be replaced at the intervals specified in the periodic maintenance and lubrication chart.  
Have a Benelli dealer replace the air filter element.

### Checking the engine idling speed

Check the engine idling speed by a Benelli dealer.

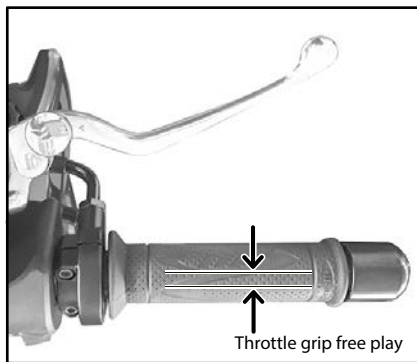
**Engine idling speed:**

1,400±100r/min

## Periodic maintenance and adjustment

### Checking the throttle grip free play

Measure the throttle grip free play as shown.



#### Throttle grip free play:

3.0 - 5.0 mm

### Valve clearance

The valve clearance changes with use, resulting in improper air-fuel mixture and/or engine noise. To prevent this from occurring, the valve clearance must be adjusted by a Benelli dealer at the intervals specified in the periodic maintenance and lubrication chart.

### Tires

Tires are the only contact between the vehicle and the road. Safety in all conditions of riding depends on a relatively small area of road contact.

Therefore, it is essential to maintain the tires in good condition at all times and replace them at the appropriate time with the specified tires.

#### Tire air pressure

The tire air pressure should be checked and, if necessary, adjusted before each ride.



### WARNING

**Operation of this vehicle with improper tire pressure may cause severe injury or death from loss of control.**

- The tire air pressure must be checked and adjusted on cold tires (i.e., when the temperature of the tires equals the ambient temperature).
- The tire air pressure must be adjusted in accordance with the riding speed and with the total weight of rider, passenger, cargo, and accessories approved for this model.

**Tire air pressure  
(measured on cold tires):**  
**Front** - 190kpa(1.90kgf/cm<sup>2</sup>)  
**Rear**- 210kpa(2.10kgf/cm<sup>2</sup>)

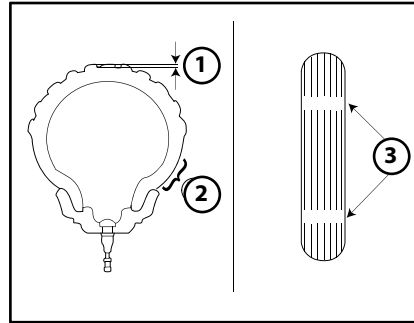
**\*Maximum load\*:**  
 191 Kg

\*Total weight of rider, passenger, cargo  
 and accessories

### **WARNING**

**Never overload your vehicle. Operation of an overloaded vehicle could cause an accident**

### Tire inspection



1. Tire tread depth
2. Side wall
3. Wear warning

The tires must be checked before each ride. If the center tread depth reaches the specified limit, if the tire has a nail or glass fragments in it, or if the sidewall is cracked, have a Benellidealer replace the tire immediately.

**Minimum tire tread depth  
(front and rear):**

1.6 mm

### TIP

The tire tread depth limits may differ from country to country. Always comply with the local regulations.

### **WARNING**

- **Have a Benelli dealer replace excessively worn tires. Besides being illegal, operating the vehicle with excessively worn tires decreases riding stability and can lead to loss of control.**
- **The replacement of all wheel and brake related parts, including the tires, should be left to a Benelli dealer, who has the necessary professional knowledge and experience to do so.**
- **Ride at moderate speeds after changing a tire since the tire surface must first be "broken in" for it to develop its optimal characteristics.**

Tires age, even if they have not been used or have only been used occasionally. Cracking of the tread and sidewall rubber, sometimes accompanied by carcass deformation, is an evidence of ageing. Old

## Periodic maintenance and adjustment

and aged tires shall be checked by tire specialists to ascertain their suitability for further use.

### **WARNING**

- Use only the specified replacement tires. Other tires may run the danger of bursting at super high speeds.
- Brand-new tires can have a relatively poor grip on certain road surfaces until they have been “broken in”. Therefore, it is advisable before doing any high-speed riding to ride conservatively for approximately 100 km after installing a new tire.
- The tires must be warmed up before a high-speed run.
- Always adjust the tire air pressure according to the operating conditions.

### **WARNING**

- The front and rear tires should be of the same make and design, otherwise the handling characteristics of the motorcycle may be different, which could lead to an accident.
- Always make sure that the valve caps are securely installed to prevent air pressure leakage.

#### **Front tire:**

Size:

100/80 – 17 M/C

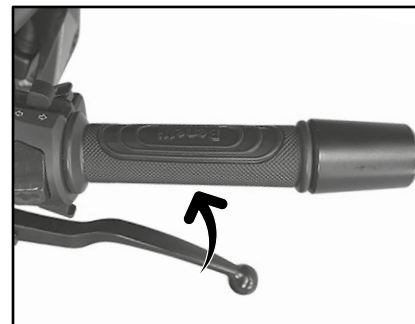
#### **Rear tire:**

Size:

130/70 – 17 M/C

### **Adjusting the clutch lever free play**

Measure the clutch lever free play as shown.



#### **Clutch lever free play:**

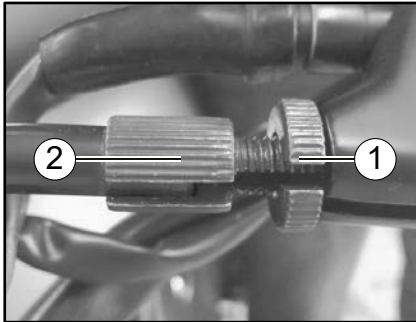
10 -20 mm

Check the clutch lever backlash regularly and adjust as necessary.

- 1) Loosen the clutch ring nut and the clutch screw on the cable, at the same time.
- 2) To increase clutch lever backlash, turn the clutch screw clockwise (seen from sitting on the bike).  
To reduce the clutch lever backlash, turn

the clutch screw anticlockwise (seen from sitting on the bike).

3) After adjusting, tighten the clutch ring nut.



1. Clutch ring nut
2. Clutch screw

### TIP

If the specified free play cannot be obtained as described above or if the clutch does not operate correctly, have a Benelli dealer check the internal clutch mechanism.

### Checking the brake lever free play

There should be no free play at the brake lever end. If there is free play, have a Benelli dealer inspect the brake system.



### WARNING

**A soft or spongy feeling in the brake lever can indicate the presence of air in the hydraulic system. If there is air in the hydraulic system, have a Benelli dealer bleed the system before operating the vehicle. Air in the hydraulic system will diminish the braking performance, which may result in loss of control and an accident.**

### Brake light switches

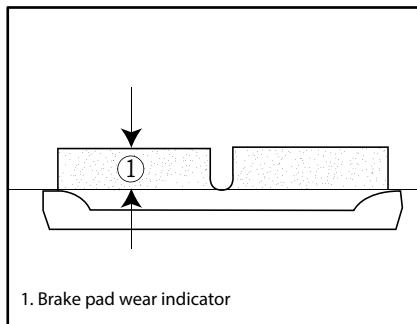
The brake light, which is activated by the brake pedal and brake lever, should come on just before braking takes effect. If necessary, have a Benelli dealer adjust the brake light switches.

## Periodic maintenance and adjustment

### Checking the front and rear brake pads

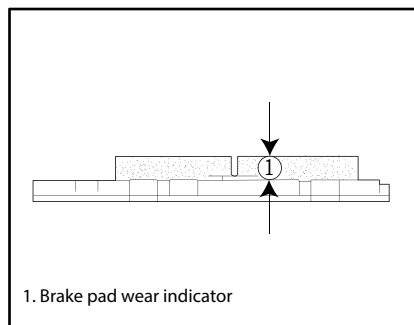
The front and rear brake pads must be checked for wear at the intervals specified in the periodic maintenance and lubrication chart.

#### Front brake pads



Each front brake pad is provided with wear indicators, which allows you to check the brake pad wear without having to disassemble the brake. To check the brake pad wear, check the position of the wear indicators while applying the brake. If a brake pad has worn to the point that a wear indicator almost touches the brake disc, have a Benelli dealer replace the brake pads as a set.

#### Rear brake pads



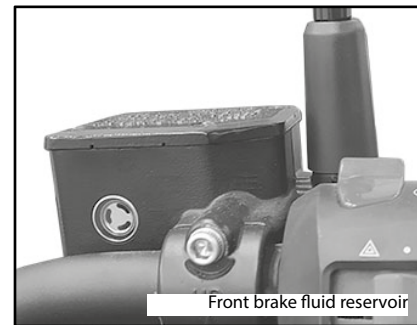
Each rear brake pad is provided with wear indicator grooves, which allow you to check the brake pad wear without having to disassemble the brake.

To check the brake pad wear, check the wear indicator grooves. If a brake pad has worn to the point that a wear indicator groove almost appears, have a Benelli dealer replace the brake pads as a set.

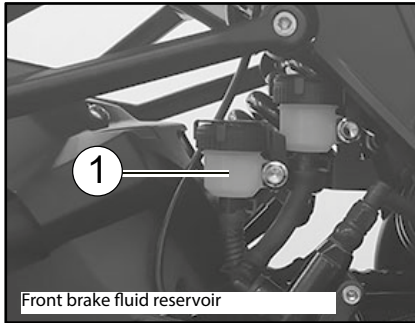
### Checking the brake fluid level

Before riding, check that the brake fluid is above the minimum level mark. Check the brake fluid level with the top of the reservoir level. Replenish the brake fluid if necessary.

#### Front brake



### Rear brake



**Specified brake fluid:**

DOT 4



### WARNING

**Improper maintenance can result in loss of braking ability.**

**Observe these precautions:**

- **Insufficient brake fluid may allow air to enter the brake system, reducing braking performance.**
- **Clean the filler cap before removing. Use only DOT 4 brake fluid from a sealed container.**

- **Use only the specified brake fluid; otherwise, the rubber seals may deteriorate, causing leakage.**
- **Refill with the same type of brake fluid. Adding a brake fluid other than DOT 4 may result in a harmful chemical reaction.**
- **Be careful that water or dust does not enter the brake fluid reservoir when refilling. Water will significantly lower the boiling point of the fluid and may result in vapor lock, and dirt may clog the ABS hydraulic unit valves.**

### NOTICE

**Brake fluid may damage painted surfaces or plastic parts. Always clean up spilled fluid immediately.**

As the brake pads wear, it is normal for the brake fluid level to gradually go down. A low brake fluid level may indicate worn brake pads and/or brake system leakage; therefore, be sure to check the brake pads for wear and the brake system for leakage. If the brake fluid level goes down suddenly, have a Benelli dealer check the cause before further riding.

### Changing the brake fluid

Have a Benelli dealer change the brake fluid at the intervals specified in the periodic maintenance and lubrication chart.



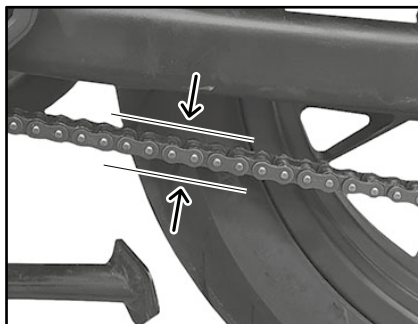
## Periodic maintenance and adjustment

### Drive chain slack

The drive chain slack should be checked before each ride and adjusted if necessary.

#### To check the drive chain slack

1. After stopping the engine, place the vehicle on a rear stand on a horizontal surface and with the gear in neutral.
2. Measure the drive chain slack as shown.



#### Drive chain slack:

10 - 15 mm

3. After running the rear wheel forward occur else where in the free play chain: it must be constan.

4. If the drive chain slack is incorrect, adjust it as follows.

### NOTICE

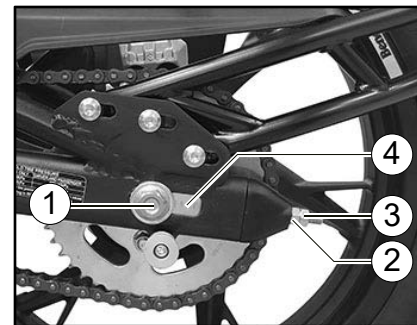
**Using the motorcycle with the chain in bad condition and badly adjusted may cause accidents.**

**If you notice any operating anomaly on the chain, such as excessive or suspicious noises, or excessive slack, go to an authorised Benelli workshop.**

**If you suspect that there is a serious malfunction with the chain, stop the bike immediately and call your nearest Benelli authorised workshop.**

#### To adjust the drive chain slack

1. Loosen the wheel pin nut and lock nut on each side of the swingarm.
2. To tension the transmission chain, turn the tension adjustment bolt on each side of the swingarm (clockwise).
3. To loosen the transmission chain, turn the tension adjustment bolt on each side of the swingarm (anticlockwise) and push the rear wheel forwards.



1. Axle nut
2. Locknut
3. Drive chain slack adjusting bolt
4. Distance

### NOTICE

**Incorrect transmission chain tension will overload the engine and other vital parts of the motorcycle, and it may cause the chain to slip or break. To stop this from happening, keep the transmission chain tension within the specified limits.**

**Make sure that the distance is the same for the left and right sides of the swingarm.**

4. Tighten the wheel pin nut, keeping the slides on the adjustment devices and lock nuts.

#### Tightening torques:

Axle nut:  
100 N · m

Locknut:  
20 N · m

### Cleaning and lubricating the drive chain

The drive chain must be cleaned and lubricated at the intervals specified in the periodic maintenance and lubrication chart, otherwise it will quickly wear out, especially when riding in dusty or wet areas. Service the drive chain as follows.

### NOTICE

**The drive chain must be lubricated after washing the motorcycle, riding in the rain or riding in wet areas.**

1. Clean the drive chain with kerosene and a small soft brush.

### NOTICE

**To prevent damaging the O-rings, do not clean the drive chain with steam cleaners, high-pressure washers or inappropriate solvents.**

2. Wipe the drive chain dry.  
3. Thoroughly lubricate the drive chain with a special O-ring chain lubricant.

### NOTICE

**Do not use engine oil or any other lubricants for the drive chain, as they may contain substances that could damage the O-rings.**

## Periodic maintenance and adjustment

### Checking and lubricating the cables

The operation of all control cables and the condition of the cables should be checked before each ride, and the cables and cable ends should be lubricated if necessary. If a cable is damaged or does not move smoothly, have a Benelli dealer check or replace it.

#### **WARNING**

**Damage to the outer housing of cables may result in internal rusting and cause interference with cable movement. Replace damaged cables as soon as possible to prevent unsafe conditions.**

### Checking and lubricating the throttle grip and cable

The operation of the throttle grip should be checked before each ride. In addition, the cable should be lubricated by a Benelli dealer at the intervals specified in the periodic maintenance chart.

The throttle cable is equipped with a rubber cover. Make sure that the cover is securely installed. Even though the cover is installed correctly, it does not completely protect the cable from water entry.

Therefore, use care not to pour water directly onto the cover or cable when washing the vehicle. If the cable or cover becomes dirty, wipe clean with a moist cloth.

### Checking and lubricating the brake and shift pedals

The operation of the brake and shift pedals should be checked before each ride, and the pedal pivots should be lubricated if necessary.

#### **Brake pedal**



### Shift pedal



**Recommended lubricant:**

Brake lever:  
Silicone grease  
Clutch lever:  
Silicone grease

### Checking and lubricating the brake and clutch levers

The operation of the brake and clutch levers should be checked before each ride, and the lever pivots should be lubricated if necessary.

#### Brake lever



#### Clutch lever



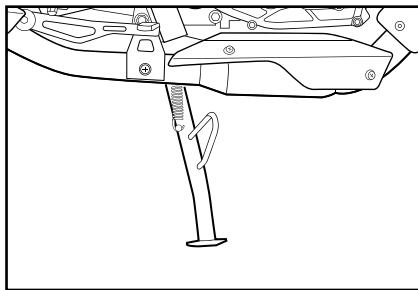
**Recommended lubricant:**

Brake lever:  
Silicone grease  
Clutch lever:  
Silicone grease

## Periodic maintenance and adjustment

### Checking and lubricating the sidestand

The operation of the sidestand should be checked before each ride, and the pivots and metal-to-metal contact surfaces should be lubricated if necessary.



### TIP

The switch built into the side stand is part of the ignition circuit cut-out system that cuts out the ignition in certain situations.



### WARNING

**Do not use the vehicle with the side stand lowered, or if it cannot be lifted correctly (or if it will not stay up), otherwise the side stand might not touch ground and distract the rider with the resulting possibility of losing control of the bike.**

**The cut-out ignition circuit has been designed to ensure the rider raises the side stand before putting the motorcycle in movement. Therefore, we ask that you check this system regularly, as described below, and have it repaired by a Benelli dealer if it does not operate correctly.**

### Checking the front fork

The condition and operation of the front fork must be checked as follows at the intervals specified in the periodic maintenance and lubrication chart.

#### To check the condition

Check the inner tubes for scratches, damage and excessive oil leakage.

#### To check the operation

1. Place the vehicle on a flat surface and keep it upright.



### WARNING

**To avoid injury, securely support the vehicle so there is no danger of it falling over.**

2. While applying the front brake, push down hard on the handlebars several times to check if the front fork compresses and rebounds smoothly.



### Checking the steering

Worn or loose steering bearings may cause danger. Therefore, the operation of the steering must be checked as follows at the intervals specified in the periodic maintenance and lubrication chart.

1. Place the vehicle on a flat surface and keep it upright.



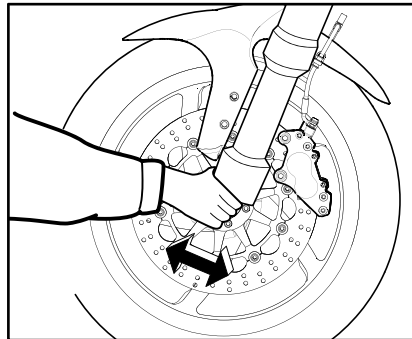
### WARNING

To avoid injury, securely support the vehicle so there is no danger of it falling over.

2. Hold the lower ends of the front fork legs and try to move them forward and backward. If any free play can be felt, have a Benelli dealer check or repair the steering.

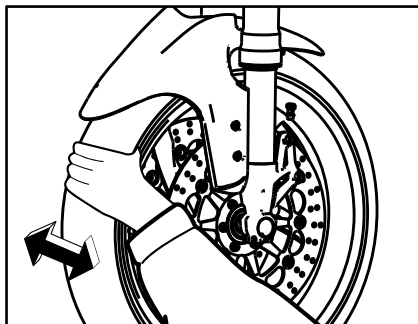
### NOTICE

If any damage is found or the front fork does not operate smoothly, have a Benelli dealer check or repair it.



## Periodic maintenance and adjustment

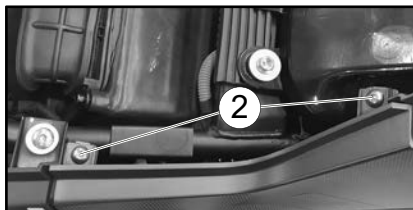
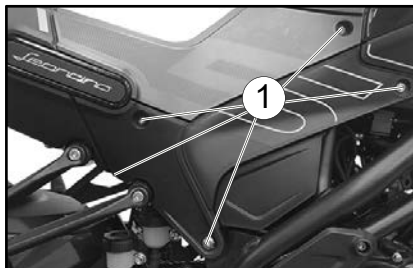
### Checking the wheel bearings



The front and rear wheel bearings must be checked at the intervals specified in the periodic maintenance and lubrication chart. If there is play in the wheel hub or if the wheel does not turn smoothly, have a Benelli dealer check the wheel bearings.

### Battery

The battery is located under the seat. To access the battery, remove the saddle and remove the 5 screws (1) and 2 screws (2) located on the right side of the vehicle.



This model is equipped with a VRLA (Valve Regulated Lead Acid) battery. There is no need to check the electrolyte or to add distilled water. However, the battery lead connections need to be checked and, if necessary, tightened.

### **WARNING**

- **Electrolyte is poisonous and dangerous since it contains sulfuric acid, which causes severe burns. Avoid any contact with skin, eyes or clothing and always shield your eyes when working near batteries. In case of contact, administer the following FIRST AID.**
  - **EXTERNAL:** Flush with plenty of water.
  - **INTERNAL:** Drink large quantities of water or milk and immediately call a physician.
  - **EYES:** Flush with water for 15 minutes and seek prompt medical attention.
- **Batteries produce explosive hydrogen gas. Therefore, keep sparks, flames, cigarettes, etc., away from the battery and provide sufficient ventilation when charging it in an enclosed space.**
- **KEEP THIS AND ALL BATTERIES OUT OF THE REACH OF CHILDREN.**

### To charge the battery

Have a Benelli dealer charge the battery as soon as possible if it seems to have discharged. Keep in mind that the battery tends to discharge more quickly if the vehicle is equipped with optional electrical accessories.

### NOTICE

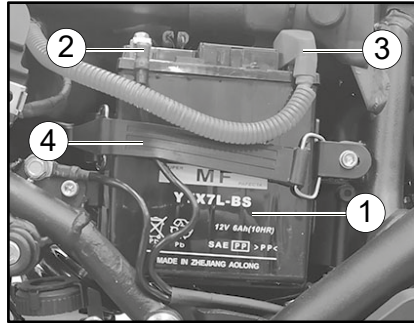
To charge a VRLA (Valve Regulated Lead Acid) battery, a special (constant-voltage) battery charger is required. Using a conventional battery charger will damage the battery.

### To store the battery

1. If the vehicle will not be used for more than one month, remove the battery, fully charge it, and then place it in a cool, dry place.

### To remove the battery:

1. First remove the negative pole and then the positive pole, then remove the 4 screws and lift the mounting bracket to remove the battery.



1. Battery
2. Positive pole
3. Negative pole
4. Rubber band

### NOTICE

When removing the battery, be sure the key is turned to "OFF", then disconnect the negative lead before disconnecting the positive lead.

2. If the battery will be stored for more than two months, check it at least once a month and fully charge it if necessary.
3. Fully charge the battery before installation.

### NOTICE

When installing the battery, be sure the key is turned to "OFF", then connect the positive lead before connecting the negative lead.

4. After installation, make sure that the battery leads are properly connected to the battery terminals.

### NOTICE

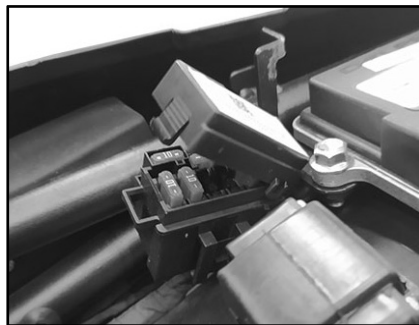
Always keep the battery charged. Storing a discharged battery can cause permanent battery damage.



## Periodic maintenance and adjustment

### Replacing the fuses

The fuse boxes and individual fuses are located under the passenger seat. To access fuse box and the main fuse remove the passenger seat.

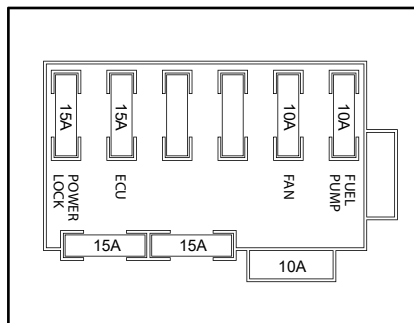


If a fuse is blown, replace it as follows.

1. Turn the key to "⊗" and turn off the electrical circuit in question.
2. Remove the blown fuse, and then install a new fuse of the specified amperage.

### **WARNING**

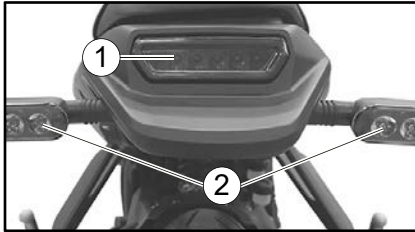
**Do not use a fuse of a higher amperage rating than recommended to avoid causing extensive damage to the electrical system and possibly a fire.**



3. Turn the key to "⊙" and turn on the electrical circuit in question to check if the device operates.
4. If the fuse immediately blows again, have a Benelli dealer check the electrical system.

### Brake/tail light and the turn signal light

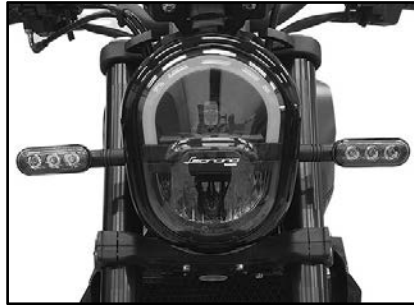
This model is equipped with LED-type headlights and LED-type turn signal light. If a headlight and turn signal light does not come on, check the fuses and then have a Benelli dealer check the vehicle.



1. Brake/tail light
2. Turn signal light

### Auxiliary lights

This model is equipped with LED-type auxiliary lights. If an auxiliary light does not come on, have a Benelli dealer check the vehicle.



### Troubleshooting

Although Benelli motorcycles receive a thorough inspection before shipment from the factory, trouble may occur during operation.

Any problem in the fuel, compression, or ignition systems, for example, can cause poor starting and loss of power.

The following troubleshooting charts represent quick and easy procedures for checking these vital systems yourself.

However, should your motorcycle require any repair, take it to a Benelli dealer, whose skilled technicians have the necessary tools, experience, and know-how to service the motorcycle properly.

Use only genuine Benelli replacement parts.

Imitation parts may look like Benelli parts, but they are often inferior, have a shorter service life and can lead to expensive repair bills.



### WARNING

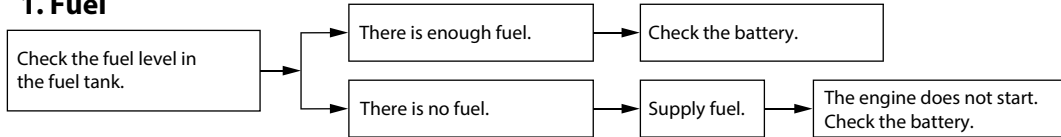
**When checking the fuel system, do not smoke, and make sure there are not open flames or sparks in the area, including pilot lights from water heaters or furnaces.**

**Gasoline or gasoline vapors can ignite or explode, causing severe injury or property damage.**

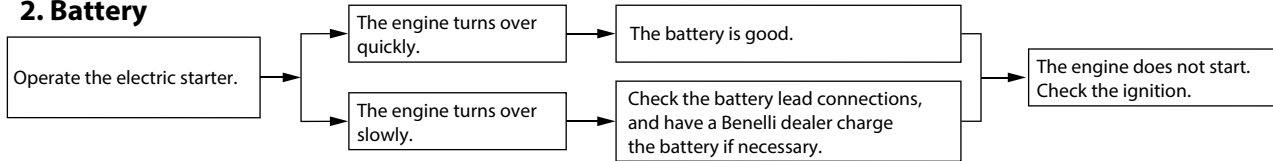
Troubleshooting charts

Starting problems or poor engine performance

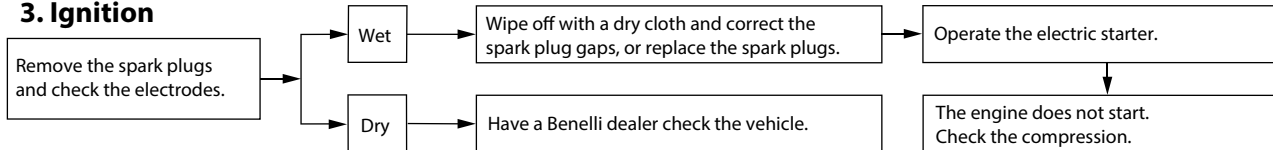
**1. Fuel**



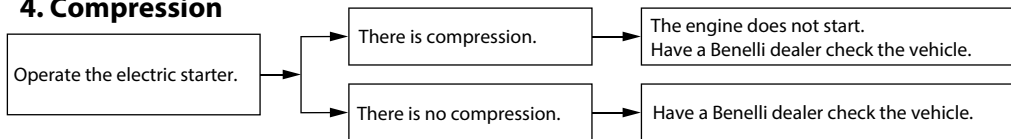
**2. Battery**



**3. Ignition**



**4. Compression**

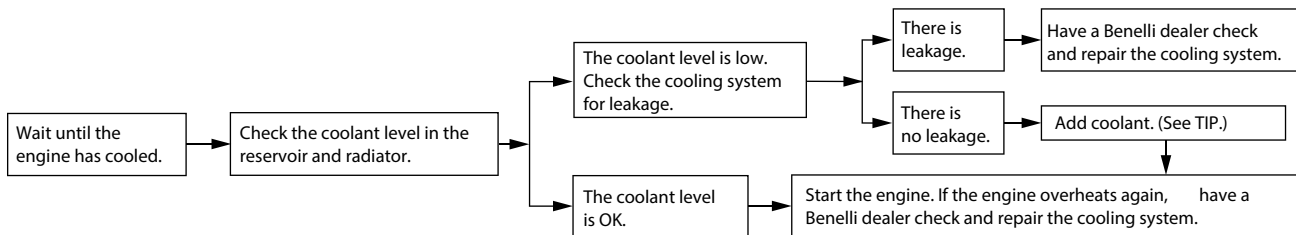


## Periodic maintenance and adjustment

### Engine overheating

#### WARNING

- Do not remove the radiator cap when the engine and radiator are hot. Scalding hot fluid and steam may be blown out under pressure, which could cause serious injury. Be sure to wait until the engine has cooled.
- Place a thick rag, like a towel, over the radiator cap, and then slowly rotate the cap counterclockwise to the detent to allow any residual pressure to escape.
- When the hissing sound has stopped, press down on the cap while turning it counterclockwise, and then remove the cap.



#### TIP

If coolant is not available, tap water can be temporarily used instead, provided that it is changed to the recommended coolant as soon as possible.

### Matte color caution

#### NOTICE

Some models are equipped with matte colored finished parts. Be sure to consult a Benelli dealer for advice on what products to use before cleaning the vehicle.

Using a brush, harsh chemical products or cleaning compounds when cleaning these parts will scratch or damage their surface. Wax also should not be applied to any matte colored finished parts.

### Care

While the open design of a motorcycle reveals the attractiveness of the technology, it also makes it more vulnerable.

Rust and corrosion can develop even if high-quality components are used.

A rusty exhaust pipe may go unnoticed on a car, however, it detracts from the overall appearance of a motorcycle.

Frequent and proper care does not only comply with the terms of the warranty, but it will also keep your motorcycle looking good, extend its life and optimize its performance.

#### Before cleaning

1. Cover the muffler outlet with a plastic bag after the engine has cooled down.
2. Make sure that all caps and covers as well as all electrical couplers and connectors, including the spark plug caps, are tightly installed.
3. Remove extremely stubborn dirt, like oil burnt onto the crankcase, with a degreasing agent and a brush, but never apply such products onto seals, gaskets, sprockets, the drive chain and wheel axles. Always rinse the dirt and degreaser off with water.

### Cleaning

#### NOTICE

- **Avoid using strong acidic wheel cleaners, especially on spoked wheels. If such products are used on hard-to-remove dirt, do not leave the cleaner on the affected area any longer than instructed. Also, thoroughly rinse the area off with water, immediately dry it, and then apply a corrosion protection spray.**
- **Improper cleaning can damage plastic parts (such as cowlings, panels, windshields, headlight lenses, meter lenses, etc.) and the mufflers. Use only a soft, clean cloth or sponge with water to clean plastic. However, if the plastic parts cannot be thoroughly cleaned with water, diluted mild detergent with water may be used. Be sure to rinse off any detergent residue using plenty of water, as it is harmful to plastic parts.**
- **Do not use any harsh chemical products on plastic parts. Be sure to avoid using cloths or sponges which have been in contact with strong or abrasive cleaning products, solvent or thinner, fuel**

## Motorcycle care and storage

(gasoline), rust removers or inhibitors, brake fluid, antifreeze or electrolyte.

- **Do not use high-pressure washers or steam-jet cleaners since they cause water seepage and deterioration in the following areas: seals (of wheel and swingarm bearings, fork and brakes), electric components (couplers, connectors, instruments, switches and lights), breather hoses and vents.**
- **For motorcycles equipped with a windshield: Do not use strong cleaners or hard sponges as they will cause dulling or scratching. Some cleaning compounds for plastic may leave scratches on the windshield. Test the product on a small hidden part of the windshield to make sure that it does not leave any marks. If the windshield is scratched, use a quality plastic polishing compound after washing.**

### After normal use

Remove dirt with warm water, a mild detergent, and a soft, clean sponge, and then rinse thoroughly with clean water. Use a toothbrush or bottlebrush for hard-to-reach areas. Stubborn dirt and insects will come off more easily if the area is covered with a wet cloth for a few minutes before cleaning.

### After riding in the rain, near the sea or on salt-sprayed roads

Since sea salt or salt sprayed on roads during winter are extremely corrosive in combination with water, carry out the following steps after each ride in the rain, near the sea or on salt-sprayed roads.

## TIP

Salt sprayed on roads in the winter may remain well into spring.

1. Clean the motorcycle with cold water and a mild detergent, after the engine has cooled down.

## NOTICE

**Do not use warm water since it increases the corrosive action of the salt**

Apply a corrosion protection spray on all metal, including chrome- and nickel-plated, surfaces to prevent corrosion.

### **After cleaning**

1. Dry the motorcycle with a chamois or an absorbing cloth.
2. Immediately dry the drive chain and lubricate it to prevent it from rusting.
3. Use a chrome polish to shine chrome, aluminum and stainless-steel parts, including the exhaust system. (Even the thermally induced discoloring of stainless-steel exhaust systems can be removed through polishing.)
4. To prevent corrosion, it is recommended to apply a corrosion protection spray on all metal, including chrome and nickel plated, surfaces.
5. Use spray oil as a universal cleaner to remove any remaining dirt.
6. Touch up minor paint damage caused by stones, etc.
7. Wax all painted surfaces.
8. Let the motorcycle dry completely before storing or covering it.



## WARNING

**Contaminants on the brakes or tires can cause loss of control.**

- **Make sure that there is no oil or wax on the brakes or tires.**
- **If necessary, clean the brake discs and brake linings with a regular brake disc cleaner or acetone, and**

wash the tires with warm water and a mild detergent. Before riding at higher speeds, test the motorcycle's braking performance and cornering behavior.

### NOTICE

- Apply spray oil and wax sparingly and make sure to wipe off any excess.
- Never apply oil or wax to any rubber and plastic parts, but treat them with a suitable care product.
- Avoid using abrasive polishing compounds as they will wear away the paint.

### TIP

- Consult a Benelli dealer for advice on what products to use.
- Washing, rainy weather or humid climates can cause the headlight lens to fog. Turning the headlight on for a short period of time will help remove the moisture from the lens.

### Storage

#### Short-term

Always store your motorcycle in a cool, dry place and, if necessary, protect it against dust with a porous cover. Be sure the engine and the exhaust system are cool before covering the motorcycle.

### NOTICE

- Storing the motorcycle in a poorly ventilated room or covering it with a tarp, while it is still wet, will allow water and humidity to seep in and cause rust.
- To prevent corrosion, avoid damp cellars, stables (because of the presence of ammonia) and areas where strong chemicals are stored.

#### Long-term

Before storing your motorcycle for several months:

- Follow all the instructions in the "Care" section of this chapter.
- Fill up the fuel tank and add fuel stabilizer (if available) to prevent the fuel tank from rusting and the fuel from deteriorating.
- Perform the following steps to protect the cylinders, piston rings, etc. from corrosion.
  - Remove the spark plug caps and spark plugs.
  - Pour a teaspoonful of engine oil into each spark plug bore.
  - Install the spark plug caps onto the spark plugs, and then place the spark plugs on the cylinder head so that the electrodes are grounded. (This will limit sparking during the next step.)
  - Turn the engine over several times with the starter. (This will coat the cylinder walls with oil.)





### WARNING

**To prevent damage or injury from sparking, make sure to ground the spark plug electrodes while turning the engine over.**

### TIP

Make any necessary repairs before storing the motorcycle.

- Remove the spark plug caps from the spark plugs, and then install the spark plugs and the spark plug caps.
- Lubricate all control cables and the pivoting points of all levers and pedals as well as of the sidestand
- Check and, if necessary, correct the tire air pressure, and then lift the motorcycle so that both of its wheels are off the ground. Alternatively, turn the wheels a little every month in order to prevent the tires from becoming degraded in one spot.
- Cover the muffler outlet with a plastic bag to prevent moisture from entering it.
- Remove the battery and fully charge it. Store it in a cool, dry place and charge it once a month. Do not store the battery in an excessively cold or warm place. For more information on storing the battery, see page 6-29.

## Dimensions:

### Overall length:

2030 mm

### Overall width:

840 mm

### Overall height:

1115 mm

### Wheelbase:

1370 mm

### Seat height:

800 mm

## Weight:

### Curb weight:

137 kg

## Engine:

### Combustion cycle:

4-stroke

### Cooling system:

liquid cooled

### Valve train:

DOHC

### Cylinder arrangement:

Vertically

### Number of cylinders:

Monocylinders

### Displacement:

125 cm<sup>3</sup>

### Bore x stroke:

ø54.0 x 54.5 mm

### Compression ratio:

11.6 : 1

## Starting system:

Electric starter

## Lubrication system:

Forced wet sump

## Engine oil:

### Recommended engine oil:

API SJ, SAE10W40, JASO MA

### Capacity

Total amount: 1.1L±0.1L

Periodic oil change: 1L±0.1L

With oil filter replacement: 1.05L±0.1L

## Air filter:

### Air filter element:

Sponge filter

## Fuel:

### Recommended fuel:

Premium unleaded gasoline (Gasohol [E10] acceptable)

### Fuel tank capacity:

12.5 L ± 0.5L

### Fuel reserve amount:

2 L

### Fuel consumption:

2.2 l/100km

### CO<sup>2</sup> emissions:

51 g/km

## Spark plug(s):

### Manufacturer/model:

NGK CR8E

### Spark plug gap:

0.6 - 0.7 mm

## Clutch:

### Clutch type:

Wet

## Transmission:

### Final drive:

Chain

### Transmission type:

Constant mesh 6-speed

## Chassis:

### Frame type:

Trellis pipes with steel plates

## Specifications

### Front tire:

**Type:**

Tubeless

**Size:**

100/80 – 17 M/C

### Rear tire:

**Type:**

Tubeless

**Size:**

130/70 – 17 M/C

### Loading:

**Maximum load:**

191 Kg

\* (Total weight of rider, passenger, cargo and accessories)

### Tire air pressure (measured on cold tires):

Front:

190kpa(1.90kgf/cm<sup>2</sup>)

Rear:

210kpa(2.10kgf/cm<sup>2</sup>)

### Front wheel:

**Wheel type:**

Alluminium alloy

**Rim size:**

17" x MT 2.50" DOT

### Rear wheel:

**Wheel type:**

Alluminium alloy

**Rim size:**

17" x MT 3,00" DOT

### Front brake:

**Type:**

Single disc ø280 mm with 3-piston floating caliper and CBS

**Ø Disc:**

280 mm

**Specified brake fluid:**

DOT 4

### Rear brake:

**Type:**

Single disc ø220 mm with 2-piston floating caliper and CBS

**Ø Disc:**

220 mm

**Specified brake fluid:**

DOT 4

### Front suspension:

**Type:**

Fork upside- down ø 35 mm

**Shock absorber:**

Hydraulic damper

**Wheel travel:**

125 mm

### Rear suspension:

**Type:**

Swinging swingarm with central shock absorber.

**Rear shock absorber travel:**

53 mm

### Electrical system:

**System voltage:**

12 V

**Ignition system:**

ECU - DELPHI MT05.3

**Charging system:**

AC magneto

### Battery:

**Model:**

YTX7L-BS

**Voltage, capacity:**

12V 6Ah

**Bulb wattage:****Horn:**

12V 3A

**Headlight bulb:**

LED 12V8.5/8.5W

**Turn light:**

LED12V 3.6W

**Front city light:**

LED12V 1.9W

**Rear city light:**

LED12V 1.2W

**Taillight bulb:**

LED12V 1.7W

**Fuse(s):****FUEL PUMP fuse:**

10.0 A

**FAN fuse:**

10.0 A

**ECU Fuse:**

15.0 A

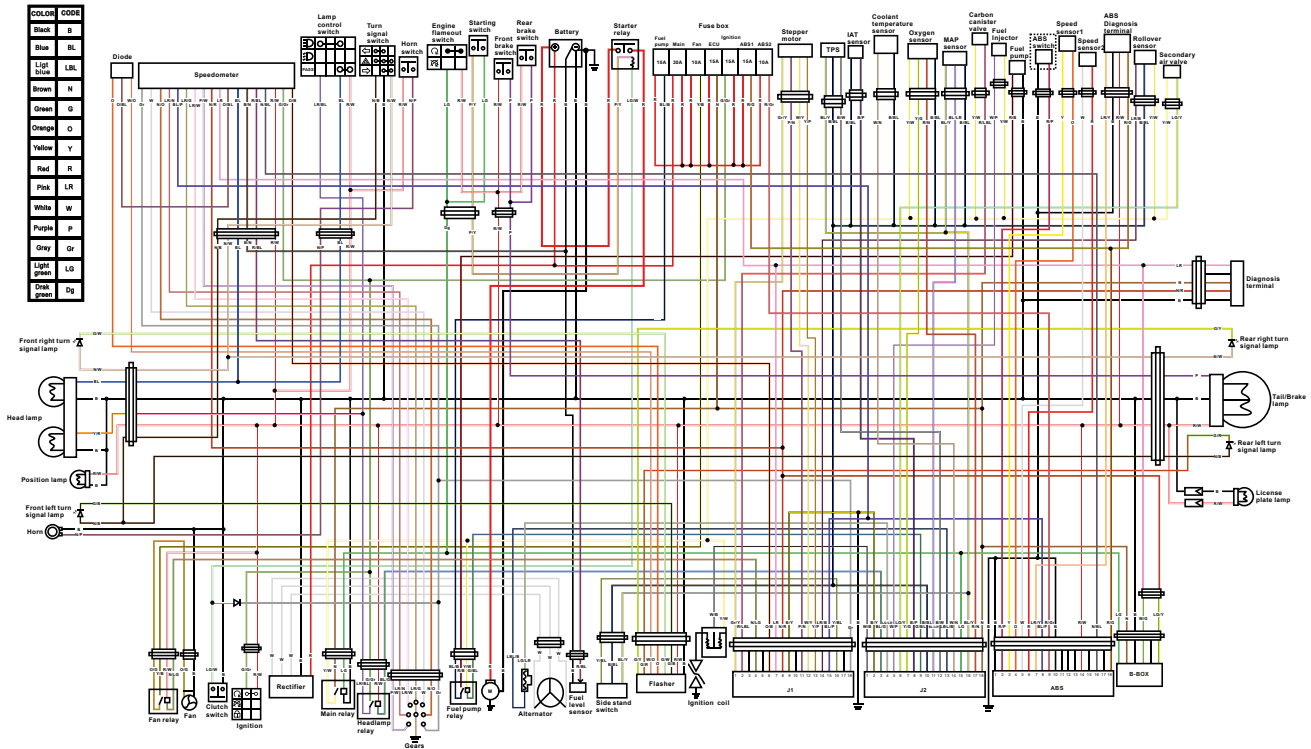
**POWERLOCK fuse:**

15.0 A

# Specifications

## Electric System

EN  
8



### Identification numbers

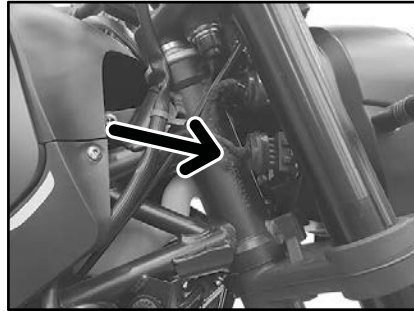
Record the vehicle identification number, engine serial number, and the model label information in the spaces provided below. These identification numbers are needed when registering the vehicle with the authorities in your area and when ordering spare parts from a Benelli dealer.

VEHICLE IDENTIFICATION NUMBER:

ENGINE SERIAL NUMBER:

MODEL LABEL INFORMATION:

### Vehicle identification number



The identification number of the vehicle is punched on the steering head; this number is registered with the relevant authorities for the area concerned. Record this number in the space provided.

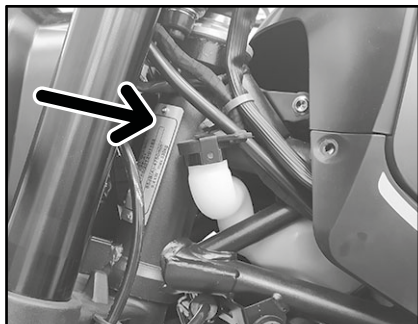
### Engine serial number



The engine serial number is punched on the engine casing, to the right side of the rider and is the construction serial number of the engine. Record this number in the space provided.

## Consumer information

### Model label

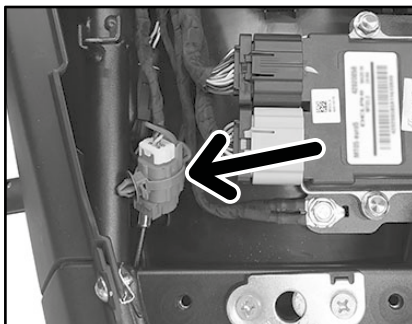


The label of the model is applied to the left side of the steering head. Record the information on this label in the space provided. This information will be needed when ordering spare parts from a Benelli dealer.

### **WARNING**

**Any changes to the ID number stamped on the frame or engine will automatically render the warranty null and void.**

### Diagnostic connector



The diagnostic connector is located as shown.

### Vehicle data recording

This model's ECU stores certain vehicle data to assist in the diagnosis of malfunctions and for research and development purposes.

This data will be uploaded only when a special Benelli diagnostic tool is attached to the vehicle, such as when maintenance checks or service procedures are performed.

Although the sensors and recorded data will vary by model, the main data points are:

- Vehicle status and engine performance data
- Fuel-injection and emission-related data

Benelli will not disclose this data to a third party except:

- With the consent of the vehicle owner
- Where obligated by law
- For use by Benelli in litigation
- For general Benelli-conducted research purposes when the data is not related to an individual vehicle nor owner

**COUPON N. 1 - .....**

Model/Cubic capacity

\_\_\_\_\_

Dealer's stamp

\_\_\_\_\_

Frame number, in full

\_\_\_\_\_

Km travelled

\_\_\_\_\_

**SERVICE CARRIED OUT USING REMOTE MEANS**

OK

**Responsibility of the dealer**

The vehicle has been inspected, following all of the operations envisaged in the maintenance plan.

Signature \_\_\_\_\_

**Responsibility of the dealer**

The service was continued to full satisfaction.

Date \_\_\_\_\_

Firma \_\_\_\_\_

**This service involves (C= Checks / S= Replacement)**

- |  |   |  |
|--|---|--|
| <input type="checkbox"/> Rear shock absorber | <input type="checkbox"/> Air Filter                   | <input type="checkbox"/> Accelerator dial      |
| <input type="checkbox"/> Spark plugs         | <input type="checkbox"/> Oil filter                   | <input type="checkbox"/> Exhaust and discharge |
| <input type="checkbox"/> Transmission chain  | <input type="checkbox"/> Rear brake                   | <input type="checkbox"/> Swingarm oil          |
| <input type="checkbox"/> Side stand          | <input type="checkbox"/> Front brake                  | <input type="checkbox"/> Engine oil            |
| <input type="checkbox"/> Fuel circuit        | <input type="checkbox"/> Valve clearance              | <input type="checkbox"/> Tyres                 |
| <input type="checkbox"/> Wheel bearings      | <input type="checkbox"/> Brake fluid                  | <input type="checkbox"/> Bolt tightness        |
| <input type="checkbox"/> Steering bearings   | <input type="checkbox"/> Cooling Fluid                | <input type="checkbox"/> Fuel pipes            |
|  | <input type="checkbox"/> Lights, signals and switches | <input type="checkbox"/> System ABS            |



# Regular maintenance coupons

## COUPON N. 2 - .....

Model/Cubic capacity

\_\_\_\_\_

Dealer's stamp

Frame number, in full

\_\_\_\_\_

Km travelled

\_\_\_\_\_

\_\_\_\_\_

SERVICE CARRIED OUT USING REMOTE MEANS

OK

### Responsibility of the dealer

The vehicle has been inspected, following all of the operations envisaged in the maintenance plan.

Signature \_\_\_\_\_

### Responsibility of the dealer

The service was continued to full satisfaction.

Date \_\_\_\_\_

Firma \_\_\_\_\_

### This service involves (C= Checks / S= Replacement)

- |  |   |  |
|--|---|--|
| <input type="checkbox"/> Rear shock absorber | <input type="checkbox"/> Air Filter                   | <input type="checkbox"/> Accelerator dial      |
| <input type="checkbox"/> Spark plugs         | <input type="checkbox"/> Oil filter                   | <input type="checkbox"/> Exhaust and discharge |
| <input type="checkbox"/> Transmission chain  | <input type="checkbox"/> Rear brake                   | <input type="checkbox"/> Swingarm oil          |
| <input type="checkbox"/> Side stand          | <input type="checkbox"/> Front brake                  | <input type="checkbox"/> Engine oil            |
| <input type="checkbox"/> Fuel circuit        | <input type="checkbox"/> Valve clearance              | <input type="checkbox"/> Tyres                 |
| <input type="checkbox"/> Wheel bearings      | <input type="checkbox"/> Brake fluid                  | <input type="checkbox"/> Bolt tightness        |
| <input type="checkbox"/> Steering bearings   | <input type="checkbox"/> Cooling Fluid                | <input type="checkbox"/> Fuel pipes            |
|  | <input type="checkbox"/> Lights, signals and switches | <input type="checkbox"/> System ABS            |

**COUPON N. 3 - .....**

Model/Cubic capacity  
\_\_\_\_\_

Dealer's stamp  
\_\_\_\_\_

Frame number, in full  
\_\_\_\_\_

Km travelled  
\_\_\_\_\_

**SERVICE CARRIED OUT USING REMOTE MEANS**  OK

**Responsibility of the dealer**

The vehicle has been inspected, following all of the operations envisaged in the maintenance plan.

Signature \_\_\_\_\_

**Responsibility of the dealer**

The service was continued to full satisfaction.

Date \_\_\_\_\_

Firma \_\_\_\_\_

**This service involves (C= Checks / S= Replacement)**

- Rear shock absorber
- Spark plugs
- Transmission chain
- Side stand
- Fuel circuit
- Wheel bearings
- Steering bearings

- Air Filter
- Oil filter
- Rear brake
- Front brake
- Valve clearance
- Brake fluid
- Cooling Fluid
- Lights, signals and switches

- Accelerator dial
- Exhaust and discharge
- Swingarm oil
- Engine oil
- Tyres
- Bolt tightness
- Fuel pipes
- System ABS

## Regular maintenance coupons

**COUPON N. 4 - .....**

Model/Cubic capacity

\_\_\_\_\_

Frame number, in full

\_\_\_\_\_

Km travelled

\_\_\_\_\_

Dealer's stamp

\_\_\_\_\_

**SERVICE CARRIED OUT USING REMOTE MEANS**

OK

### Responsibility of the dealer

The vehicle has been inspected, following all of the operations envisaged in the maintenance plan.

Signature \_\_\_\_\_

Date \_\_\_\_\_

### Responsibility of the dealer

The service was continued to full satisfaction.

Firma \_\_\_\_\_

### **This service involves (C= Checks / S= Replacement)**

- |  |   |  |
|--|---|--|
| <input type="checkbox"/> Rear shock absorber | <input type="checkbox"/> Air Filter                   | <input type="checkbox"/> Accelerator dial      |
| <input type="checkbox"/> Spark plugs         | <input type="checkbox"/> Oil filter                   | <input type="checkbox"/> Exhaust and discharge |
| <input type="checkbox"/> Transmission chain  | <input type="checkbox"/> Rear brake                   | <input type="checkbox"/> Swingarm oil          |
| <input type="checkbox"/> Side stand          | <input type="checkbox"/> Front brake                  | <input type="checkbox"/> Engine oil            |
| <input type="checkbox"/> Fuel circuit        | <input type="checkbox"/> Valve clearance              | <input type="checkbox"/> Tyres                 |
| <input type="checkbox"/> Wheel bearings      | <input type="checkbox"/> Brake fluid                  | <input type="checkbox"/> Bolt tightness        |
| <input type="checkbox"/> Steering bearings   | <input type="checkbox"/> Cooling Fluid                | <input type="checkbox"/> Fuel pipes            |
|  | <input type="checkbox"/> Lights, signals and switches | <input type="checkbox"/> System ABS            |

**COUPON N. 5 - .....**

Model/Cubic capacity

\_\_\_\_\_

Frame number, in full

\_\_\_\_\_

Km travelled

\_\_\_\_\_

Dealer's stamp

\_\_\_\_\_

**SERVICE CARRIED OUT USING REMOTE MEANS**

OK

**Responsibility of the dealer**

The vehicle has been inspected, following all of the operations envisaged in the maintenance plan.

Signature \_\_\_\_\_

**Responsibility of the dealer**

The service was continued to full satisfaction.

Date \_\_\_\_\_

Firma \_\_\_\_\_

***This service involves (C= Checks / S= Replacement)***

- |  |   |  |
|--|---|--|
| <input type="checkbox"/> Rear shock absorber | <input type="checkbox"/> Air Filter                   | <input type="checkbox"/> Accelerator dial      |
| <input type="checkbox"/> Spark plugs         | <input type="checkbox"/> Oil filter                   | <input type="checkbox"/> Exhaust and discharge |
| <input type="checkbox"/> Transmission chain  | <input type="checkbox"/> Rear brake                   | <input type="checkbox"/> Swingarm oil          |
| <input type="checkbox"/> Side stand          | <input type="checkbox"/> Front brake                  | <input type="checkbox"/> Engine oil            |
| <input type="checkbox"/> Fuel circuit        | <input type="checkbox"/> Valve clearance              | <input type="checkbox"/> Tyres                 |
| <input type="checkbox"/> Wheel bearings      | <input type="checkbox"/> Brake fluid                  | <input type="checkbox"/> Bolt tightness        |
| <input type="checkbox"/> Steering bearings   | <input type="checkbox"/> Cooling Fluid                | <input type="checkbox"/> Fuel pipes            |
|  | <input type="checkbox"/> Lights, signals and switches | <input type="checkbox"/> System ABS            |





## Manuel du propriétaire

**Il convient de lire attentivement ce manuel avant la première utilisation du véhicule. Le manuel doit être remis avec le véhicule en cas de vente de ce dernier.**



Bienvenue dans l'univers des deux roues de Benelli!

Afin de tirer le meilleur parti de toutes les possibilités de la Leoncino 125 (EU5), lire attentivement ce manuel. Le Manuel du propriétaire contient non seulement les instructions relatives à l'utilisation, aux contrôles et à l'entretien de cette moto, mais aussi d'importantes consignes de sécurité destinées à protéger le pilote et les tiers des accidents.

Ce manuel offre en outre de nombreux conseils qui, s'ils sont bien suivis, permettront de conserver la moto en parfait état de marche. Si la moindre question se pose, il ne faut pas hésiter à consulter un concessionnaire Benelli.

L'équipe Benelli espère que ce véhicule procurera à son utilisateur un plaisir de conduite et une sécurité maximum kilomètre après kilomètre.

Ne pas oublier toutefois que la sécurité doit rester la première priorité de tout bon motocycliste!

Benelli est sans cesse à la recherche d'améliorations dans la conception et la qualité de ses produits. Par conséquent, bien que ce manuel contienne les informations les plus récentes disponibles au moment de l'impression, il peut ne pas refléter de petites modifications apportées ultérieurement à ce modèle. Au moindre doute concernant le fonctionnement ou l'entretien du véhicule, ne pas hésiter à consulter un concessionnaire Benelli.



### **AVERTISSEMENT**

**Lire attentivement ce manuel dans son intégralité avant d'utiliser la moto.**



## Introduction

---

Les informations particulièrement importantes sont repérées par les notations suivantes :



**DANGER**

Il s'agit du symbole avertissant d'un danger. Il avertit de dangers de dommages personnels potentiels. Observer scrupuleusement les messages relatifs à la sécurité figurant à la suite de ce symbole afin d'éviter les dangers de blessures ou de mort.



**AVERTISSEMENT**

Un AVERTISSEMENT signale un danger qui, s'il n'est pas évité, peut provoquer la mort ou des blessures graves.

**ATTENTION**

Un ATTENTION indique les précautions particulières à prendre pour éviter d'endommager le véhicule ou d'autres biens.

**N.B.**

Un N.B. fournit les renseignements nécessaires à la clarification et la simplification des divers travaux.

**Le produit et les caractéristiques peuvent être modifiés sans préavis.**

**Leoncino 125 (EU5)  
MANUEL DU PROPRIÉTAIRE  
Benelli Q.J. s.r.l.**

**Tous droits réservés.  
Toute réimpression ou utilisation  
non autorisée sans la permission écrite  
de la Benelli Q.J. s.r.l.  
est formellement interdite.**

# Table des matières

## Consignes de sécurité..... 1-1

## Description ..... 2-1

- Vues de côté .....2-2
- Commandes et instruments..... 2-3

## Commandes et instruments..... 3-1

- Cle.....3-1
- Contacteur à clé/antivol ..... 3-1
- Bloc de compteurs multifonctions et voyants et témoins d'alerte.....3-3
- Contacteurs à la poignée..... 3-7
- Levier d'embrayage ..... 3-9
- Sélecteur au pied.....3-9
- Levier de frein..... 3-9
- Pédale de frein ..... 3-10
- SystèmeABS ..... 3-10
- Bouchon du réservoir de carburant ..... 3-12
- Carburant..... 3-12
- Pot catalytique ..... 3-14
- Selle.....3-15
- Réglage du faisceau des phares..... 3-15
- Réglage du combiné ressort-amortisseur..... 3-15
- Réglage de la fourche.....3-16
- Béquille latérale..... 3-17
- Coupe-circuit d'allumage..... 3-17

## Pour la sécurité – contrôles avant utilisation..... 4-1

## Utilisation et conseils importants concernant le pilotage ..... 5-1

- Démarrage du moteur ..... 5-1
- Passage des vitesses ..... 5-2
- Comment réduire sa consommation de carburant ..... 5-2
- Rodage du moteur ..... 5-3
- Stationnement ..... 5-3

## Entretien périodique et réglage..... 6-1

- Trousse de réparation ..... 6-2
- Entretien périodiques et fréquences de graissage ..... 6-3
- Contrôle des bougies..... 6-9
- Canister..... 6-10
- Huile moteur et cartouche du filtre à huile..... 6-10
- Liquide de refroidissement.....6-13
- Élément du filtre à air..... 6-15
- Contrôle du régime de ralenti du moteur ..... 6-15
- Contrôle de la garde de la poignée des gaz ..... 6-16
- Jeu des soupapes..... 6-16
- Pneus..... 6-16
- Réglage de la garde du levier d'embrayage..... 6-18
- Contrôle de la garde du levier de frein ..... 6-19
- Contacteurs de feu stop.....6-19

- Contrôle des plaquettes de frein avant et arrière ..... 6-20
- Contrôle du niveau du liquide de frein ..... 6-20
- Changement du liquide de frein..... 6-22
- Tension de la chaîne de transmission..... 6-22
- Nettoyage et graissage de la chaîne de transmission ..... 6-23
- Contrôle et lubrification des câbles..... 6-24
- Contrôle et lubrification de la poignée et du câble des gaz ..... 6-24
- Contrôle et lubrification de la pédale de frein et du sélecteur..... 6-25
- Contrôle et lubrification des leviers de frein et d'embrayage ..... 6-25
- Contrôle et lubrification des béquilles latérale ..... 6-26
- Contrôle de la fourche ..... 6-27
- Contrôle de la direction ..... 6-27
- Contrôle des roulements de roue..... 6-28
- Batterie ..... 6-28
- Remplacement des fusibles ..... 6-30
- Feu stop/arrière et de clignotant..... 6-31
- Veilleuses ..... 6-31
- Diagnostic de pannes ..... 6-32
- Schémas de diagnostic de pannes.....6-33

### **Soin et remisage de la moto..... 7-1**

- Remarque concernant les pièces de couleur mate..... 7-1
- Soin..... 7-1
- Remisage..... 7-3

### **Caractéristiques ..... 8-1**

- Installation électrique.....8-4

### **Renseignements**

#### **complémentaires..... 9-1**

- Numéros d'identification..... 9-1
- Connecteur de diagnostic ..... 9-2
- Enregistrement de données relatives au véhicule ..... 9-2

### **Coupons d'entretien**

#### **periodique.....10-1**



### Être un propriétaire responsable

L'utilisation adéquate et en toute sécurité de la moto incombe à son propriétaire.

Les motos sont des véhicules monovoies. Leur sécurité dépend de techniques de conduite adéquates et des capacités du conducteur.

Tout conducteur doit prendre connaissance des exigences suivantes avant de démarrer.

Le pilote doit :

- S'informer correctement auprès d'une source compétente sur tous les aspects de l'utilisation d'une moto.
- Observer les avertissements et procéder aux entretiens préconisés dans ce Manuel du propriétaire.
- Suivre des cours afin d'apprendre à maîtriser les techniques de conduite sûres et correctes.
- Faire réviser le véhicule par un mécanicien compétent aux intervalles indiqués dans ce Manuel du propriétaire ou lorsque l'état de la mécanique l'exige.
- Ne jamais conduire une moto avant d'avoir maîtrisé les techniques nécessaires. Il est recommandé de suivre des cours de pilotage. Les débutants doivent être formés par un moniteur certifié. Contacter un concessionnaire moto agréé pour vous informer des cours de pilotage les plus proches de chez vous.

### Conduite en toute sécurité

Effectuer les contrôles avant utilisation à chaque départ afin de s'assurer que le véhicule peut être conduit en toute sécurité.

L'omission du contrôle ou de l'entretien corrects du véhicule augmente les risques d'accident ou d'endommagement. Se reporter à la liste des contrôles avant utilisation à la page 4-1.

- Cette moto est conçue pour le transport du pilote et d'un passager.
- La plupart des accidents de circulation entre voitures et motos sont dus au fait que les automobilistes ne voient pas les motos. De nombreux accidents sont causés par un automobiliste n'ayant pas vu la moto. Se faire bien voir semble donc permettre de réduire les risques de ce genre d'accident. Dès lors :
  - Porter une combinaison de couleur vive.
  - Être particulièrement prudent à l'approche des carrefours, car c'est aux carrefours que la plupart des accidents de deux-roues se produisent.
  - Rouler dans le champ de visibilité des automobilistes. Éviter de rouler dans leur angle mort.
  - Ne jamais entretenir une moto sans connaissances préalables. Contacter un concessionnaire moto agréé pour vous informer

de la procédure d'entretien de base d'une moto. Certains entretiens ne peuvent être effectués que par du personnel qualifié.

- De nombreux accidents sont dus au manque d'expérience du pilote. Ce sont, en effet, les motocyclistes qui n'ont pas un permis pour véhicules à deux roues valide qui ont le plus d'accidents.
  - Ne pas rouler avant d'avoir acquis un permis de conduire et ne prêter sa moto qu'à des pilotes expérimentés.
  - Connaître ses limites et ne pas se surestimer. Afin d'éviter un accident, se limiter à des manœuvres que l'on peut effectuer en toute confiance.
  - S'exercer à des endroits où il n'y a pas de trafic tant que l'on ne s'est pas complètement familiarisé avec la moto et ses commandes.
- De nombreux accidents sont provoqués par des erreurs de conduite du pilote de moto. Une erreur typique consiste à prendre un virage trop large en raison d'une vitesse excessive ou un virage trop court (véhicule pas assez incliné pour la vitesse).
  - Toujours respecter les limites de vitesse et ne jamais rouler plus vite que ne le permet l'état

de la route et le trafic.

- Toujours signaler clairement son intention de tourner ou de changer de bande de circulation. Rouler dans le champ de visibilité des automobilistes.
- La posture du pilote et celle du passager est importante pour le contrôle correct du véhicule.
  - Le pilote doit garder les deux mains sur le guidon et les deux pieds sur les repose-pieds afin de conserver le contrôle de la moto.
  - Le passager doit toujours se tenir des deux mains, soit au pilote, soit à la poignée du passager ou à la poignée de manutention, si le modèle en est pourvu, et garder les deux pieds sur les repose-pieds du passager. Ne jamais prendre en charge un passager qui ne puisse placer fermement ses deux pieds sur les repose-pieds.
- Ne jamais conduire après avoir absorbé de l'alcool, certains médicaments ou des drogues.
- Cette moto a été conçue pour être utilisée sur route uniquement. Ce n'est pas un véhicule tout-terrain.

### Équipement

La plupart des accidents mortels en moto résultent de blessures à la tête.

Le port du casque est le seul moyen d'éviter ou de limiter les blessures à la tête.

- Toujours porter un casque homologué.
- Porter une visière ou des lunettes de protection. Si les yeux ne sont pas protégés, le vent risque de troubler la vue et de retarder la détection des obstacles.
- Porter des bottes, une veste, un pantalon et des gants solides pour se protéger des éraflures en cas de chute.
- Ne jamais porter des vêtements lâches, car ceux-ci pourraient s'accrocher aux leviers de commande, aux repose-pieds ou même aux roues, ce qui risque d'être la cause d'un accident.
- Toujours porter des vêtements de protection qui couvrent les jambes, les chevilles et les pieds. Le moteur et le système d'échappement sont brûlants pendant ou après la conduite, et peuvent, dès lors, provoquer des brûlures.
- Les consignes ci-dessus s'adressent également au passager.

### Éviter un empoisonnement au monoxyde de carbone

Tous les gaz d'échappement de moteur contiennent du monoxyde de carbone, un gaz mortel. L'inhalation de monoxyde de carbone peut provoquer céphalées, étourdissements, somnolence, nausées, confusion mentale, et finalement la mort. Le monoxyde de carbone est un gaz incolore, inodore et insipide qui peut être présent même lorsque l'on ne sent ou ne voit aucun gaz d'échappement. Des niveaux mortels de monoxyde de carbone peuvent s'accumuler rapidement et peuvent suffoquer rapidement une victime et l'empêcher de se sauver.

De plus, des niveaux mortels de monoxyde de carbone peuvent persister pendant des heures, voire des jours dans des endroits peu ou pas ventilés. Si l'on ressent tout symptôme d'empoisonnement au monoxyde de carbone, il convient de quitter immédiatement l'endroit, de prendre l'air et de CONSULTER UN MÉDECIN.

- Ne pas faire tourner un moteur à l'intérieur d'un bâtiment. Même si l'on tente de faire évacuer les gaz d'échappement à l'aide de ventilateurs ou en ouvrant portes et fenêtres, le monoxyde de carbone peut atteindre rapidement des concentrations dangereuses.
- Ne pas faire tourner un moteur dans un endroit mal ventilé ou des endroits partiellement clos, comme les

- granges, garages ou abris d'auto.
- Ne pas faire tourner un moteur à un endroit à l'air libre d'où les gaz d'échappement pourraient être aspirés dans un bâtiment par des ouvertures comme portes ou fenêtres.

### Charge

L'ajout d'accessoires ou de bagages peut réduire la stabilité et la maniabilité de la moto si la répartition du poids est modifiée. Afin d'éviter tout risque d'accident, monter accessoires et bagages avec beaucoup de soin.

Redoubler de prudence lors de la conduite d'une moto chargée d'accessoires ou de bagages. Voici quelques directives à suivre concernant les accessoires et le chargement de cette moto :

S'assurer que le poids total du pilote, du passager, des bagages et des accessoires ne dépasse pas la charge maximum.

**La conduite d'un véhicule surchargé peut être la cause d'un accident.**

#### Charge maximale:

191 Kg

Même lorsque cette limite de poids n'est pas dépassée, garder les points suivants à l'esprit :

- Les bagages et les accessoires doivent être fixés aussi bas et près de la moto que possible. Attacher soigneusement les bagages les plus lourds près du centre de la moto et répartir le poids également de chaque côté afin de ne pas la déséquilibrer.
- Un déplacement soudain du chargement peut créer un déséquilibre. S'assurer que les accessoires et les bagages sont correctement attachés avant de prendre la route. Contrôler fréquemment les fixations des accessoires et des bagages.
  - Régler correctement la suspension (pour les modèles à suspension réglable) en fonction de la charge et contrôler l'état et la pression de gonflage des pneus.
  - Ne jamais placer des objets lourds ou volumineux sur le guidon, la fourche ou le garde-boue avant. Ces objets (ex. : sac de couchage, sac à dos ou tente) peuvent déstabiliser la direction et rendre le maniement plus difficile.
- **Ce véhicule n'est pas conçu pour tirer une remorque ni pour être accouplé à un side-car.**

### Accessoires Benelli d'origine

Le choix d'accessoires pour son véhicule est une décision importante.

Des accessoires Benelli d'origine, disponibles uniquement chez les concessionnaires Benelli, ont été conçus, testés et approuvés par Benelli pour l'utilisation sur ce véhicule.

De nombreuses entreprises n'ayant aucun lien avec Benelli produisent des pièces et accessoires, ou mettent à disposition d'autres modifications pour les véhicules Benelli.

Benelli n'est pas en mesure de tester les produits disponibles sur le marché secondaire. Benelli ne peut dès lors ni approuver ni recommander l'utilisation d'accessoires vendus par des tiers ou les modifications autres que celles recommandées spécialement par Benelli, même si ces pièces sont vendues ou montées par un concessionnaire Benelli.

### Pièces de rechange, accessoires et modifications issus du marché secondaire

Bien que des produits du marché secondaire puissent sembler être de concept et de qualité identiques aux accessoires Benelli, il faut être conscient que certains de ces accessoires ou certaines de ces modifications ne sont pas appropriés en raison du danger potentiel qu'ils représentent pour soi-même et pour autrui.



## Consignes de sécurité

La mise en place de produits issus du marché secondaire ou l'exécution d'une autre modification du véhicule venant altérer le concept ou les caractéristiques du véhicule peut soumettre les occupants du véhicule ou des tiers à des risques accrus de blessures ou de mort.

Le propriétaire est responsable des dommages découlant d'une modification du véhicule.

Respecter les conseils suivants lors du montage d'accessoires, ainsi que ceux donnés à la section "Charge".

- Ne jamais monter d'accessoires ou transporter de bagages qui pourraient nuire au bon fonctionnement de la moto. Examiner soigneusement les accessoires avant de les monter pour s'assurer qu'ils ne réduisent en rien la garde au sol, l'angle d'inclinaison dans les virages, le débattement limite de la suspension, la course de la direction ou le fonctionnement des commandes. Vérifier aussi qu'ils ne cachent pas les feux et catadioptriques.
  - Les accessoires montés sur le guidon ou autour de la fourche peuvent créer des déséquilibres dus à une mauvaise distribution du poids ou à des changements d'ordre aérodynamique. Si des accessoires sont montés sur le guidon ou autour de la fourche, ils doivent être aussi

légers et compacts que possible.

- Des accessoires volumineux risquent de gravement réduire la stabilité de la moto en raison d'effets aérodynamiques. Le vent peut avoir tendance à soulever la moto et le vent latéral peut la rendre instable. De tels accessoires peuvent également rendre le véhicule instable lors du croisement ou du dépassement de camions.
- Certains accessoires peuvent forcer le pilote à modifier sa position de conduite. Une position de conduite incorrecte réduit la liberté de mouvement du pilote et peut limiter son contrôle du véhicule. De tels accessoires sont donc déconseillés.
- La prudence est de rigueur lors de l'installation de tout accessoire électrique supplémentaire. Si les accessoires excèdent la capacité de l'installation électrique de la moto, une défaillance pourrait se produire, ce qui risque de provoquer des problèmes d'éclairage et une perte de puissance du moteur.

### **Pneus et jantes issus du marché secondaire**

Les pneus et les jantes livrés avec la moto sont conçus pour les capacités de performance du véhicule et sont conçus de sorte à offrir la meilleure combinaison de maniabilité, de freinage et de confort.

D'autres pneus, jantes, tailles et combinaisons peuvent ne pas être adéquats. Se reporter à la page 6-16 pour les caractéristiques des pneus et pour plus d'informations sur leur remplacement.

### **Transport de la moto**

Bien veiller à suivre les instructions suivantes avant de transporter la moto dans un autre véhicule.

- Retirer tous les éléments lâches de la moto.
- S'assurer que le robinet de carburant (le cas échéant) est à la position "☒" et qu'il n'y a pas de fuites de carburant.
- Dans la remorque ou la caisse de chargement, diriger la roue avant droit devant et la caler dans un rail avec corne d'arrimage.
- Engager une vitesse (pour les modèles munis d'une boîte de vitesses à commande manuelle).
- Arrimer la moto à l'aide de sangles d'arrimage ou de sangles adéquates fixées à des éléments solides de la

moto, tels que le cadre ou la bride de fourche (et non, par exemple, le guidon, qui comporte des éléments en caoutchouc, ou les clignotants, ou toute pièce pouvant se briser). Choisir judicieusement l'emplacement des sangles de sorte qu'elles ne frottent pas contre des surfaces peintes lors du transport.

- Les sangles doivent, dans la mesure du possible, quelque peu compresser la suspension afin de limiter le rebond lors du transport.

NOTE

.....

.....

.....

.....

.....

.....

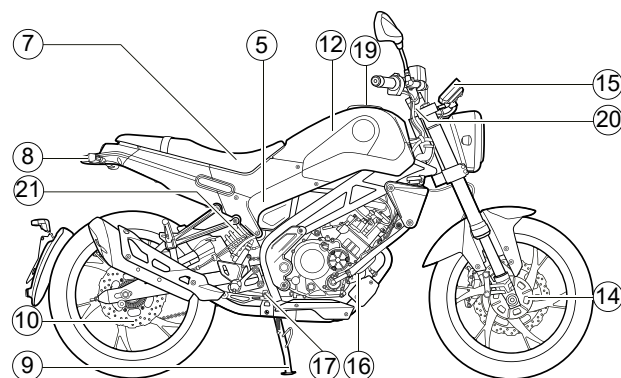
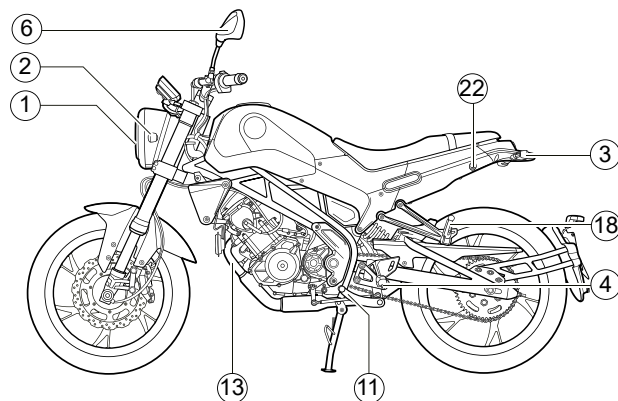
.....

.....

.....

## Vues de côté

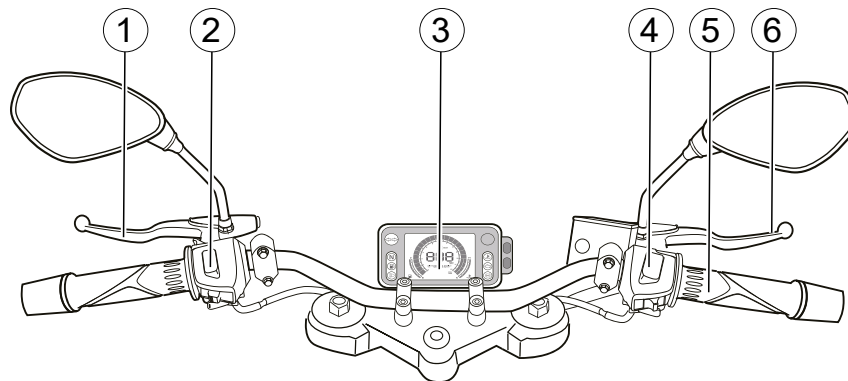
- 1) Lumière avant.
- 2) Indicateurs de position avant.
- 3) Indicateurs de position arrière.
- 4) Repose-pieds.
- 5) Couvercle du compartiment de la batterie.
- 6) Rétroviseurs.
- 7) Selle.
- 8) Feu stop arrière.
- 9) Support latéral.
- 10) Disque de frein arrière.
- 11) Pédale de boîte de vitesses.
- 12) Réservoir de carburant.
- 13) Collecteurs d'échappement.
- 14) Disque de frein avant.
- 15) Tableau de bord.
- 16) Port d'inspection d'huile moteur.
- 17) Pédale de frein arrière.
- 18) Pédales de passager.
- 19) Bouchon du réservoir de carburant.
- 20) Interrupteur d'allumage.
- 21) Amortisseur arrière.
- 22) Serrure de selle.



## Description

### Commandes et instruments

1. Levier d'embrayage
2. Interrupteurs avec poignée gauche
3. Outil
4. Interrupteurs avec poignée droite
5. Bouton d'accélérateur
6. Levier de frein avant



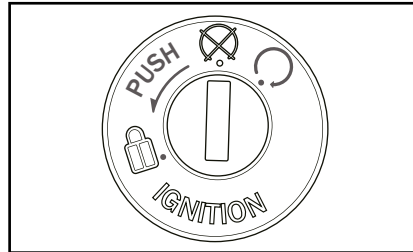
### Cle

Le véhicule est fourni avec un kit de clé pour ouvrir les différents compartiments du véhicule.

### ATTENTION

- Ne plonger aucune des clés dans du liquide.
- N'exposer aucune clé à des températures excessivement élevées.
- Ne pas déposer d'objet lourd sur aucune des clés.
- Ne rectifier aucune des clés ni modifier leur forme.
- Ne pas retirer l'anneau en plastique des clés.
- Conserver la copie de la clé séparément du véhicule.

### Contacteur à clé/antivol



Le contacteur à clé/antivol commande les circuits d'allumage et d'éclairage et permet de bloquer la direction. Ses diverses positions sont décrites ci-après.

#### ○ (marche)

Tous les circuits électriques sont sous tension. L'éclairage des instruments, le feu arrière, l'éclairage de la plaque d'immatriculation et les veilleuses s'allument, et le moteur peut être mis en marche. La clé ne peut être retirée.

### N.B.

Les phares s'allument automatiquement dès la mise en marche du moteur et restent allumés jusqu'à ce que la clé soit tournée sur ☒.

#### ☒ (arrêt)

Tous les circuits électriques sont coupés. La clé peut être retirée.



### AVERTISSEMENT


**Ne jamais tourner la clé de contact à la position "☒" ou "🔒" tant que le véhicule est en mouvement. Les circuits électriques seraient coupés et cela pourrait entraîner la perte de contrôle du véhicule et être la cause d'un accident.**

#### 🔒 (antivol)

La direction est bloquée et tous les circuits électriques sont coupés. La clé peut être retirée.

## Commandes et instruments

### Blocage de la direction:

- 1) Tourner entièrement le guidon vers la gauche.
- 2) Introduire la clé dans le bloc de démarrage.
- 3) Tourner la clé vers la gauche sur la position "  " pour bloquer le guidon.
- 4) Extraire la clé.

### Déblocage de la direction:

- 1) Introduire la clé dans la serrure du blocage guidon.
- 2) Tourner la clé vers la droite.
- 3) Vérifier que le dispositif de blocage du guidon soit exclu avant de faire démarrer le moteur et avant de part.

FR

3

### **N.B.**

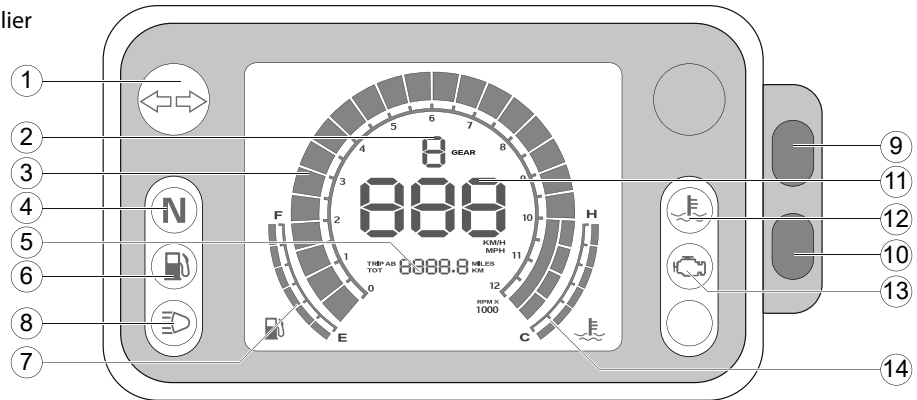
Pour faciliter l'introduction du blocage guidon, bouger légèrement le guidon tout en tournant la clé.

### **N.B.**

Après l'opération de blocage, essayer de tourner délicatement le guidon pour vérifier qu'il soit effectivement bloqué.

## Bloc de compteurs multifonctions et voyants et témoins d'alerte

1. Témoins des clignotants
2. Voyant de vitesse engagée
3. Tachymètre
4. Témoin du point mort "N"
5. Compteur kilométrique / Compteur journalier
6. Témoin de réserve de carburant
7. Indicateur de carburant
8. Témoin de feux de route
9. Bouton de fonction "A"
10. Bouton de fonction "B"
11. Odomètre
12. Indicateur de température de l'eau
13. Témoin d'alerte de panne du moteur
14. Témoin de température du liquide de refroidissement





## Commandes et instruments

### Témoins des clignotants “” et “”

Chaque témoin clignote lorsque son clignotant correspondant clignote.

### Témoin du point mort “N”

Ce témoin s’allume lorsque la boîte de vitesses est au point mort.


### Témoin de feu de route “”


Ce témoin s’allume lorsque la position feu de route du phare est sélectionnée.

### Témoin d’alerte de panne du moteur “”

Ce témoin d’alerte s’allume lorsqu’un problème est détecté au niveau du moteur ou d’un autre système de commande du véhicule.

Dans ce cas, il convient de faire vérifier le système embarqué de diagnostic de pannes par un concessionnaire Benelli.

Contrôler le bon fonctionnement du circuit électrique du témoin d’alerte en tournant la clé sur “”.

Le témoin d’alerte devrait s’allumer pendant quelques secondes, puis s’éteindre. Si le témoin d’alerte ne s’allume pas lorsque la clé de contact est tournée sur “” ou s’il ne s’éteint pas par la suite, il convient de faire contrôler le véhicule par un concessionnaire Benelli.

### Compte-tours

Le compte-tours permet au pilote de surveiller le régime de rotation du moteur et de le maintenir dans les limites de la gamme de puissance idéale.

### Température du liquide de refroidissement

Il indique la température du liquide de refroidissement.

La température du liquide de refroidissement varie en fonction des températures atmosphériques et de la charge du moteur. Si le “témoin d’avertissement” clignote, arrêter le véhicule, puis couper le moteur et le laisser refroidir.



## AVERTISSEMENT

**Ne pas faire tourner le moteur lorsque celui-ci surchauffe.**

### Aficheur capacité et réserve carburant

L’afficheur digital indique la capacité du réservoir carburant, au fur et à mesure que le carburant diminue, les crans de niveau se rapprochent toujours davantage à la zone “E” de réserve. Lorsque le dernier cran se met à clignoter, le véhicule a une autonomie d’environ 1.3 litres de carburant.

### Tachymètre

Pousser et maintenir le contacteur de menu “SELECT” enfoncé pendant 3 secondes pour entrer dans le mode de réglage “TOTAL KM”. Il tachymètre indique la vitesse du véhicule en Km/h ou mph. Pour passer d’une indication à l’autre, frapper la touche “RESET”.

### Touches RESET/SELECT

Touches pour programmations données du véhicule. Frapper la touche “SELECT” pour afficher les kilomètres partiels ou totaux. Pendant l’affichage des kilomètres partiels (TRIP A / TRIP B), il est possible de les remettre à zéro en maintenant la touche “RESET” appuyée pendant trois secondes.

### Afficheur du rapport engagé

L’afficheur du rapport engagé indique le rapport sélectionné. Ce modèle est équipé de 6 rapports.

### **Témoin de réserve de carburant**

Indique que le carburant est inférieur à 15 % de la capacité totale du réservoir.

### **Bouton de fonction "A"**

Appuyez brièvement sur le bouton pour basculer entre les fonctions « TRIP » et odomètre sur l'instrument. Appuyez longuement sur le bouton pour réinitialiser le kilométrage « TRIP »

### **Bouton de fonction "B"**

Appuyez rapidement sur le bouton pour basculer entre km / h et mph.

### **Témoin d'alerte de panne du moteur**

Contactez votre revendeur agréé le plus proche si ce témoin s'allume pendant la conduite.

NOTE

.....

.....

.....

.....

.....

.....

.....

.....

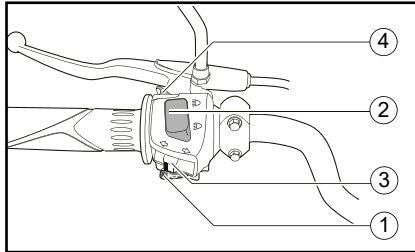
.....

FR

3

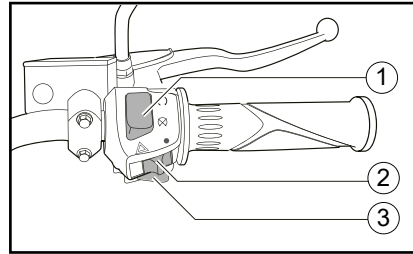
## Contacteurs à la poignée

### Gauche



1. Contacteur d'avertisseur "📣"
2. Inverseur feu de route/feu "↔️"
3. Contacteur des clignotants "↔️"
4. Poussoir passing

### Droite



1. Contacteur arrêt/marche "⊗/◯"
2. Interrupteur Phares d'urgence "▲"
3. Poussoir démarrage électrique

#### Contacteur d'avertisseur "📣"

Appuyer sur ce contacteur afin de faire retentir l'avertisseur

#### Inverseur feu de route/feu "↔️"

Placer ce contacteur sur "↔️" pour allumer le feu de route et sur "↔️" pour allumer le feu de croisement.

#### Contacteur des clignotants "↔️"

Pour signaler un virage à droite, pousser ce contacteur vers la position "↔️".  
Pour signaler un virage à gauche, pousser

ce contacteur vers la position "↔️".  
Une fois relâché, le contacteur retourne à sa position centrale.  
Pour éteindre les clignotants, appuyer sur le contacteur après que celui-ci est revenu à sa position centrale.

#### Poussoir passing

Frapper ce poussoir (en plein jour) pour actionner le clignotement des phares.

#### Contacteur arrêt/marche "⊗/◯"

Pour lancer le moteur à l'aide du démarreur, placer ce contacteur sur "◯".

Avant de mettre le moteur en marche, il convient de lire les instructions de mise en marche figurant à la page 5-1.

En cas d'urgence, comme par exemple, lors d'une chute ou d'un blocage de câble des gaz, placer ce contacteur sur "⊗" afin de couper le moteur.

#### Interrupteur Phares d'urgence "▲"

Avec la clé de démarrage sur "◯" utiliser cet interrupteur pour allumer les phares d'urgence (clignotement simultané de tous les clignotants).

Les phares d'urgence doivent être utilisés en cas d'urgence ou pour aviser les autres automobilistes de l'arrêt de votre véhicule en zone de circulation dangereuse.



### **AVERTISSEMENT**

**N'utilisez pas trop longtemps les phares d'urgence quand le moteur est arrêté, pour éviter de décharger la batterie.**

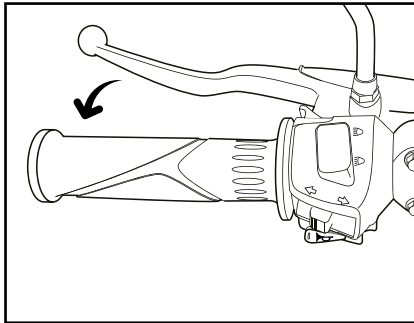
#### **Poussoir démarrage électrique**

Frapper cet interrupteur pour allumer le moteur avec le dispositif de démarrage.

## Levier d'embrayage

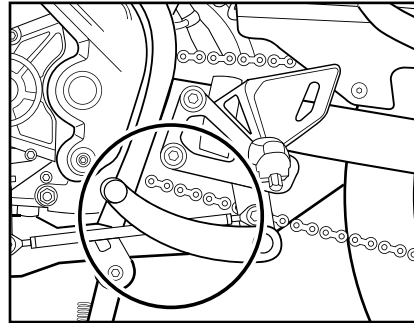
Le levier d'embrayage se trouve sur la poignée gauche du guidon. Pour débrayer, tirer le levier vers la poignée. Pour embrayer, relâcher le levier. Un fonctionnement en douceur s'obtient en tirant le levier rapidement et en le relâchant lentement.

Le levier d'embrayage est équipé d'un contacteur d'embrayage, qui est un composant du circuit du coupe-circuit d'allumage. (Voir page 3-17).



## Sélecteur au pied

Le sélecteur est situé du côté gauche de la moto et s'utilise conjointement avec le levier d'embrayage lors du changement des 6 vitesses à prise constante dont la boîte de vitesses est équipée.

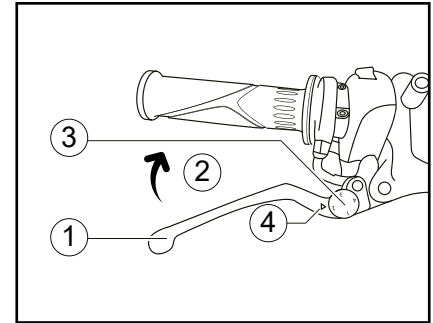


### **N.B.**

Réduire toujours d'une vitesse à la fois et à la vitesse correcte pour éviter que le moteur soit hors-tours et que la roue arrière ne se bloque.

## Levier de frein

Le levier de frein se trouve sur la poignée droite du guidon. Pour actionner le frein avant, tirer le levier vers la poignée des gaz. Le levier de frein est muni d'un pommeau de réglage de position.



1. Levier de frein
2. Distance entre le levier de frein et la poignée des gaz
3. Bouton de réglage de position du levier de frein
4. Repère "▲"

Pour régler la distance entre le levier du frein et la poignée de l'accélérateur, tourner le pommeau vers la droite ou vers la gauche; en le tournant vers la gauche le levier se rapproche, alors que vers la droi-

te le levier s'éloigne.  
Vérifier que le réglage correct programmé sur le cadran de réglage soit aligné avec la référence "▲" sur le levier du frein.

### Pédale de frein

La pédale de frein est située du côté droit de la moto. Pour actionner le frein arrière, appuyer sur la pédale de frein.



### Système ABS

Le système anti-blocage (ABS) est conçu pour éviter le blocage des roues en phase de freinage. Le système ABS règle automatiquement la puissance de freinage en agissant par intermittence, en aidant les roues à obtenir de l'adhérence sur l'asphalte et en augmentant la stabilité de la moto.

- Pour plus d'efficacité, utiliser le frein avant et le frein arrière simultanément et de la même façon, comme pour une moto sans ABS.
- Le système ABS ne peut pas compenser certaines conditions adverses de l'asphalte ou en cas d'usage impropre du système de freinage. En phase de freinage, il est nécessaire de prêter la même attention qu'avec un véhicule dépourvu d'ABS.
- Le système ABS aide à prévenir le blocage des roues en phase de freinage avec une moto sur une ligne droite. Durant le rapprochement à un virage, nous conseillons d'utiliser les deux freins avec douceur et de réduire graduellement la vitesse. De la même façon qu'avec un système traditionnel de freinage, un freinage brusque et excessif peut provoquer le blocage soudain des roues et la perte de contrôle de la moto.
- En phase de freinage, le système ABS

n'évite pas à la roue arrière de se soulever du sol.

- La centrale du système ABS utilise toujours les données de vitesse du véhicule et la vitesse de rotation des roues. Éviter l'emploi de pneus non homologués afin d'éviter que le système ABS ne fonctionne pas correctement et causer une extension de la distance de freinage.



### AVERTISSEMENT

**Le système ABS ne peut pas protéger le pilote contre d'éventuels dangers et il est nécessaire de suivre une ligne de conduite responsable. Il est important de connaître le fonctionnement du système ABS et de ses limites.**

**Le pilote doit conduire avec responsabilité et de façon compatible avec le type d'asphalte, de route et les conditions de circulation.**

**Le système ABS est contrôlé par un bloc de commande électronique (ECU). En cas de panne du système, le freinage se fait de façon conventionnelle.**

### N.B.

- Le témoin ABS peut s'allumer lors de situations de conduite extrêmes ou dans des situations de conduite qui obligent la roue avant et la roue arrière à avoir une vitesse différente de rotation. Dans cette situation, il est nécessaire de positionner la clé de démarrage sur "ÉTEINT", puis de nouveau sur "ALLUMÉ". Après cette opération, le témoin ABS s'éteint. Si, après cette opération, l'indicateur reste allumé même après avoir atteint ou dépassé la vitesse de 5km/h environ, s'adresser à un centre d'assistance agréé Benelli pour un contrôle.
- Quand le système ABS est en fonction, on peut avertir une pulsation sur le levier ou sur la pédale du frein.
- Le système ABS n'est pas actif quand la vitesse est inférieure ou égale à 5 km/h environ.
- Le système ABS ne fonctionne pas si la batterie est déchargée.

### ATTENTION

**Veiller à ne pas endommager le capteur de roue ou son rotor ; dans le cas contraire, l'ABS subira des dysfonctionnements.**



### Bouchon du réservoir de carburant



#### Ouverture du bouchon du réservoir de carburant

Relever le cache-serrure du bouchon du réservoir de carburant, introduire la clé dans la serrure, puis la tourner 1/4 de tour dans le sens des aiguilles d'une montre. La serrure s'ouvre et on peut soulever le bouchon du réservoir carburant.

#### Fermeture du bouchon du réservoir de carburant

1) Introduire la clé dans la serrure.  
2) Remettre la clé sur sa position de départ en la tournant vers la gauche, puis l'extraire.

### **AVERTISSEMENT**

**S'assurer que le bouchon du réservoir de carburant est refermé correctement après avoir effectué le plein. Une fuite de carburant constitue un risque d'incendie.**

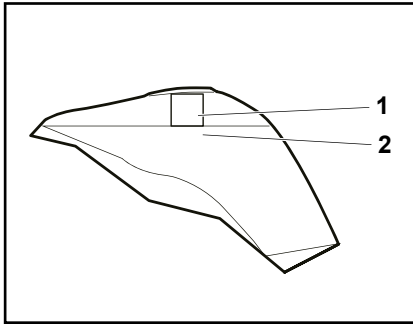
### Carburant

S'assurer que le niveau d'essence est suffisant.

### **AVERTISSEMENT**

**L'essence et les vapeurs d'essence sont extrêmement inflammables. Pour limiter les risques d'incendies et d'explosions, et donc de blessures, lors des ravitaillements, il convient de suivre ces instructions.**

- Avant de faire le plein, couper le moteur et s'assurer que personne n'a enfourché le véhicule. Ne jamais effectuer le plein à proximité d'étincelles, de flammes ou d'autres sources de chaleur, telles que les chauffe-eau et sècheirs, et surtout, ne pas fumer.
- Ne pas remplir le réservoir de carburant à l'excès. En effectuant le plein de carburant, veiller à introduire l'embout du tuyau de la pompe dans l'orifice de remplissage du réservoir de carburant. Ne pas remplir au-delà du fond du tube de remplissage. Comme le carburant se dilate en se réchauffant, du carburant risque de s'échapper du réservoir sous l'effet de la chaleur du moteur ou du soleil.



1. Tube de remplissage du réservoir de carburant
2. Niveau de carburant maximum

- Essuyer immédiatement toute coulure de carburant.

### ATTENTION

Essuyer immédiatement toute coulure de carburant à l'aide d'un chiffon propre, sec et doux. En effet, le carburant risque d'abîmer les surfaces peintes ou les pièces en plastique

- Bien veiller à fermer correctement le bouchon du réservoir de carburant.



### AVERTISSEMENT

L'essence est délétère et peut provoquer blessures ou la mort. Manipuler l'essence avec prudence. Ne jamais siphonner de l'essence avec la bouche. En cas d'ingestion d'essence, d'inhalation importante de vapeur d'essence ou d'éclaboussure dans les yeux, consulter immédiatement un médecin. En cas d'éclaboussure d'essence sur la peau, se laver immédiatement à l'eau et au savon. En cas d'éclaboussure d'essence sur les vêtements, changer immédiatement de vêtements.

#### Carburant recommandé:

Essence sans plomb (essence - contenant de l'éthanol jusqu'à 10% en volume (E10))

#### Capacité du réservoir de carburant:

12.5 L

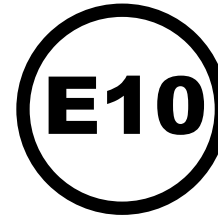
#### Quantité de la réserve:

2 L

### ATTENTION

Utiliser uniquement de l'essence sans plomb. L'utilisation d'essence avec plomb endommagerait gravement certaines pièces du moteur, telles que les

souppes, les segments, ainsi que le système d'échappement.



### N.B.

- Ce repère identifie le carburant recommandé pour ce véhicule tel que spécifié par la réglementation européenne (EN228).
- Vérifier que la buse d'essence est identifiée de la même manière lors du réapprovisionnement.

Ce moteur Benelli fonctionne à l'essence super sans plomb d'un indice d'octane recherché de 95 minimum. Si des cognements ou cliquetis surviennent, changer de marque d'essence. L'essence sans plomb prolonge la durée de service des bougies et réduit les frais d'entretien.

### Carburants essence-alcool

Il existe deux types de carburants essence-alcool : l'un à l'éthanol et l'autre au méthanol. Le carburant à l'éthanol peut être utilisé lorsque la concentration en éthanol ne dépasse pas 10 % (E10). Benelli déconseille l'utilisation de carburant au méthanol.

En effet, celui-ci risque d'endommager le système d'alimentation en carburant ou de modifier le comportement du véhicule.

### Pot catalytique

Le système d'échappement de ce véhicule est équipé d'un pot catalytique.



### AVERTISSEMENT

**Le système d'échappement est brûlant lorsque le moteur a tourné. Pour éviter tout risque d'incendie et de brûlures :**

- **Ne pas garer le véhicule à proximité d'objets ou matériaux posant un risque d'incendie, tel que de l'herbe ou d'autres matières facilement inflammables.**
- **Garer le véhicule de façon à limiter les risques que des piétons ou des enfants touchent le circuit d'échappement brûlant.**
- **S'assurer que le système d'échappement est refroidi avant d'effectuer tout travail sur le véhicule.**
- **Ne pas faire tourner le moteur au ralenti pour plus de quelques minutes. Un ralenti prolongé pourrait provoquer une accumulation de chaleur.**

### ATTENTION

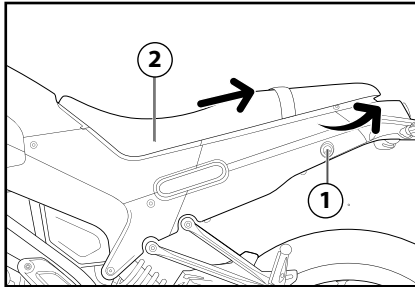
**Utiliser uniquement de l'essence sans plomb.**

**L'utilisation d'essence avec plomb va endommager irrémédiablement le pot catalytique.**

## Selle

### Dépose de la selle

1. Insérez la clé (1) dans le sens des aiguilles d'une montre pour relever le siège (2).



Tirez la selle pour accéder au compartiment situé en dessous.

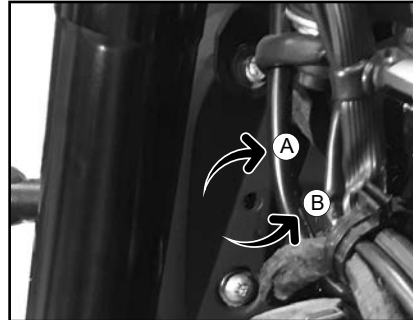
## Réglage du faisceau des phares

La vis de réglage de faisceau de phare permet de relever ou d'abaisser la hauteur du faisceau des phares. Le réglage du faisceau des phares pourrait s'avérer nécessaire afin d'accroître la visibilité ou afin d'éviter d'éblouir les automobilistes lors de modifications de la charge.

Veiller à régler les phares conformément aux règlements en vigueur dans le pays d'utilisation.

Pour abaisser les faisceaux lumineux, tournez la vis dans le sens des aiguilles d'une montre (A).

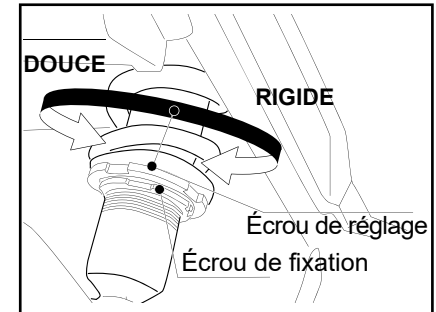
Pour lever les faisceaux lumineux, tournez la vis dans le sens inverse des aiguilles d'une montre (B).



## Réglage de l'ensemble amortisseur

Chaque amortisseur est équipé d'une bague de réglage de précharge du ressort, le ressort de la roue arrière peut être ajusté en fonction du poids du conducteur et des conditions de chargement, du méthode de conduite et des conditions de la route.

Régler lorsque le véhicule est stable sur la béquille centrale ou sur la béquille latérale, tourner la bague de précharge dans la position requise.



### VALEUR DE COUPLE

Boulon de fixation supérieur : 37-44N.m

Boulon de fixation inférieur : 22-29N.m

NOTE

.....

.....

.....

.....

.....

.....

.....

.....

.....

FR

3

### Béquille latérale

La béquille latérale est située sur le côté gauche du cadre. Relever ou déployer la béquille latérale avec le pied tout en maintenant le véhicule à la verticale.

### N.B.

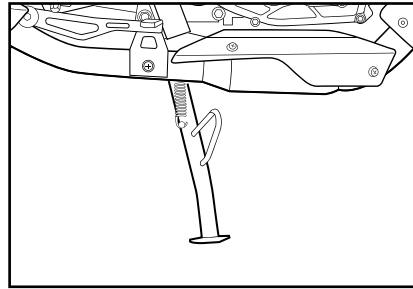
Le contacteur intégré à la béquille latérale fait partie du circuit du coupe-circuit d'allumage, qui coupe l'allumage dans certaines situations. (Pour plus d'explications au sujet du coupe-circuit d'allumage, se reporter à la section suivante.)



### AVERTISSEMENT

**Ne pas rouler la béquille latérale déployée ou ne se relevant pas correctement.**

**Celle-ci pourrait toucher le sol et distraire le pilote, qui pourrait perdre le contrôle du véhicule. Le circuit du coupe-circuit d'allumage de Benelli permet de rappeler au pilote qu'il doit relever la béquille latérale avant de se mettre en route. Il convient donc de contrôler régulièrement ce système et de le faire réparer par un concessionnaire Benelli en cas de mauvais fonctionnement.**



### Coupe-circuit d'allumage

Le circuit du coupe-circuit d'allumage, qui comprend les contacteurs de béquille latérale, d'embrayage et de point mort, remplit les fonctions suivantes.

- Il empêche la mise en marche du moteur lorsqu'une vitesse est engagée et que la béquille latérale est relevée mais que le levier d'embrayage n'est pas actionné.
- Il empêche la mise en marche du moteur lorsqu'une vitesse est engagée et que le levier d'embrayage est actionné mais que la béquille latérale n'a pas été relevée.
- Il coupe le moteur lorsqu'une vitesse est engagée et que l'on déploie la béquille latérale.

Contrôler régulièrement le fonctionnement du circuit du coupe-circuit d'allumage en effectuant le procédé suivant.

## Commandes et instruments

Le moteur étant coupé :

1. Déployer la béquille latérale.
2. S'assurer que le coupe-circuit du moteur/démarrateur est en position " O".
3. Mettre le contact.
4. Mettre la boîte de vitesses au point mort.
5. Pousser sur le bouton de démarrage électrique.

Le moteur démarre-t-il ?

OUI

NO

Le moteur tournant toujours :

6. Relever la béquille latérale.
7. Actionner le levier d'embrayage afin de débrayer le moteur.
8. Engager une vitesse.
9. Déployer la béquille latérale.

**Le moteur cale-t-il ?**

OUI

NO

Après que le moteur a calé :

10. Relever la béquille latérale.
11. Actionner le levier d'embrayage afin de débrayer le moteur.
12. Pousser sur le bouton de démarrage électrique.

**Le moteur démarre-t-il ?**

OUI

NO

Le circuit est en ordre. **La moto peut être utilisée.**



### AVERTISSEMENT

- **Pour ce contrôle, le véhicule doit être dressé sur sa béquille centrale.**
- **Si un mauvais fonctionnement est constaté, faire contrôler le circuit par un concessionnaire Benelli avant de démarrer.**

Le contacteur de point mort pourrait ne pas fonctionner correctement.  
**Ne pas rouler avant d'avoir** fait contrôler la moto par un concessionnaire Benelli.

Le contacteur de béquille latérale e pourrait ne pas fonctionner correctement.  
**Ne pas rouler avant d'avoir** fait contrôler la moto par un concessionnaire Benelli.

Le contacteur d'embrayage pourrait ne pas fonctionner correctement.  
**Ne pas rouler avant d'avoir** fait contrôler la moto par un concessionnaire Benelli.

NOTE

.....

.....

.....

.....

.....

.....

.....

.....

.....

FR

3



## Pour la sécurité – contrôles avant utilisation

Toujours effectuer ces contrôles avant chaque départ afin de s'assurer que le véhicule peut être conduit en toute sécurité. Toujours respecter les procédés et intervalles de contrôle et d'entretien figurant dans ce Manuel du propriétaire.



### AVERTISSEMENT

**L'omission du contrôle ou de l'entretien correct du véhicule augmente les risques d'accident ou d'endommagement. Ne pas conduire le véhicule en cas de détection d'un problème. Si le problème ne peut être résolu en suivant les procédés repris dans ce manuel, faire contrôler le véhicule par un concessionnaire Benelli.**

Contrôler les points suivants avant de mettre le moteur en marche :

ÉLÉMENTS	CONTRÔLES
<b>Carburant</b>	<ul style="list-style-type: none"><li>• Contrôler le niveau de carburant dans le réservoir.</li><li>• Refaire le plein de carburant si nécessaire.</li><li>• S'assurer de l'absence de fuite au niveau des durites d'alimentation.</li></ul>
<b>Huile moteur</b>	<ul style="list-style-type: none"><li>• Contrôler le niveau d'huile du moteur.</li><li>• Si nécessaire, ajouter l'huile du type recommandé jusqu'au niveau spécifié.</li><li>• S'assurer de l'absence de fuites d'huile.</li></ul>
<b>Liquide de refroidissement</b>	<ul style="list-style-type: none"><li>• Contrôler le niveau du liquide de refroidissement dans le vase d'expansion.</li><li>• Si nécessaire, ajouter du liquide de refroidissement du type recommandé jusqu'au niveau spécifié.</li><li>• Contrôler le circuit de refroidissement et s'assurer de l'absence de toute fuite.</li></ul>
<b>Frein avant</b>	<ul style="list-style-type: none"><li>• Contrôler le fonctionnement.</li><li>• Faire purger le circuit hydraulique par un concessionnaire Benelli en cas de sensation de mollesse.</li><li>• Contrôler l'usure des plaquettes de frein.</li><li>• Remplacer si nécessaire.</li><li>• Contrôler le niveau du liquide dans le réservoir.</li><li>• Si nécessaire, ajouter du liquide de frein du type spécifié jusqu'au niveau spécifié.</li><li>• Contrôler le circuit hydraulique et s'assurer de l'absence de toute fuite.</li></ul>

ÉLÉMENTS	CONTRÔLES
<b>Frein arrière</b>	<ul style="list-style-type: none"> <li>• Contrôler le fonctionnement.</li> <li>• Faire purger le circuit hydraulique par un concessionnaire Benelli en cas de sensation de mollesse.</li> <li>• Contrôler l'usure des plaquettes de frein.</li> <li>• Remplacer si nécessaire.</li> <li>• Contrôler le niveau du liquide dans le réservoir.</li> <li>• Si nécessaire, ajouter du liquide de frein du type spécifié jusqu'au niveau spécifié.</li> <li>• Contrôler le circuit hydraulique et s'assurer de l'absence de toute fuite.</li> </ul>
<b>Embrayage</b>	<ul style="list-style-type: none"> <li>• Contrôler le fonctionnement.</li> <li>• Lubrifier le câble si nécessaire.</li> <li>• Contrôler la garde au levier.</li> <li>• Remplacer si nécessaire.</li> </ul>
<b>Poignée des gaz</b>	<ul style="list-style-type: none"> <li>• S'assurer du fonctionnement en douceur.</li> <li>• Contrôler la garde de la poignée des gaz.</li> <li>• Si nécessaire, faire régler la garde de la poignée des gaz et lubrifier le câble et le boîtier de la poignée des gaz par un concessionnaire Benelli.</li> </ul>
<b>Câbles de commande</b>	<ul style="list-style-type: none"> <li>• S'assurer du fonctionnement en douceur.</li> <li>• Lubrifier si nécessaire.</li> </ul>
<b>Chaîne de transmission</b>	<ul style="list-style-type: none"> <li>• Contrôler la tension de la chaîne.</li> <li>• Remplacer si nécessaire.</li> <li>• Contrôler l'état de la chaîne.</li> <li>• Lubrifier si nécessaire</li> </ul>
<b>Roues et pneus</b>	<ul style="list-style-type: none"> <li>• S'assurer de l'absence d'endommagement.</li> <li>• Contrôler l'état des pneus et la profondeur des sculptures.</li> <li>• Contrôler la pression de gonflage.</li> <li>• Corriger si nécessaire.</li> </ul>
<b>Pédale de frein et sélecteur</b>	<ul style="list-style-type: none"> <li>• S'assurer du fonctionnement en douceur.</li> <li>• Si nécessaire, lubrifier les points pivots.</li> </ul>

## Pour la sécurité – contrôles avant utilisation

ÉLÉMENTS	CONTRÔLES
<b>Levier de frein et d'embrayage</b>	<ul style="list-style-type: none"><li>• S'assurer du fonctionnement en douceur.</li><li>• Si nécessaire, lubrifier les points pivots.</li></ul>
<b>Béquille latérale</b>	<ul style="list-style-type: none"><li>• S'assurer du fonctionnement en douceur.</li><li>• Lubrifier les pivots si nécessaire.</li></ul>
<b>Attaches du cadre</b>	<ul style="list-style-type: none"><li>• S'assurer que tous les écrous et vis sont correctement serrés.</li><li>• Serrer si nécessaire.</li></ul>
<b>Instruments, éclairage, signalisation et contacteurs</b>	<ul style="list-style-type: none"><li>• Contrôler le fonctionnement.</li><li>• Corriger si nécessaire.</li></ul>
<b>Contacteur de béquille latérale</b>	<ul style="list-style-type: none"><li>• Contrôler le fonctionnement du coupe-circuit d'allumage.</li><li>• En cas de mauvais fonctionnement, faire contrôler le véhicule par un concessionnaire Benelli.</li></ul>

FR

4

Lire attentivement ce manuel afin de se familiariser avec toutes les commandes. Si l'explication d'une commande ou d'une fonction pose un problème, consulter un concessionnaire Benelli.



### AVERTISSEMENT

**Une mauvaise connaissance des commandes peut entraîner une perte de contrôle, qui pourrait se traduire par un accident et des blessures.**

### N.B.

Ce modèle est équipé de :

- un capteur de sécurité de chute permettant de couper le moteur en cas d'un renversement.

### Démarrage du moteur

Afin que le coupe-circuit d'allumage n'entre pas en action, il faut qu'une des conditions suivantes soit remplie :

- La boîte de vitesses doit être au point mort.
  - Une vitesse doit être engagée, le levier d'embrayage actionné et la béquille latérale relevée.
- Se référer à la page 3-17 pour plus de détails.

1. Tourner la clé de contact sur "○".

Le témoin et les témoins d'alerte suivants doivent s'allumer pendant quelques secondes, puis s'éteindre.

- Témoin d'alerte du niveau d'huile
- Témoin du point mort
- Témoin d'alerte du système ABS

Le témoin d'alerte du système ABS doit s'allumer lorsque le contacteur à clé est tourné en position "○" et s'éteindre lorsque la vitesse atteint ou dépasse 5 km/h (3 mi/h).

### ATTENTION

**Si le témoin d'alerte du système ABS ne s'allume pas et s'éteint comme expliqué ci-dessus, se reporter à la page 3-5 et effectuer le contrôle du circuit du témoin d'alerte.**

2. Engager le point mort. Le témoin de point mort devrait s'allumer. Dans le cas contraire, faire contrôler le circuit électrique par un concessionnaire Benelli.

3. Pousser le contacteur en position "○" pour mettre le moteur en marche.

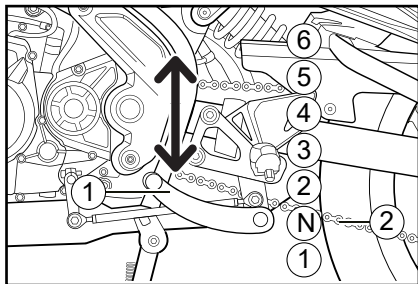
Si le moteur ne se met pas en marche, relâcher le coupe-circuit du moteur/démarrateur, puis attendre quelques secondes avant de faire un nouvel essai.

Chaque essai de mise en marche doit être aussi court que possible afin d'économiser l'énergie de la batterie. Ne pas actionner le démarreur pendant plus de 10 secondes d'affilée.

### ATTENTION

**En vue de prolonger la durée de service du moteur, ne jamais accélérer à l'excès tant que le moteur est froid !**

### Passage des vitesses



1. Sélecteur au pied
2. Point mort

La boîte de vitesses permet de contrôler la puissance du moteur disponible lors des démarrages, accélérations, montées des côtes, etc.

Les positions du sélecteur sont indiquées sur l'illustration.

### **N.B.**

Pour passer au point mort, enfoncer le sélecteur à plusieurs reprises jusqu'à ce qu'il arrive en fin de course, puis le relever légèrement.

### **ATTENTION**

- **Ne pas rouler trop longtemps en roue libre lorsque le moteur est coupé et ne pas remorquer la moto sur de longues distances, même lorsque la boîte de vitesses est au point mort. En effet, son graissage ne s'effectue correctement que lorsque le moteur tourne. Un graissage insuffisant risque d'endommager la boîte de vitesses.**
- **Toujours débrayer avant de changer de vitesse afin d'éviter d'endommager le moteur, la boîte de vitesses et la transmission, qui ne sont pas conçus pour résister au choc infligé par un passage en force des vitesses.**

### **Comment réduire sa consommation de carburant**

La consommation de carburant dépend dans une grande mesure du style de conduite. Suivre les conseils suivants en vue d'économiser le carburant :

- Passer sans tarder aux rapports supérieurs et éviter les régimes très élevés lors des accélérations.
- Ne pas donner de gaz en rétrogradant et éviter d'emballer le moteur à vide.
- Couper le moteur au lieu de le laisser tourner longtemps au ralenti (ex. : embouteillages, feux de signalisation, passages à niveau).

### Rodage du moteur

Les premiers 1600 km constituent la période la plus importante de la vie du moteur. C'est pourquoi il est indispensable de lire attentivement ce qui suit. Le moteur étant neuf, il faut éviter de le soumettre à un effort excessif pendant les premiers 1600 km. Les pièces mobiles du moteur doivent s'user et se roder mutuellement pour obtenir les jeux de marche corrects. Pendant cette période, éviter de conduire à pleins gaz de façon prolongée et éviter tout excès susceptible de provoquer la surchauffe du moteur.

#### 0–1000 km

Éviter l'utilisation prolongée à plus de 6000 tr/mn.

### ATTENTION

**Changer l'huile moteur et remplacer l'élément ou la cartouche du filtre à huile après 1000 km d'utilisation**

#### 1000–1600 km

Éviter l'utilisation prolongée à plus de 7000 tr/mn.

#### 1600 km et au-delà

Le rodage est terminé et l'on peut rouler normalement.

### ATTENTION

- **Ne jamais faire fonctionner le moteur dans la zone de haut régime du compte-tours.**
- **Si un problème quelconque survient au moteur durant la période de rodage, consulter immédiatement un concessionnaire Benelli.**

### Stationnement

Pour stationner le véhicule, couper le moteur, puis retirer la clé de contact.



### AVERTISSEMENT

- **Comme le moteur et le système d'échappement peuvent devenir brûlants, il convient de se garer de façon à ce que les piétons ou les enfants ne puissent toucher facilement ces éléments et s'y brûler.**
- **Ne pas garer le véhicule dans une descente ou sur un sol meuble, car il pourrait facilement se renverser, ce qui augmenterait les risques de fuite de carburant et d'incendie.**
- **Ne pas se garer à proximité d'herbe ou d'autres matériaux inflammables, car ils présentent un risque d'incendie.**

## Utilisation et conseils importants concernant le pilotage

NOTE

.....

.....

.....

.....

.....

.....

.....

.....

.....

FR

5

La réalisation des contrôles et entretiens, réglages et lubrifications périodiques permet de garantir le meilleur rendement possible et contribue hautement à la sécurité de conduite. La sécurité est l'impératif numéro un du bon motocycliste. Les points de contrôle, réglage et lubrification principaux du véhicule sont expliqués aux pages suivantes.

Les fréquences données dans le tableau des entretiens périodiques s'entendent pour la conduite dans des conditions normales.

Le propriétaire devra donc adapter les fréquences préconisées et éventuellement les raccourcir en fonction du climat, du terrain, de la situation géographique et de l'usage qu'il fait de son véhicule.

### **AVERTISSEMENT**

**L'omission d'entretiens ou l'utilisation de techniques d'entretien incorrectes peut accroître les risques de blessures, voire de mort, pendant un entretien ou l'utilisation du véhicule. Si l'on ne maîtrise pas les techniques d'entretien du véhicule, ce travail doit être confié à un concessionnaire Benelli.**

### **AVERTISSEMENT**

**Couper le moteur avant d'effectuer tout entretien, sauf si autrement spécifié.**

- **Les pièces mobiles d'un moteur en marche risquent de happer un membre ou un vêtement et les éléments électriques de provoquer décharges et incendies.**
- **Effectuer un entretien en laissant tourner le moteur peut entraîner traumatismes oculaires, brûlures, incendies et intoxications par monoxyde de carbone pouvant provoquer la mort. Se reporter à la page 1-2 pour plus d'informations concernant le monoxyde de carbone.**

### **AVERTISSEMENT**

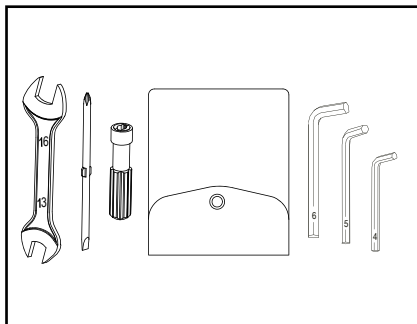
**Les disques, étriers, tambours et garnitures de frein peuvent devenir très chauds lors de leur utilisation. Pour éviter tout risque de brûlures, laisser refroidir les éléments de frein avant de les toucher.**

Le but des entretiens du système anti-pollution ne se limite pas à réduire la pollution atmosphérique, ils permettent aussi d'assurer un rendement et un fonctionnement optimaux du moteur. Les entretiens relatifs au système de contrôle des gaz d'échappement sont regroupés dans un tableau d'entretiens périodiques séparé. La personne qui effectue ces entretiens doit avoir accès à des données techniques spécialisées et doit posséder les connaissances et l'outillage nécessaires. L'entretien, le remplacement et les réparations des organes du système de contrôle des gaz d'échappement peuvent être effectués par tout mécanicien professionnel.

Les concessionnaires Benelli possèdent la formation technique et l'outillage requis pour mener à bien ces entretiens.



### Trousse de réparation



Le véhicule est muni d'un étui porte-objets. La trousse de réparation se trouve sous la selle du passager.

Les informations données dans ce manuel et les outils de la trousse de réparation sont destinés à fournir au propriétaire les moyens nécessaires pour effectuer l'entretien préventif et les petites réparations. Cependant d'autres outils, comme une clé dynamométrique, peuvent être nécessaires pour effectuer correctement certains entretiens.

### N.B.

Si l'on ne dispose pas des outils ou de l'expérience nécessaires pour mener un

travail à bien, il faut le confier à un concessionnaire Benelli dont la liste est disponible sur le site [www.benelli.com](http://www.benelli.com).

### N.B.

- Il n'est pas nécessaire d'effectuer le contrôle annuel lorsqu'on a effectué un contrôle périodique dans l'année.
- Au coupon de 25.000 km, effectuer les opérations de maintenance avec les mêmes intervalles indiqués dans le tableau.
- L'entretien des éléments repérés d'un astérisque ne peut être mené à bien sans les données techniques, les connaissances et l'outillage adéquats, et doit être confié à un concessionnaire Benelli.
- L'utilisation de pièces détachées non originales peut accélérer l'usure de la moto et réduire sa durée de vie. La non exécution des opérations recommandées ou l'emploi de pièces détachées non originales peut comporter la non application de la garantie légale.
- La substitution et/ou le remplissage des lubrifiants et des liquides doivent être effectués exclusivement à travers l'emploi des produits indiqués.

### N.B.

#### FILTRE AIR

Le filtre air doit être remplacé plus souvent quand on utilise le véhicule dans des zones particulièrement poussiéreuses et humides.

#### ENTRETIEN DU FREIN HYDRAULIQUE

- Contrôler régulièrement le niveau du fluide freins et, si nécessaire, rajouter du liquide.
- Remplacer les composants internes des maîtres-cylindres et des étriers et changer le liquide de frein tous les deux ans.
- Remplacer les durites de frein tous les quatre ans et lorsqu'elles sont craquelées ou endommagées.

Le tableau suivant reporte toutes les opérations d'entretien:

	LEGENDE
I	Inspection et réglage, nettoyage, lubrification ou substitution en fonction des exigences
T	Serrer selon le couple de serrage déclaré
R	Substitution
☒	Concessionnaire

## Entretiens périodiques et fréquences de graissage

No.	Composant	Contrôles ou interventions d'entretien		Pré livraison	Périodicité										Contrôle Annuel		
					1°	2°	3°	4°	5°	6°	7°	8°	9°	10°			
					km x 1.000	0	1	4	7	10	13	16	19	22		25	28
					mi x 1.000	0	0.6	2.5	4.4	6.0	8.0	10.0	11.5	13.5	15.5	17.5	
1	Huile Moteur	Retablisement niveau/Remplacement		I	R	R	R	R	R	R	R	R	R	R	R	R	R
		Contrôle de niveau	Tous les 500 km														
2	■ Filtre huile moteur	Remplacement			R	R	R	R	R	R	R	R	R	R	R	R	
3	■ Filtre Air	Contrôle/Substitution					I		I		I		I				
			Remplacez l'élément du filtre à air plus souvent si vous voyagez dans des zones très humides ou poussiéreuses														
4	■ Filtre d'aspiration Huile	Contrôle/Nettoyer					I		I		I						
		en cas remplacer															
5	■ Filtre Essence	Substitution										R					
			Tous les 18.000 km														
6	■ Corps à papillon	Contrôle/Balance/Nettoyer								I					I		
7	■ Jeu Soupapes	Contrôle fonctionnement/ Régler le jeu			I					I					I		
8	■ Chaîne de Distribution														R		
		Substitution	Tous les 24.000 km														

# Entretien périodique et réglage

FR  
6

No.	Composant	Contrôles ou interventions d'entretien		Pré livraison	Périodicité										Contrôle Annuel		
					1°	2°	3°	4°	5°	6°	7°	8°	9°	10°			
					km x 1.000	0	1	4	7	10	13	16	19	22		25	28
					mi x 1.000	0	0.6	2.5	4.4	6.0	8.0	10.0	11.5	13.5		15.5	17.5
9	■ Patins Chaîne de Distribution														R		
		Substitution	A chaque remplacement de la chaîne de distribution														
10	■ Tendeur de chaîne distribution														R		
		Substitution	A chaque remplacement de la chaîne de distribution														
11	■ Bougies	Contrôle/Substitution							R					R			
			Contrôler la condition, nettoyer et rétablir la distance entre les électrodes														
12	■ Chaîne de Transmission	Vérifiez la tension de la chaîne. Vérifiez que la roue arrière est correctement aligné. Nettoyer et lubrifier															
			Tous les 500 Km et après chaque lavage de la moto, ou si on a utilisé la moto sous la pluie														
13	■ Couronne	Contrôle/Lubrifier															
			Remplacer dans tous les cas à chaque substitution de la chaîne														
14	■ Pignon/ Rondelle d'arrêt	Contrôle/Substitution															
			Remplacer dans tous les cas à chaque substitution de la chaîne														
15	■ Tubes circuit carburant	Vérifier que les tuyaux de carburant ne sont pas fissurés ou endommagés. Si nécessaire remplacer															
			Remplacer dans tous les cas tous les 4 ans														
16	■ Liquide Freins	Contrôle/ Rétablissement niveau															
		Substitution	Remplacer dans tous les cas tous les 2 ans														

No.	Composant	Contrôles ou interventions d'entretien	Pré livraison	Périodicité										Contrôle Annuel		
				1°	2°	3°	4°	5°	6°	7°	8°	9°	10°			
				km x 1.000	0	1	4	7	10	13	16	19	22		25	28
				mi x 1.000	0	0,6	2,5	4,4	6,0	8,0	10,0	11,5	13,5	15,5	17,5	
17	Frein Avant/ Frein Arrière	Vérifier le serrage des étriers de frein. Si nécessaire, remplacer les plaquettes de frein. Vérifiez qu'il n'y a pas de fuite de liquide du circuit.	I	I	I	I	I	I	I	I	I	I	I	I	I	I
Remplacer les tuyaux tous les 4 ans																
18	Liquide Réfrigérant	Contrôle/Rétablissement niveau	I	I	I	I	I	R	I	I	I	I	R	I	I	
Substitution			Tous les 2 ans ou 13.000 km													
19	Pastilles frein	Contrôle/Substitution	I	I	I	I	I	I	I	I	I	I	I	I	I	I
Remplacer si usées jusqu'à la limite																
20	Patin Chaîne bras oscillant	Contrôle/Substitution				I		I		I						
Remplacer si usées jusqu'à la limite																
21	Commande Embrayage	Vérification du fonctionnement Réglage	I	I	I	I	I	I	I	I	I	I	I	I	I	I
22	Vis couvercle moteur	Contrôle	I	T	T	T	T	T	T	T	T	T	T	T	T	
23	Recyclage des vapeurs de carburant	Contrôle défauts et fuites		I	I	I	I	I	I	I	I	I	I	I	I	I
L'entretien n'est pas prévu, en cas de mauvais fonctionnement remplacer																
24	Poignée des gaz et câble	Contrôle la fonctionnalité, si nécessaire, ajuster le jeu du câble d'accélérateur.	I	I	I	I	I	I	I	I	I	I	I	I	I	I

# Entretien périodique et réglage

FR  
6

No.	Composant	Contrôles ou interventions d'entretien		Pré livraison	Périodicité										Contrôle Annuel		
					1°	2°	3°	4°	5°	6°	7°	8°	9°	10°			
					km x 1.000	0	1	4	7	10	13	16	19	22		25	28
					mi x 1.000	0	0.6	2.5	4.4	6.0	8.0	10.0	11.5	13.5	15.5	17.5	
25	■ Écrou de bague de tête de direction	Contrôle/Réglage															
26	■ Roulement de la direction	Contrôle que le roulement n'est pas desserré ou endommagé															
27	■ Roulement Roues avant/arrière	Contrôle que le roulement n'est pas desserré ou endommagé															
28	■ Roulements et pivot de guidage Bras oscillant	Contrôle que le roulement n'est pas desserré ou endommagé															
29	■ Bras oscillant	Contrôle le fonctionnement, le serrage de la pivot et vérifier qu'elle n'a pas un jeu excessif.															
30	■ Suspension Avant	Contrôler le fonctionnement et vérifier l'absence de fuites															
31	■ Suspension Arrière	Contrôle/reglage, vérifier l'absence de fuites.															
32	■ Roues	Contrôler qu'elles ne soient pas décentrées ou endommagées.															

No.	Composant	Contrôles ou interventions d'entretien		Pré livraison	Périodicité										Contrôle Annuel		
					1°	2°	3°	4°	5°	6°	7°	8°	9°	10°			
					km x 1.000	0	1	4	7	10	13	16	19	22		25	28
					mi x 1.000	0	0.6	2.5	4.4	6.0	8.0	10.0	11.5	13.5	15.5	17.5	
33	■	Pneus	Vérifiez la profondeur, il n'y a pas de dommages. Remplacer si nécessaire. Contrôler la pression de gonflage. Corriger si nécessaire.														
34	■	Béquille latérale	Contrôle/Fonctionnalité														
36	■	Interrupteur Béquille latérale	Contrôle/Fonctionnalité														
37	■	Caoutchouc flecteur couronne	Contrôle/Fonctionnalité														
38	■	Instruments, feux, signaux et interrupteurs	Contrôle/Fonctionnalité														
39	■	Phare avant	Contrôle/Fonctionnalité														
			Réglage														
40	■	Klaxon	Contrôle/Fonctionnalité														
41	■	Batterie	Contrôle/ Fonctionnalité/ Recharger														

# Entretien périodique et réglage

FR  
6

No.	Composant	Contrôles ou interventions d'entretien		Pré livraison	Périodicité										Contrôle Annuel
					1°	2°	3°	4°	5°	6°	7°	8°	9°	10°	
					km x 1.000	0	1	4	7	10	13	16	19	22	
			mi x 1.000	0	0.6	2.5	4.4	6.0	8.0	10.0	11.5	13.5	15.5	17.5	
42	■	Installation électrique	Contrôle de fonctionnement, frotter, jouer et liberté de mouvement.	I	I	I	I	I	I	I	I	I	I	I	I
43	■	Interrupteur démarrage	Contrôle/Fonctionnalité	I	I	I	I	I	I	I	I	I	I	I	I
44	■	Injection électronique	Lecture de la mémoire de défaut ECU/ Paramètres	I	I	I	I	I	I	I	I	I	I	I	I
45	■	Fixages de la partie cyclable	Contrôler que tous les écrous, les boulons et les vis soient correctement serrés.	T	T	T	T	T	T	T	T	T	T	T	T
46	■	Parties et câbles sujets à mouvement	Contrôle/Substitution	I	I	I	I	I	I	I	I	I	I	I	I
				Remplacement si endommagé											

### Contrôle des bougies

Les bougies sont des pièces importantes du moteur et elles doivent être contrôlées régulièrement, de préférence par un concessionnaire Benelli. Les bougies doivent être démontées et contrôlées aux fréquences indiquées dans le tableau des entretiens et graissages périodiques, car la chaleur et les dépôts finissent par les user. L'état des bougies peut en outre révéler l'état du moteur.

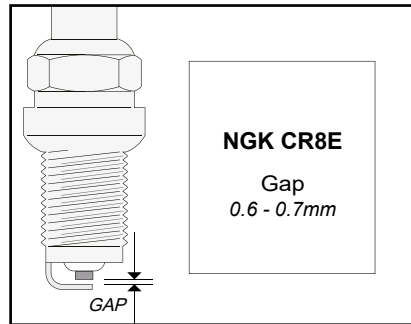
La porcelaine autour de l'électrode centrale de chaque bougie doit être de couleur café au lait clair ou légèrement foncé, couleur idéale pour un véhicule utilisé dans des conditions normales. Si la couleur d'une bougie est nettement différente, le moteur pourrait présenter une anomalie. Ne jamais essayer de diagnostiquer soi-même de tels problèmes. Il est préférable de confier le véhicule à un concessionnaire Benelli.

Si l'usure des électrodes est excessive ou les dépôts de calamine ou autres sont trop importants, il convient de remplacer la bougie concernée.

#### Bougie spécifiée:

NGK CR8E

Avant de monter une bougie, il faut mesurer l'écartement de ses électrodes à l'aide d'un jeu de cales d'épaisseur et le régler si nécessaire.



#### Écartement des électrodes:

0.6 - 0.7 mm

Nettoyer la surface du joint de la bougie et ses plans de joint, puis nettoyer soigneusement les filets de bougie.

#### Couple de serrage:

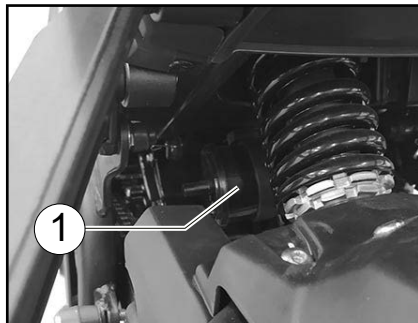
15 N·m

### N.B.

Si une clé dynamométrique n'est pas disponible lors du montage d'une bougie, une bonne approximation consiste à serrer de 1/4-1/2 tour supplémentaire après le serrage à la main. Il faudra toutefois serrer la bougie au couple spécifié le plus rapidement possible.



### Canister



Ce modèle est équipé d'un absorbeur de vapeurs d'essence pour empêcher la dissipation de ces vapeurs dans l'atmosphère.

Avant d'utiliser le véhicule, effectuer les vérifications suivantes :

- S'assurer du branchement correct de chaque durite.
- S'assurer de l'absence de fissures ou d'endommagement au niveau de chaque durite et de l'absorbeur de vapeurs d'essence. Remplacer si nécessaire.

### Huile moteur et cartouche du filtre à huile

Il faut vérifier le niveau d'huile moteur avant chaque départ. Il convient également de changer l'huile et de remplacer la cartouche du filtre à huile aux fréquences spécifiées dans le tableau des entretiens et graissages périodiques.

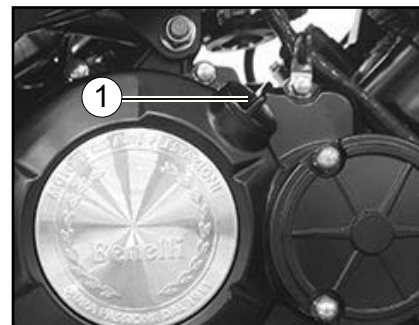
#### Contrôle du niveau d'huile moteur

1. Positionner le véhicule sur une surface plate et le maintenir droit. Une légère inclinaison peut entraîner des erreurs de lecture.
2. Mettre le moteur en marche et le faire chauffer pendant quelques minutes, puis le couper.
3. Attendre quelques minutes que l'huile se stabilise, puis vérifier son niveau à travers le hublot de contrôle du niveau d'huile, situé au côté inférieur droit du carter moteur.

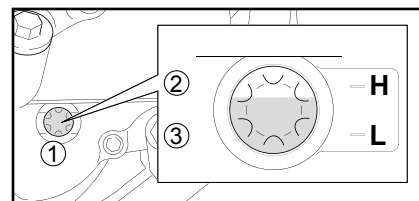
#### **N.B.**

Le niveau d'huile moteur doit se situer entre les repères de niveau minimum et maximum.

4. Si le niveau d'huile moteur est inférieur au repère de niveau minimum, ajouter de l'huile du type recommandé jusqu'au niveau spécifié.



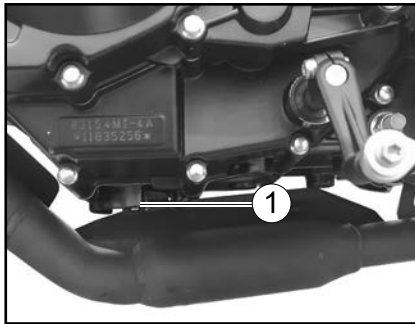
1. Bouchon de remplissage de l'huile moteur



1. Hublot de contrôle du niveau d'huile moteur
2. Repère de niveau maximum
3. Repère de niveau minimum

### Changement de l'huile moteur (avec ou sans remplacement de la cartouche du filtre à huile)

1. Positionner le véhicule sur une surface plate et le maintenir droit.
2. Mettre le moteur en marche et le faire chauffer pendant quelques minutes, puis le couper.
3. Placer un bac à vidange sous le moteur afin d'y recueillir l'huile usagée.
4. Retirer le bouchon de remplissage, la vis de vidange et son joint afin de vidanger l'huile du carter moteur.



1. Vis de vidange d'huile moteur

### N.B.

Ignorer les étapes 5-7 si la cartouche du filtre à huile n'est pas remplacée.

5. Retirez le couvercle (1) et remplacez l'élément filtrant.



1. Filtre à huile

### N.B.

Orientez le filtre à huile correctement (comme le précédent), sinon le moteur sera sérieusement endommagé.

6. Remettre la vis de vidange d'huile moteur et un joint neuf en place, puis serrer la vis au couple spécifié.

#### Couple de serrage :

Vis de vidange de l'huile moteur :  
22 N·m

7. Remettre à niveau en ajoutant la quantité spécifiée de l'huile moteur recommandée, puis remonter et serrer le bouchon de remplissage d'huile.

#### Huile moteur recommandée:

API SJ, SAE10W40, JASO MA

#### Capacité

Quantité totale: 1.1L±0.1L  
Changement d'huile: 1L±0.1L  
Avec remplacement du filtre à huile:  
1.05L±0.1L

### N.B.

Bien veiller à essuyer toute coulure d'huile après que le moteur et le système d'échappement ont refroidi.

### ATTENTION

- **Ne pas mélanger d'additif chimique à l'huile afin d'éviter tout patinage de l'embrayage, car l'huile moteur lubrifie également l'embrayage. Ne pas utiliser des huiles de grade diesel "CD" ni des huiles de grade supérieur à celui spécifié. S'assurer également de ne pas utiliser une huile portant la désignation "ENERGY CONSERVING II" ou la même désignation avec un chiffre plus élevé.**
- **S'assurer qu'aucune crasse ou objet ne pénètre dans le carter moteur.**

8. Mettre le moteur en marche et le laisser tourner au ralenti pendant quelques minutes et contrôler s'il y a présence de fuites d'huile. En cas de fuite d'huile, couper immédiatement le moteur et rechercher la cause.

### N.B.

Bien veiller à essuyer toute coulure d'huile après que le moteur et le système d'échappement ont refroidi.

### ATTENTION

**Si le témoin d'alerte du niveau d'huile tremblote ou ne s'éteint pas même si le niveau d'huile est conforme, couper immédiatement le moteur, et faire contrôler le véhicule par un concessionnaire Benelli.**

9. Couper le moteur, attendre quelques minutes que l'huile se stabilise, puis vérifier le niveau d'huile et faire l'appoint, si nécessaire.

### Liquide de refroidissement

Il faut contrôler le niveau du liquide de refroidissement avant chaque départ. Il convient également de changer le liquide de refroidissement aux fréquences spécifiées dans le tableau des entretiens et graissages périodiques.

#### Contrôle du niveau

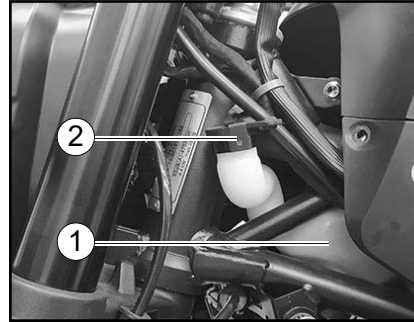
1. Positionner le véhicule sur une surface plate et le maintenir droit.

#### N.B.

- Le niveau du liquide de refroidissement doit être vérifié le moteur froid, car il varie en fonction de la température du moteur.
  - S'assurer que le véhicule est bien à la verticale avant de contrôler le niveau du liquide de refroidissement. Une légère inclinaison peut entraîner des erreurs de lecture.
2. Contrôler le niveau du liquide de refroidissement dans le vase d'expansion.

#### N.B.

Le niveau du liquide de refroidissement doit se situer entre les repères de niveau minimum et maximum.



1. Réservoir de liquide réfrigérant
2. Bouchon du réservoir de liquide de refroidissement

3. Si le niveau du liquide de refroidissement est inférieur ou égal au repère de niveau minimum, retirer le bouchon du vase d'expansion



#### AVERTISSEMENT!

**Retirer uniquement le bouchon du vase d'expansion. Ne jamais essayer de retirer le bouchon du radiateur tant que le moteur est chaud.**

4. Ajouter du liquide de refroidissement ou de l'eau distillée jusqu'au repère de niveau maximum, puis remettre le bouchon du vase d'expansion en place.

#### ATTENTION

**Si l'on ne peut se procurer du liquide de refroidissement, utiliser de l'eau distillée ou de l'eau du robinet douce. Ne pas utiliser d'eau dure ou salée, car cela endommagerait le moteur. Si l'on a utilisé de l'eau au lieu de liquide de refroidissement, il faut la remplacer par du liquide de refroidissement dès que possible afin de protéger le circuit de refroidissement du gel et de la corrosion. Si on a ajouté de l'eau au liquide de refroidissement, il convient de faire rétablir le plus rapidement possible le taux d'antigel par un concessionnaire Benelli, afin de rendre toutes ses propriétés au liquide de refroidissement.**

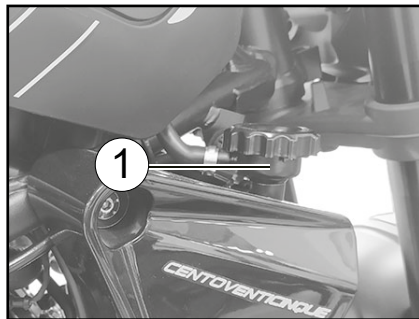
## Entretien périodique et réglage

### Changement du liquide de refroidissement.

1. Positionner le véhicule sur une surface plate et le maintenir droit.
2. Placer un bac à vidange sous le moteur afin d'y recueillir le liquide de refroidissement usagé.
3. Retirer du bouchon du radiateur.

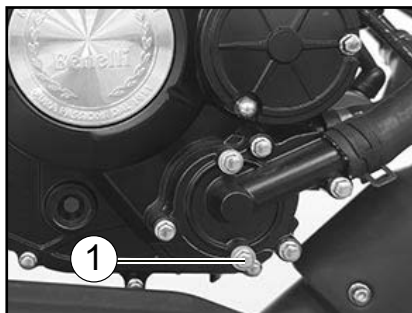
### **AVERTISSEMENT**

**Ne jamais essayer de retirer le bouchon du radiateur tant que le moteur est chaud.**



1. Bouchon du réservoir

4. Retirez le boulon de vidange de liquide de refroidissement et son joint pour vider le système de refroidissement.



1. Vis de vidange du liquide de en place refroidissement

5. Retirez le boulon de vidange de liquide de refroidissement et son joint pour vider le système de refroidissement.

6. Remonter la vis de vidange d'huile moteur et son joint neuf, puis serrer la vis au couple spécifié.

7. Verser la quantité spécifiée du type de liquide de refroidissement recommandé dans le radiateur et le vase d'expansion.

**Couple de serrage :**  
Vis de vidange du liquide de refroidissement:  
11 N·m

**Proportion d'antigel et d'eau :**  
**1:1**

**Type**  
50% d'eau distillée et Agent de refroidissement à 50 % d'éthylène glycol

**Capacité**  
Radiateur  
(y compris tout le circuit):  
**0,75 L ± 0,1 L**

Réservoir de liquide de refroidissement  
(jusqu'au niveau correct):  
**0.2L ± 0.05L**

8. Remettre le bouchon du vase d'expansion en place.
9. Remettre le bouchon du radiateur en place.
10. Mettre le moteur en marche et le faire tourner pendant quelques minutes au ralenti, puis le couper.
11. Retirer le bouchon du radiateur afin de vérifier le niveau du liquide de refroidissement dans le radiateur.

Si nécessaire, ajouter du liquide de sorte à remplir le radiateur, puis remettre en place le bouchon du radiateur.

12. Contrôler le niveau du liquide de refroidissement dans le vase d'expansion. Si nécessaire, retirer le bouchon du vase d'expansion, ajouter du liquide jusqu'au repère de niveau maximum, puis remettre le bouchon en place.

13. Mettre le moteur en marche, et s'assurer de l'absence de toute fuite de liquide de refroidissement. En cas de fuite, faire vérifier le circuit de refroidissement par un concessionnaire Benelli.

### Élément du filtre à air

Il convient de remplacer l'élément du filtre à air aux fréquences spécifiées dans le tableau des entretiens et graissages périodiques.

Confier le remplacement de l'élément du filtre à air à un concessionnaire Benelli.

### Contrôle du régime de ralenti du moteur

Pour vérifier le régime de ralenti et rendez-vous chez un concessionnaire Benelli.

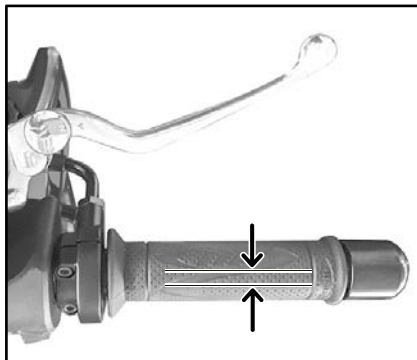
#### Régime de ralenti du moteur :

1,400±100r/min

## Entretien périodique et réglage

### Contrôle de la garde de la poignée des gaz

Mesurer la garde de la poignée des gaz comme illustré.



**Garde de la poignée des gaz :**

3.0 - 5.0 mm

Contrôler régulièrement la garde de la poignée des gaz et, si nécessaire, la faire régler par un concessionnaire Benelli.

### Jeu des soupapes

À la longue, le jeu aux soupapes se modifie, ce qui provoque un mauvais mélange carburant-air ou produit un bruit anormal. Pour éviter ce problème, il faut faire régler le jeu aux soupapes par un concessionnaire Benelli aux fréquences spécifiées dans le tableau des entretiens et graissages périodiques.

### Pneus

Les pneus sont le seul contact entre le véhicule et la route. Quelles que soient les conditions de conduite, la sécurité repose sur une très petite zone de contact avec la route.

Par conséquent, il est essentiel de garder en permanence les pneus en bon état et de les remplacer au moment opportun par les pneus spécifiés.

### Pression de gonflage

Il faut contrôler et, le cas échéant, régler la pression de gonflage des pneus avant chaque utilisation du véhicule.



## AVERTISSEMENT

**La conduite d'un véhicule dont les pneus ne sont pas gonflés à la pression correcte peut être la cause de blessures graves, voire de mort, en provoquant une perte de contrôle.**

- **Contrôler et régler la pression de gonflage des pneus lorsque ceux-ci sont à la température ambiante.**
- **Adapter la pression de gonflage des pneus à la vitesse de conduite et au poids total du pilote, du pas-**

sager, des bagages et des accessoires approuvés pour ce modèle.

### Pression de gonflage (contrôlée les pneus froids):

**Avant:** 190kpa(1.90kgf/cm<sup>2</sup>)  
**Arrière:** 210kpa(2.10kgf/cm<sup>2</sup>)

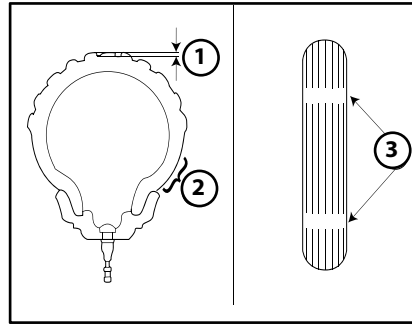
**\* Charge maximale:**  
 191 Kg

\* Poids total du pilote, du passager, du chargement et des accessoires

### **AVERTISSEMENT**

**Ne jamais surcharger le véhicule. La conduite d'un véhicule surchargé peut être la cause d'un accident.**

### Contrôle des pneus



1. Profondeur de sculpture de pneu
2. Flanc de pneu
3. Avertissement usure

Contrôler les pneus avant chaque départ. Si la bande de roulement centrale a atteint la limite spécifiée, si un clou ou des éclats de verre sont incrustés dans le pneu ou si son flanc est craquelé, faire remplacer immédiatement le pneu par un concessionnaire Benelli.

### Profondeur de sculpture de pneu minimale (avant et arrière) :

1.6 mm

### N.B.

La limite de profondeur des sculptures peut varier selon les législations nationales. Il faut toujours se conformer à la législation du pays dans lequel on utilise le véhicule.

### **AVERTISSEMENT**

- **Faire remplacer par un concessionnaire Benelli tout pneu usé à l'excès. La conduite avec des pneus usés compromet la stabilité du véhicule et est en outre illégale.**
- **Le remplacement des pièces se rapportant aux freins et aux roues doit être confié à un concessionnaire Benelli, car celui-ci possède les connaissances et l'expérience nécessaires à ces travaux.**
- **Après avoir remplacé un pneu, éviter de faire de la vitesse jusqu'à ce que le pneu soit "rodé" et ait acquis toutes ses caractéristiques.**



## Entretien périodique et réglage

Les pneus s'usent, même s'ils n'ont pas été utilisés ou n'ont été utilisés qu'occasionnellement.

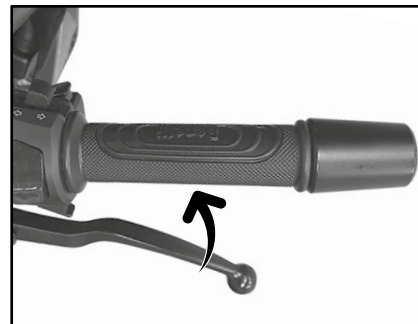
Des craquelures sur la bande de roulement et les flancs du pneu, parfois accompagnées d'une déformation de la carcasse, sont des signes significatifs du vieillissement du pneu. Les vieux pneus et les pneus usagés doivent être contrôlés par des professionnels du pneumatique afin de s'assurer qu'ils peuvent encore servir.

### **AVERTISSEMENT**

- **Remplacer les pneus exclusivement par des pneus de type spécifié. D'autres pneus risquent d'éclater lors de la conduite à très grande vitesse.**
- **Avant d'être légèrement usés, des pneus neufs peuvent adhérer relativement mal à certains revêtements de route. Il ne faut donc pas rouler à très grande vitesse pendant les premiers 100 km (60 mi) après le remplacement d'un pneu.**
- **Faire "chauffer" les pneus avant de rouler à grande vitesse.**
- **Toujours adapter la pression de gonflage aux conditions de conduite.**

### **Réglage de la garde du levier d'embrayage**

Mesurer la garde du levier d'embrayage comme illustré.



**Garde du levier d'embrayage :**

10 - 20 mm

Contrôler régulièrement la garde du levier d'embrayage et, si nécessaire, la régler comme suit.

- 1) Desserrer simultanément la frette embrayage et la vis embrayage sur le câble.
- 2) Pour augmenter le jeu du levier embrayage, tourner la vis embrayage vers la droite (vue depuis la position assise sur la

### **AVERTISSEMENT**

- **Les pneus avant et arrière doivent être de la même conception et du même fabricant afin de garantir une bonne tenue de route et éviter les accidents.**
- **Toujours remettre correctement les capuchons de valve en place afin de prévenir toute chute de la pression de gonflage.**

**Pneu avant :**

Taille :

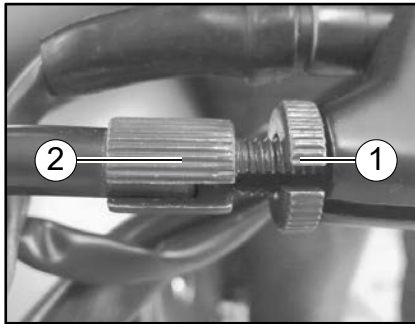
100/80 - 17 M/C

**Pneu arrière :**

Taille :

130/70 - 17 M/C

moto).  
Pour réduire le jeu du levier embrayage, tourner la vis embrayage vers la gauche (vue depuis la position assise sur la moto).  
3) A la fin du réglage, serrer la frette embrayage.



1. Frette embrayage
2. Vis embrayage

### **N.B.**

Si la garde spécifiée ne peut être obtenue en suivant les explications ci-dessus ou si l'embrayage ne fonctionne pas correctement, faire contrôler le mécanisme de l'embrayage par un concessionnaire Benelli.

### **Contrôle de la garde du levier de frein**

La garde à l'extrémité du levier de frein doit être inexistante. Si ce n'est pas le cas, faire contrôler le circuit des freins par un concessionnaire Benelli.



### **AVERTISSEMENT**

**Une sensation de mollesse dans le levier de frein pourrait signaler la présence d'air dans le circuit de freinage. Dans ce cas, ne pas utiliser le véhicule avant d'avoir fait purger le circuit par un concessionnaire Benelli. La présence d'air dans le circuit hydraulique réduit la puissance de freinage et cela pourrait provoquer la perte de contrôle du véhicule et être la cause d'un accident.**

### **Contacteurs de feu stop**

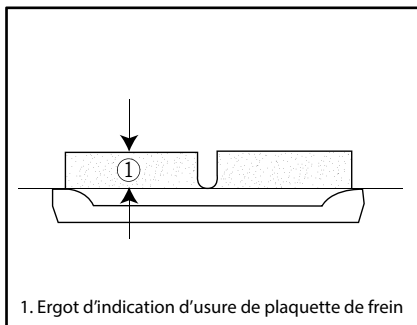
Le feu stop s'allume par l'action de la pédale et du levier de frein, et devrait s'allumer juste avant que le freinage ne fasse effet. Si nécessaire, confier le réglage des contacteurs de feu stop à un concessionnaire Benelli.

## Entretien périodique et réglage

### Contrôle des plaquettes de frein avant et arrière

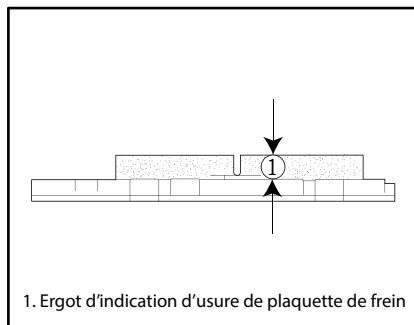
Contrôler l'usure des plaquettes de frein avant et arrière aux fréquences spécifiées dans le tableau des entretiens et graissages périodiques.

#### Plaquettes de frein avant



Chaque plaquette de frein avant est munie d'indicateurs d'usure. Les indicateurs permettent de contrôler l'usure des plaquettes sans devoir démonter le frein. Contrôler l'usure de plaquette en vérifiant la position des indicateurs d'usure tout en actionnant le frein. Si une plaquette de frein est usée au point qu'un indicateur touche presque le disque de frein, faire remplacer la paire de plaquettes par un concessionnaire Benelli.

#### Plaquettes de frein arrière



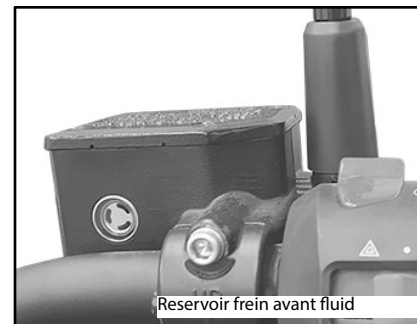
Sur chaque plaquette de frein arrière figurent des rainures d'indication d'usure. Ces rainures permettent de contrôler l'usure des plaquettes sans devoir démonter le frein.

Contrôler l'usure des plaquettes en vérifiant les rainures. Si une plaquette de frein est usée au point qu'une rainure d'indication d'usure devient presque visible, faire remplacer la paire de plaquettes par un concessionnaire Benelli.

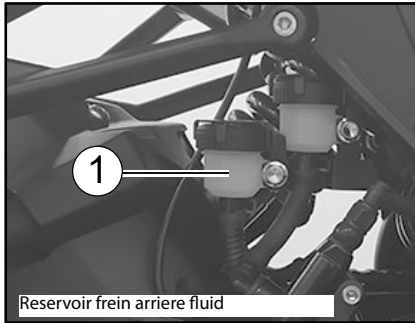
### Contrôle du niveau du liquide de frein

Avant de démarrer, s'assurer que le niveau du liquide de frein dépasse le repère de niveau minimum. S'assurer que le haut du réservoir est à l'horizontale avant de vérifier le niveau du liquide de frein. Faire l'appoint de liquide de frein si nécessaire.

#### Frein avant



### Frein arrière



Liquide de frein spécifié :  
DOT 4

### AVERTISSEMENT

Un entretien incorrect peut entraîner la perte de capacité de freinage. Prendre les précautions suivantes :

- Un niveau du liquide de frein insuffisant pourrait provoquer la formation de bulles d'air dans le circuit de freinage, ce qui réduirait l'efficacité des freins.
- Nettoyer le bouchon de remplis-

sage avant de le retirer. Utiliser exclusivement du liquide de frein DOT 4 provenant d'un bidon neuf.

- Utiliser uniquement le liquide de frein spécifié, sous peine de risquer d'abîmer les joints en caoutchouc, ce qui provoquerait une fuite.
- Toujours faire l'appoint avec un liquide de frein du même type que celui qui se trouve dans le circuit. L'ajout d'un liquide de frein autre que le DOT 4 risque de provoquer une réaction chimique nuisible.
- Veiller à ne pas laisser pénétrer d'eau ni des poussières dans le réservoir de liquide de frein. L'eau abaisse nettement le point d'ébullition du liquide et risque de provoquer un bouchon de vapeur ou "vapor lock" ; la crasse risque d'obstruer les valves du système hydraulique ABS.

### ATTENTION

Le liquide de frein risque d'endommager les surfaces peintes ou en plastique. Toujours essuyer soigneusement toute trace de liquide renversé.

L'usure des plaquettes de frein entraîne une baisse progressive du niveau du liquide de frein. Un niveau de liquide bas peut signaler l'usure des plaquettes ou la présence d'une fuite dans le circuit de frein ; il convient dès lors de contrôler l'usure des plaquettes et l'étanchéité du circuit de frein.

Si le niveau du liquide de frein diminue soudainement, faire contrôler le véhicule par un concessionnaire Benelli avant de reprendre la route.

## Entretien périodique et réglage

### Changement du liquide de frein

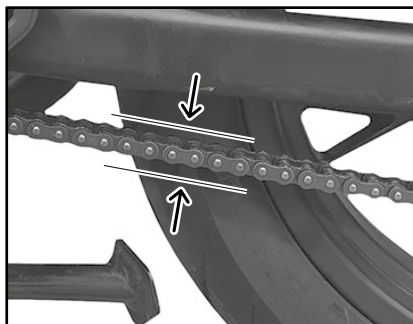
Faire changer le liquide de frein par un concessionnaire Benelli aux fréquences spécifiées dans le tableau des entretiens et graissages périodiques.

### Tension de la chaîne de transmission

Contrôler et, si nécessaire, régler la tension de la chaîne de transmission avant chaque départ.

#### Contrôle de la tension de la chaîne de transmission

1. Après avoir arrêté le moteur, positionner le véhicule sur la béquille arrière, sur une surface horizontale et avec le changement de vitesse au point mort.
2. Mesurer la tension comme illustré.



**Tension de la chaîne de transmission:**

10 - 15 mm

3. Après avoir déplacé le test avant du véhicule ailleurs dans le libre jeu de la chaîne: elle doit rester constant.

4. Si la tension de la chaîne de transmission est incorrecte, la régler comme suit.

## ATTENTION

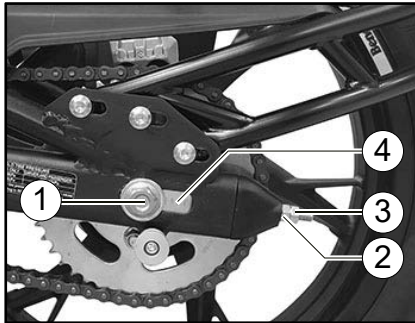
**L'usage de la moto avec la chaîne dans de mauvaises conditions et mal réglée peut engendrer des accidents.**

**Si vous remarquez une anomalie quelconque dans le fonctionnement de la chaîne, comme des bruits suspects ou un relâchement excessif de la chaîne, rendez-vous immédiatement auprès d'un garage agréé Benelli.**

**Si vous suspectez une anomalie de fonctionnement de la chaîne, arrêtez immédiatement la moto et appelez le garage agréé Benelli le plus proche.**

### Réglage de la tension de la chaîne de transmission

1. Desserrer l'écrou du tourillon de la roue et le contre-écrou sur chaque côté de la fourche.
2. Pour tendre la chaîne de transmission, tourner le boulon de réglage de la tension de la chaîne sur chaque côté de la fourche vers la droite.
3. Pour desserrer la chaîne de transmission, tourner le boulon de réglage sur chaque côté de la fourche vers la gauche, et pousser la roue arrière en avant.



1. Écrou d'axe
2. Contre-écrou
3. Vis de réglage de la tension de la chaîne de transmission
4. Distance

### ATTENTION

**Une tension erronée de la chaîne de transmission surcharge le moteur ainsi que d'autres parties vitales du motocycle et peut provoquer le patinage ou la rupture de la chaîne. Pour empêcher cet inconvénient, maintenir la tension de la chaîne de transmission dans les limites indiquées. Faire en sorte que la distance soit la même sur les deux côtés, droit et gauche, de la fourche.**

4. Serrer l'écrou du tourillon de la roue, en maintenant les guides en appui sur les réglages, puis les contreécrous.

#### Couples de serrage :

Écrou d'axe:  
100 N · m

Contre-écrou:  
20 N · m

### Nettoyage et graissage de la chaîne de transmission

Il faut nettoyer et lubrifier la chaîne de transmission aux fréquences spécifiées dans le tableau des entretiens et graissages périodiques, sinon elle s'usera rapidement, surtout lors de la conduite dans les régions humides ou poussiéreuses. Entretien de la chaîne de transmission comme suit.

### ATTENTION

**Il faut lubrifier la chaîne de transmission après avoir lavé la moto et après avoir roulé sous la pluie ou des surfaces mouillées.**

1. Laver la chaîne à l'aide de pétrole et d'une petite brosse à poils doux.

### ATTENTION

**Ne pas nettoyer la chaîne de transmission à la vapeur, au jet à forte pression ou à l'aide de dissolvants inappropriés, car cela endommagerait ses joints toriques.**

## Entretien périodique et réglage

2. Essuyer soigneusement la chaîne.
3. Lubrifier abondamment la chaîne avec un lubrifiant spécial pour chaîne à joints toriques.

### ATTENTION

**Ne pas utiliser de l'huile moteur ni tout autre lubrifiant, car ceux-ci pourraient contenir des additifs qui endommageraient les joints toriques de la chaîne de transmission.**

### Contrôle et lubrification des câbles

Il faut contrôler le fonctionnement et l'état de tous les câbles de commande avant chaque départ.

Il faut en outre lubrifier les câbles et leurs extrémités quand nécessaire.

Si un câble est endommagé ou si son fonctionnement est dur, le faire contrôler et remplacer, si nécessaire, par un concessionnaire Benelli.



### AVERTISSEMENT

**Veiller à ce que les gaines de câble et les logements de câble soient en bon état, sans quoi les câbles vont rouiller rapidement, ce qui risquerait d'empêcher leur bon fonctionnement.**

**Remplacer tout câble endommagé dès que possible afin d'éviter un accident.**

### Contrôle et lubrification de la poignée et du câble des gaz

Contrôler le fonctionnement de la poignée des gaz avant chaque départ. Il convient en outre de faire lubrifier le câble par un concessionnaire Benelli aux fréquences spécifiées dans le tableau des entretiens et graissages périodiques.

Le câble des gaz est équipé d'un cache en caoutchouc. S'assurer que le cache est correctement en place.

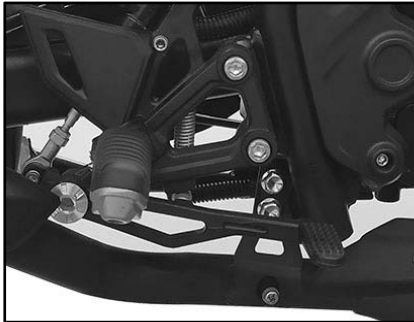
Le cache n'empêche pas parfaitement la pénétration d'eau, même lorsqu'il est monté correctement.

Il convient donc de veiller à ne pas verser directement de l'eau sur le cache ou le câble lors du lavage du véhicule. En cas d'encrassement, essuyer le câble ou le cache avec un chiffon humide.

### Contrôle et lubrification de la pédale de frein et du sélecteur

Contrôler le fonctionnement de la pédale de frein et du sélecteur avant chaque départ et lubrifier les articulations quand nécessaire.

#### Pédale de frein



#### Sélecteur au pied



**Lubrifiant recommandé :**  
Graisse à base de savon au lithium

### Contrôle et lubrification des leviers de frein et d'embrayage

Contrôler le fonctionnement des leviers de frein et d'embrayage avant chaque départ et lubrifier les articulations de levier quand nécessaire.

#### Levier de frein





### Levier d'embrayage



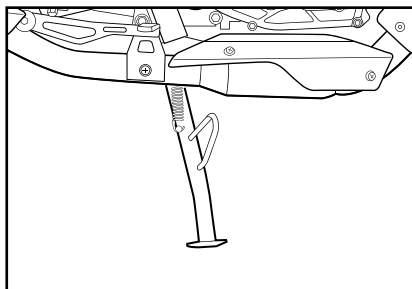
#### Lubrifiants recommandés :

Levier de frein :  
Graisse silicone

Levier d'embrayage :  
Graisse silicone

### Contrôle et lubrification des béquilles latérale

Contrôler le fonctionnement des béquilles latérale avant chaque départ et lubrifier les articulations et les points de contact des surfaces métalliques quand nécessaire.



### N.B.

L'interrupteur incorporé dans la béquille latérale fait partie du système d'interruption du circuit de mise en marche, qui interrompt le démarrage dans des situations précises.

### **AVERTISSEMENT**

**Il ne faut pas utiliser le véhicule avec la béquille latérale baissée, ou si elle ne peut pas être soulevée correctement (ou si elle ne reste pas soulevée), autrement la béquille latérale pourrait toucher le sol et distraire le pilote, en provoquant le risque de perdre le contrôle du véhicule.**

**Le système d'interruption du circuit de mise en marche a été conçu pour que le pilote doive lever la béquille latérale avant de mettre le véhicule en marche. Par conséquent, nous vous prions de contrôler ce dispositif régulièrement comme décrit et de la faire réparer par un concessionnaire Benelli en cas d'anomalie de fonctionnement.**

### Contrôle de la fourche

Il faut contrôler l'état et le fonctionnement de la fourche en procédant comme suit aux fréquences spécifiées dans le tableau des entretiens et graissages périodiques.

### Contrôle de l'état général

S'assurer que les tubes plongeurs ne sont ni griffés ni endommagés et que les fuites d'huile ne sont pas importantes.

### Contrôle du fonctionnement

1. Positionner le véhicule sur une surface plate et le maintenir droit.

### AVERTISSEMENT

**Pour éviter les accidents corporels, caler solidement le véhicule pour qu'il ne puisse se renverser.**

2. Tout en actionnant le frein avant, appuyer fermement à plusieurs reprises sur le guidon afin de contrôler si la fourche se comprime et se détend en douceur.



### ATTENTION

**Si la fourche est endommagée ou si elle ne fonctionne pas en douceur, la faire contrôler et, si nécessaire, réparer par un concessionnaire Benelli.**

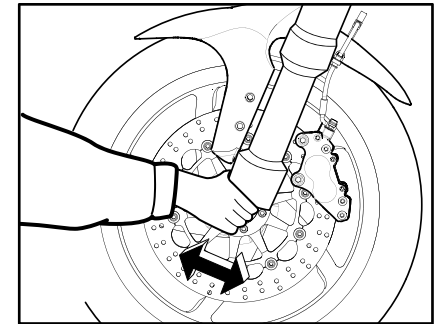
### Contrôle de la direction

Des roulements de direction usés ou desserrés peuvent représenter un danger. Il convient dès lors de vérifier le fonctionnement de la direction en procédant comme suit aux fréquences spécifiées dans le tableau des entretiens et graissages périodiques.

1. Positionner le véhicule sur une surface plate et le maintenir droit.

### AVERTISSEMENT

**Pour éviter les accidents corporels, caler solidement le véhicule pour qu'il ne puisse se renverser.**

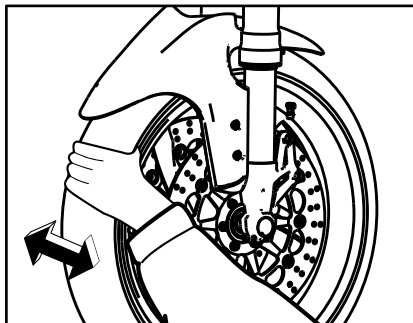


## Entretien périodique et réglage

2. Maintenir la base des bras de fourche et essayer de les déplacer vers l'avant et l'arrière.

Si un jeu quelconque est ressenti, faire contrôler et, si nécessaire, réparer la direction par un concessionnaire Benelli.

### Contrôle des roulements de roue

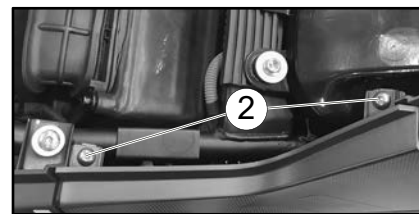
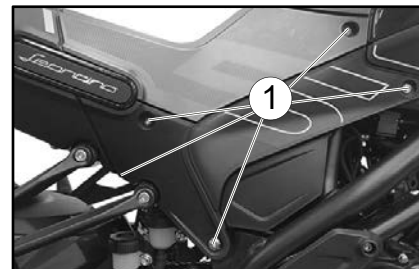


Contrôler les roulements de roue avant et arrière aux fréquences spécifiées dans le tableau des entretiens et graissages périodiques.

Si le moyeu de roue a du jeu ou si la roue ne tourne pas régulièrement, faire contrôler les roulements de roue par un concessionnaire Benelli.

### Batterie

La batterie est située sous le siège. Pour accéder à la batterie, retirez la selle et retirez les 5 vis (1) et 2 vis (2) situées sur le côté droit du véhicule.



La batterie de ce véhicule est de type plomb-acide à régulation par soupape (VRLA). Il n'est pas nécessaire de contrôler le niveau d'électrolyte ni d'ajouter de l'eau distillée. Il convient toutefois de vérifier la connexion des câbles de batterie et de resserrer, si nécessaire.

### **AVERTISSEMENT**

- **L'électrolyte de batterie est extrêmement toxique, car l'acide sulfurique qu'il contient peut causer de graves brûlures. Éviter tout contact d'électrolyte avec la peau, les yeux ou les vêtements et toujours se protéger les yeux lors de travaux à proximité d'une batterie. En cas de contact avec de l'électrolyte, effectuer les PREMIERS SOINS suivants.**
  - **EXTERNE** : rincer abondamment à l'eau courante.
  - **INTERNE** : boire beaucoup d'eau ou de lait et consulter immédiatement un médecin.
  - **YEUX** : rincer à l'eau courante pendant 15 minutes et consulter rapidement un médecin.
- **Les batteries produisent de l'hydrogène, un gaz inflammable. Éloigner la batterie des étincelles, flammes, cigarettes, etc., et toujours veiller à bien ventiler la pièce où l'on recharge une batterie, si la charge est effectuée dans un endroit clos.**
- **TENIR TOUTE BATTERIE HORS DE PORTÉE DES ENFANTS.**

### **Charge de la batterie**

Confier la charge de la batterie à un concessionnaire Benelli dès que possible si elle semble être déchargée. Ne pas oublier qu'une batterie se décharge plus rapidement si le véhicule est équipé d'accessoires électriques.

### **ATTENTION**

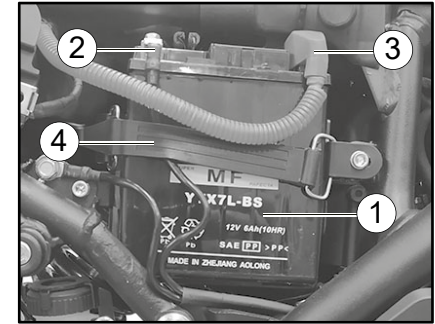
**Recourir à un chargeur spécial à tension constante pour charger les batteries de type plomb-acide à régulation par soupape (VRLA). Le recours à un chargeur de batterie conventionnel endommagerait la batterie.**

### **Entreposage de la batterie**

1. Quand le véhicule est remis pendant un mois ou plus, déposer la batterie, la recharger complètement et la ranger dans un endroit frais et sec.

### Pour retirer la batterie

1. Retirez d'abord le pôle négatif, puis le pôle positif, puis retirez les 4 vis et soulevez le support de montage pour retirer la batterie.



1. Batterie
2. Pôle positif
3. Pôle négatif
4. fixation en caoutchouc

### **ATTENTION**

**Avant de déposer la batterie, s'assurer d'avoir tourné la clé sur "⊗", puis débarrasser le câble négatif avant de débarrasser le câble positif.**

## Entretien périodique et réglage

2. Quand la batterie est remise pour plus de deux mois, il convient de la contrôler au moins une fois par mois et de la recharger quand nécessaire.
3. Charger la batterie au maximum avant de la remonter sur le véhicule.

### ATTENTION

Avant de reposer la batterie, s'assurer d'avoir tourné la clé sur "OFF", puis brancher le câble positif avant de brancher le câble négatif.

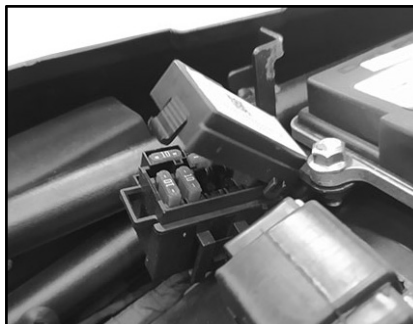
4. Après avoir remonté la batterie, toujours veiller à connecter correctement ses câbles aux bornes.

### ATTENTION

Toujours veiller à ce que la batterie soit chargée. Remiser une batterie déchargée risque de l'endommager de façon irréversible.

### Remplacement des fusibles

Les boîte à fusibles et les fusibles se trouvent sous la selle du passager. Pour accéder au boîte à fusibles et au fusible principal déposer la selle du passager.



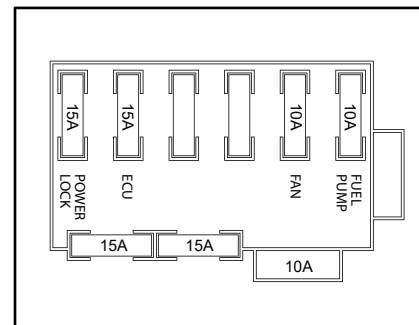
Si un fusible est grillé, le remplacer comme suit.

1. Tourner la clé de contact sur "OFF" et éteindre le circuit électrique concerné.
2. Déposer le fusible grillé et le remplacer par un fusible neuf de l'intensité spécifiée.

### AVERTISSEMENT

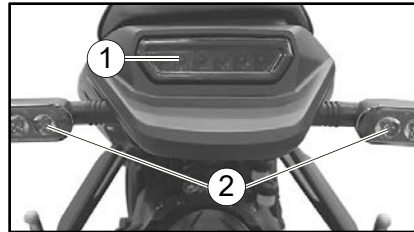
Ne pas utiliser de fusible de calibre supérieur à celui recommandé afin d'éviter de gravement endommager l'installation électrique, voire de provoquer un incendie.

3. Tourner la clé de contact sur "ON" et allumer le circuit électrique concerné afin de vérifier si le dispositif électrique fonctionne.
4. Si le fusible neuf grille immédiatement, faire contrôler l'installation électrique par un concessionnaire Benelli.



### Feu stop/arrière et contacteur des clignotants

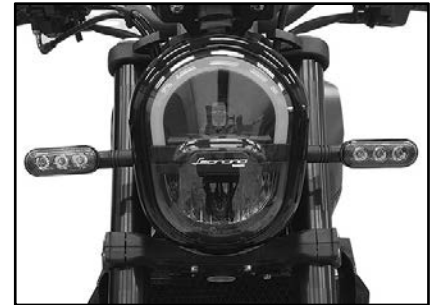
Le feu stop/arrière et contacteur des clignotants est équipé d'une DEL.  
Si le feu stop/arrière et contacteur des clignotants ne s'allume pas, le faire contrôler par un concessionnaire Benelli.



1. Feu stop/arrière
2. Contacteur des clignotants

### Veilleuses

Le veilleuse est équipé d'une DEL.  
Si une veilleuse ne s'allume pas, le faire contrôler par un concessionnaire Benelli.



### Diagnostic de pannes

Bien que les véhicules Benelli subissent une inspection à la sortie d'usine, une panne peut toujours survenir.

Toute défaillance des systèmes d'alimentation, de compression ou d'allumage, par exemple, peut entraîner des problèmes de démarrage et une perte de puissance.

Les schémas de diagnostic de pannes ci-après permettent d'effectuer rapidement et en toute facilité le contrôle de ces pièces essentielles. Si une réparation quelconque est requise, confier la moto à un concessionnaire Benelli, car ses techniciens qualifiés disposent des connaissances, du savoir-faire et des outils nécessaires à son entretien adéquat.

Pour tout remplacement, utiliser exclusivement des pièces Benelli d'origine.

En effet, les pièces d'autres marques peuvent sembler identiques, mais elles sont souvent de moindre qualité. Ces pièces s'useront donc plus rapidement et leur utilisation pourrait entraîner des réparations onéreuses.



### AVERTISSEMENT

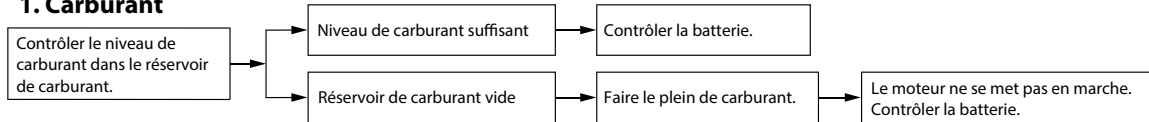
**Lors de la vérification du circuit d'alimentation, ne pas fumer, et s'assurer de l'absence de flammes nues ou d'étincelles à proximité, y compris de veilleuses de chauffe-eau ou de chaudières.**

**L'essence et les vapeurs d'essence peuvent s'enflammer ou exploser, et provoquer des blessures et des dommages matériels graves.**

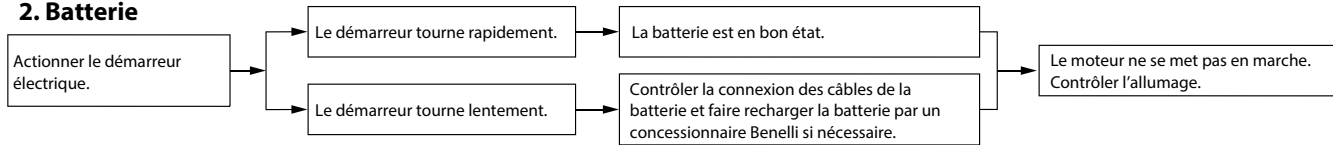
## Schémas de diagnostic de pannes

### Problèmes de démarrage ou mauvais rendement du moteur

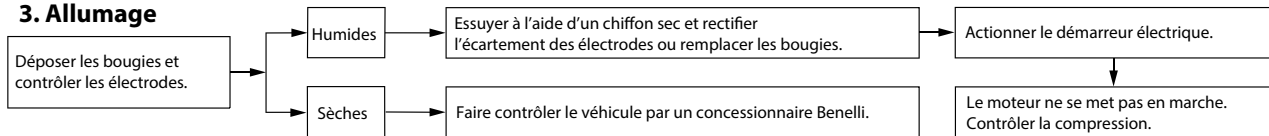
#### 1. Carburant



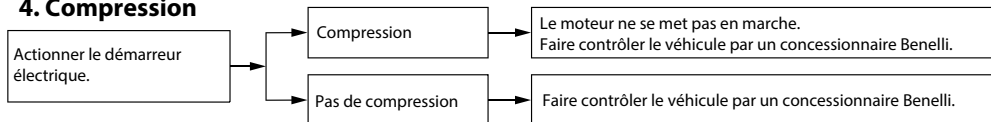
#### 2. Batterie



#### 3. Allumage



#### 4. Compression

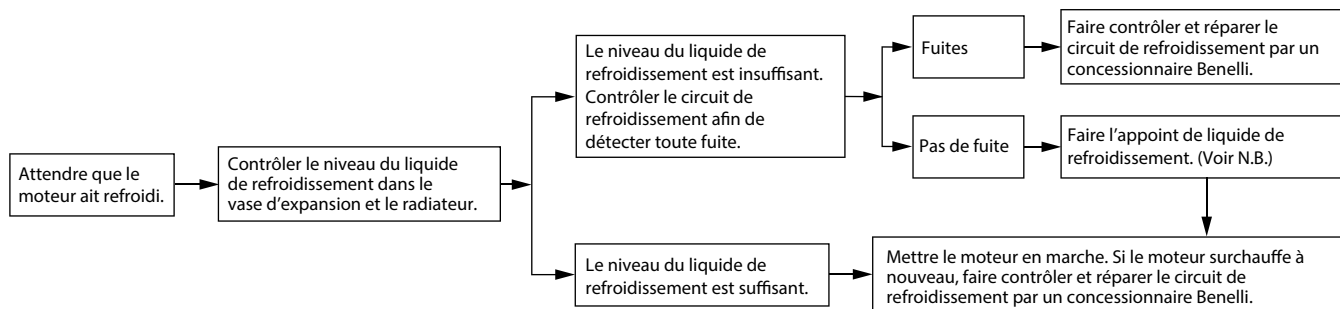




### Surchauffe du moteur

#### AVERTISSEMENT

- Ne pas enlever le bouchon de radiateur quand le moteur et le radiateur sont chauds. Du liquide chaud et de la vapeur risquent de jaillir sous forte pression et de provoquer des brûlures. Veiller à attendre que le moteur ait refroidi.
- Poser un chiffon épais ou une serviette sur celui-ci, puis le tourner lentement dans le sens inverse des aiguilles d'une montre jusqu'au point de détente afin de faire tomber la pression résiduelle. Une fois que le sifflement s'est arrêté, appuyer sur le bouchon tout en le tournant dans le sens inverse des aiguilles d'une montre, puis l'enlever.



#### **N.B.**

Si le liquide de refroidissement recommandé n'est pas disponible, on peut utiliser de l'eau du robinet, à condition de la remplacer dès que possible par le liquide prescrit.

### Remarque concernant les pièces de couleur mate

## ATTENTION

Certains modèles sont équipés de pièces à finition mate. Demander conseil à un concessionnaire Benelli au sujet des produits d'entretien à utiliser avant de procéder au nettoyage du véhicule.

L'emploi de brosses, de produits chimiques mordants ou de détachants griffera ou endommagera la surface de ces pièces. Il convient également de ne pas enduire les pièces à finition mate de cire.

### Soin

Un des attraits incontestés d'une moto réside dans la mise à nu de son anatomie, ce qui est toutefois source de vulnérabilité. Rouille et corrosion peuvent apparaître, même sur des pièces de très bonne qualité.

Si un tube d'échappement rouillé peut passer inaperçu sur une voiture, l'effet sur une moto est plutôt disgracieux. Un entretien adéquat régulier lui permettra non seulement de conserver son allure et son rendement et de prolonger sa durée de service, mais est également indispensable afin de conserver les droits de la garantie.

#### Avant le nettoyage

1. Une fois le moteur refroidi, recouvrir la sortie du pot d'échappement à l'aide d'un sachet en plastique.
2. S'assurer que tous les bouchons, capuchons, couvercles et caches, ainsi que les fiches rapides et les connecteurs électriques, y compris les capuchons de bougie, sont fermement et correctement mis en place.
3. Éliminer les taches tenaces, telles que de l'huile carbonisée sur le carter moteur, à l'aide d'un dégraissant et d'une brosse en veillant à ne jamais en appliquer sur les joints, les pignons, la chaîne de transmission et les axes de roue. Toujours rincer la crasse et le dégraissant à l'eau.

### Nettoyage

## ATTENTION

- Éviter de nettoyer les roues, surtout celles à rayons, avec des produits nettoyants trop acides. S'il s'avère nécessaire d'utiliser ce type de produit afin d'éliminer des taches tenaces, veiller à ne pas l'appliquer plus longtemps que prescrit. Rincer ensuite abondamment à l'eau, sécher immédiatement, puis vaporiser un produit anticorrosion.
- Un nettoyage incorrect risque d'endommager les pièces en plastique (caches et carénages, pare-brise, les lentilles de phare ou d'instrument, etc.) et les pots d'échappement. Nettoyer les pièces en plastique exclusivement à l'eau claire et en se servant d'éponges ou chiffons doux. Si toutefois on ne parvient pas à nettoyer parfaitement les pièces en plastique, on peut ajouter un peu de détergent doux à l'eau. Bien veiller à rincer abondamment à l'eau afin d'éliminer toute trace de détergent, car celui-ci abîmerait les pièces en plastique.
- Éviter tout contact de produits

chimiques mordants sur les pièces en plastique. Ne pas utiliser des éponges ou chiffons imbibés de produits nettoyants abrasifs, de dissolvant ou diluant, d'essence, de dérouilleur, d'antirouille, d'antigel ou d'électrolyte.

- Ne pas utiliser des portiques de lavage à haute pression ou au jet de vapeur. Cela provoquerait des infiltrations d'eau qui endommageraient les pièces suivantes : joints (de roulements de roue, de roulement de bras oscillant, de fourche et de freins), composants électriques (fiches rapides, connecteurs, instruments, contacteurs et feux) et les mises à l'air.
- Motos équipées d'un pare-brise : ne pas utiliser de produits de nettoyage abrasifs ni des éponges dures afin d'éviter de griffer ou de ternir. Certains produits de nettoyage pour plastique risquent de griffer le pare-brise. Faire un essai sur une zone en dehors du champ de vision afin de s'assurer que le produit ne laisse pas de trace. Si le pare-brise est griffé, utiliser un bon agent de polissage pour plastiques après le nettoyage.

Après utilisation dans des conditions normales

Nettoyer la crasse à l'eau chaude additionnée de détergent doux et d'une éponge douce et propre, puis rincer abondamment à l'eau claire. Recourir à une brosse à dents ou à un goupillon pour nettoyer les pièces difficile d'accès. Pour faciliter l'élimination des taches plus tenaces et des insectes, déposer un chiffon humide sur ceux-ci quelques minutes avant de procéder au nettoyage.

Après utilisation sous la pluie, à proximité de la mer ou sur des routes salées

L'eau accentue l'effet corrosif du sel marin et du sel répandu sur les routes en hiver. Il convient dès lors d'effectuer les travaux suivants après chaque randonnée sous la pluie, à proximité de la mer ou sur des routes salées.

### **N.B.**

Il peut rester des traces du sel répandu sur les routes bien après la venue du printemps.

1. Nettoyer la moto à l'eau froide additionnée de détergent doux en veillant à ce que le moteur soit froid.

## **ATTENTION**

**Ne pas utiliser d'eau chaude, car celle-ci augmenterait l'action corrosive du sel.**

2. Protéger le véhicule de la corrosion en vaporisant un produit anticorrosion sur toutes les surfaces métalliques, y compris les surfaces chromées ou nickelées.

### **Après le nettoyage**

1. Sécher la moto à l'aide d'une peau de chamois ou d'un essuyeur absorbant.
2. Sécher immédiatement la chaîne de transmission et la lubrifier afin de prévenir la rouille.
3. Frotter les pièces en chrome, en aluminium ou en acier inoxydable, y compris le système d'échappement, à l'aide d'un produit d'entretien pour chrome. Cela permettra même d'éliminer des pièces en acier inoxydable les décolorations dues à la chaleur.
4. Une bonne mesure de prévention contre la corrosion consiste à vaporiser un produit anticorrosion sur toutes les sur-

faces métalliques, y compris les surfaces chromées ou nickelées.

5. Les taches qui subsistent peuvent être nettoyées en pulvérisant de l'huile.

6. Retoucher les griffes et légers coups occasionnés par les gravillons, etc.

7. Appliquer de la cire sur toutes les surfaces peintes.

8. Veiller à ce que la moto soit parfaitement sèche avant de la remettre ou de la couvrir.



### AVERTISSEMENT

**Des impuretés sur les freins ou les pneus peuvent provoquer une perte de contrôle.**

- **S'assurer qu'il n'y a ni huile ni cire sur les freins et les pneus.**
- **Si nécessaire, nettoyer les disques et les garnitures de frein à l'aide d'un produit spécial pour disque de frein ou d'acétone, et nettoyer les pneus à l'eau chaude et au détergent doux. Effectuer ensuite un test de conduite afin de vérifier le freinage et la prise de virages.**

### ATTENTION

- **Pulvériser modérément huile et cire et bien essuyer tout excès.**
- **Ne jamais enduire les pièces en plastique ou en caoutchouc d'huile ou de cire. Recourir à un produit spécial.**
- **Éviter l'emploi de produits de polissage mordants, car ceux-ci attaquent la peinture.**

### N.B.

- Pour toute question relative au choix et à l'emploi des produits d'entretien, consulter un concessionnaire Benelli.
- Le lavage, la pluie ou l'humidité atmosphérique peut provoquer l'embuage de la lentille de phare. La buée devrait disparaître peu de temps après l'allumage du phare.

### Remisage

#### Remisage de courte durée

Veiller à remettre la moto dans un endroit frais et sec. Si les conditions de remisage l'exigent (poussière excessive, etc.), couvrir la moto d'une housse poreuse.

S'assurer que le moteur et le système d'échappement sont refroidis avant de couvrir la moto.

### ATTENTION

- **Entreposer la moto dans un endroit mal aéré ou la recouvrir d'une bâche alors qu'elle est mouillée provoqueront des infiltrations et de la rouille.**
- **Afin de prévenir la rouille, éviter l'entreposage dans des caves humides, des étables (en raison de la présence d'ammoniaque) et à proximité de produits chimiques.**

## Soin et remisage de la moto

### Remisage de longue durée

Avant de remiser la moto pour plusieurs mois:

- Suivre toutes les instructions de la section "Soin" de ce chapitre.
- Faire le plein de carburant et, si disponible, ajouter un stabilisateur de carburant afin d'éviter que le réservoir ne rouille et que le carburant ne se dégrade.
- Effectuer les étapes ci-dessous afin de protéger les cylindres, les segments, etc., de la corrosion.
  - Retirer les capuchons de bougie et déposer les bougies.
  - Verser une cuillerée à café d'huile moteur dans chaque orifice de bougie.
  - Remonter les capuchons de bougie sur les bougies, puis placer les bougies sur la culasse en veillant à ce que les électrodes soient mises à la masse. (Cette technique permettra de limiter la production d'étincelles à l'étape suivante.)
  - Faire tourner le moteur à plusieurs reprises à l'aide du démarreur. (Ceci permet de répartir l'huile sur la paroi des cylindres.)



### AVERTISSEMENT

**Avant de faire tourner le moteur, veiller à mettre les électrodes de bougie à la masse afin d'éviter la production d'étincelles, car celles-ci pourraient être à l'origine de dégâts et de brûlures.**

- Retirer le capuchon des bougies, puis remettre ensuite les bougies et leur capuchon en place.
- Lubrifier tous les câbles de commande ainsi que les articulations de tous les leviers, pédales, et de la béquille latérale.
- Vérifier et, si nécessaire, régler la pression de gonflage des pneus, puis élever la moto de sorte que ses deux roues ne reposent pas sur le sol. S'il n'est pas possible d'élever les roues, les tourner quelque peu chaque mois de sorte que l'humidité ne se concentre pas en un point précis des pneus.
- Recouvrir la sortie du pot d'échappement à l'aide d'un sachet en plastique afin d'éviter toute infiltration d'eau.
- Déposer la batterie et la recharger complètement. La conserver dans un endroit à l'abri de l'humidité et la

recharger une fois par mois. Ne pas ranger la batterie dans un endroit excessivement chaud ou froid. Pour plus d'informations au sujet de l'entreposage de la batterie, se reporter à la page 6-29.

### N.B.

Effectuer toutes les réparations nécessaires avant de remiser la moto.

### Dimensions:

#### Longueur hors tout:

2030 mm

#### Largeur hors tout:

840 mm

#### Hauteur hors tout:

1115 mm

#### Garde au sol:

1370 mm

#### Empattement:

800 mm

### Poids:

#### Poids à vide:

137 kg

### Moteur:

#### Cycle de combustion:

4 temps

#### Circuit de refroidissement:

Refroidissement Liquide

#### Dispositif de commande des soupapes:

DOHC

#### Disposition du ou des cylindres:

En ligne

#### Nombre de cylindres:

Monocylindres

#### Cylindrée:

125 cm<sup>3</sup>

#### Alésage x course:

ø54.0 x 54.5 mm

#### Taux de compression:

11.6 : 1

### Système de démarrage:

Démarrateur électrique

### Système de graissage:

Forcé Carter humide

### Huile moteur:

#### Huile moteur recommandée:

API SJ, SAE10W40, JASO MA

#### Capacité

Quantité totale: 1.1L±0.1L

Avec remplacement du filtre à huile:

1.05L±0.1L

### Filtre à air:

#### Élément du filtre à air:

Élément filtrant en éponge

### Carburant:

#### Carburant recommandé:

Essence super sans plomb (essence-alcool [E10] acceptable)

#### Capacité du réservoir:

12.5 L ± 0.5L

#### Quantité de la réserve:

2 L

#### Consommation de carburant:

2.2 l/100km

#### Émissions de CO<sup>2</sup>:

51 g/km

### Bougie(s):

#### Fabricant/modèle:

NGK CR8E

#### Écartement des électrodes:

0.6 - 0.7 mm

### Embrayage:

#### Type d'embrayage:

En bain d'huile

### Transmission:

#### Transmission finale:

Chaîne

#### Type de boîte de vitesses:

Prise constante, 6 rapports

### Châssis:

#### Type de cadre:

Tubes en treillis avec des plaques d'acier

## Caractéristiques

### Pneu avant:

**Type:**

Tubeless

**Taille:**

100/80 – 17 M/C

### Pneu arrière:

**Type:**

Tubeless

**Taille:**

130/70 – 17 M/C

### Charge:

**Charge maximale:**

191 Kg

\* (Poids total du pilote, du passager, du chargement et des accessoires)

### Pression de gonflage (contrôlée les pneus froids):

Avant:

190kpa(1.90kgf/cm<sup>2</sup>)

Arrière:

210kpa(2.10kgf/cm<sup>2</sup>)

### Roue avant:

**Type de roue:**

Alliage d'aluminium

**Taille de jante:**

17" x MT 2.50" DOT

### Roue arrière:

**Type de roue:**

Alliage d'aluminium

**Taille de jante:**

17" x MT 3,00" DOT

### Frein avant:

**Type:**

Disque simple ø280 mm avec 3 pistons étrier flottant et CBS

**Ø Discque:**

280 mm

**Liquide de frein spécifié:**

DOT 4

### Frein arrière:

**Type:**

Disque simple ø220 mm avec 2 pistons étrier flottant et CBS

**Ø Discque:**

220 mm

**Liquide de frein spécifié:**

DOT 4

### Suspension avant:

**Type:**

Fourche upside-down avec tiges de ø 35 mm

**Amortisseur:**

Amortisseur hydraulique

**Excursion Fork:**

125 mm

### Suspension arrière:

**Type:**

Bras oscillant oscillant avec amortisseur central.

**Voyage d'amortisseur arrière:**

53 mm

### Partie électrique:

**Tension du système électrique:**

12 V

**Système d'allumage**

ECU - DELPHI MT05.3

**Système de charge:**

Magnéto volant en C.A.

### Batterie:

**Modèle:**

YTX7L-BS

**Voltage, capacité:**

12V 6Ah

### **Puissance d'ampoule:**

#### **Claxon:**

12V 3A

#### **Ampoule de phare:**

DEL 12V8.5/8.5W

#### **Allumer la lumière:**

LED12V 3.6W

#### **Lumière de la ville avant:**

LED12V 1.9W

#### **Feu de ville arrière:**

LED12V 1.2W

#### **Ampoule de feu arrière:**

LED12V 1.7W

### **Fusible:**

#### **Fusible POMPE A CARBURANT:**

10,0 A

#### **Fusible VENTILATEUR:**

10,0 A

#### **Fusible ECU:**

15,0 A

#### **Fusible POWERLOCK:**

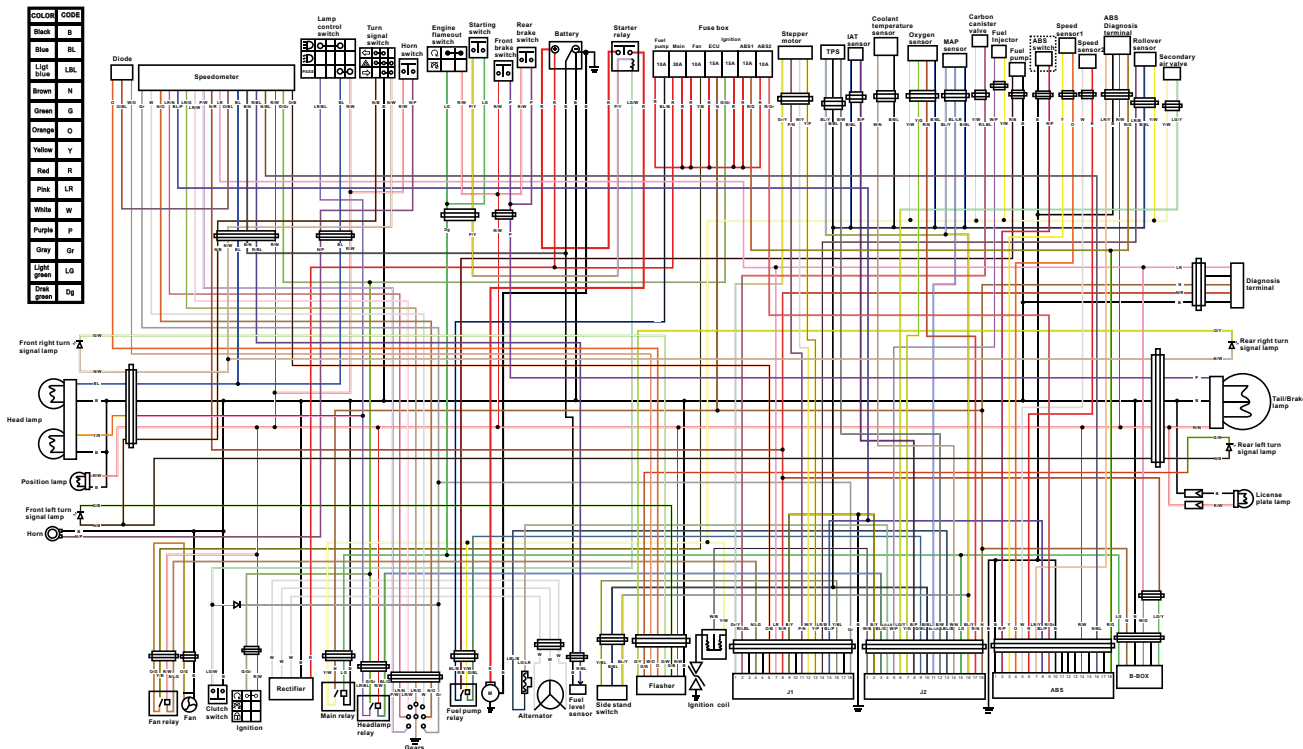
15,0 A



# Caractéristiques

## Installation électrique

FR  
8



### Numéros d'identification

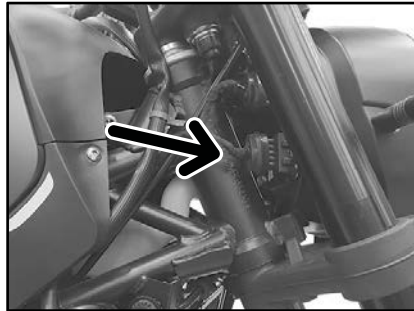
Notez le numéro d'identification du véhicule, le numéro de série du moteur et les codes figurant sur l'étiquette de modèle dans les espaces prévus ci-dessous. Ces numéros d'identification sont nécessaires à l'enregistrement du véhicule auprès des autorités locales et à la commande de pièces détachées auprès d'un concessionnaire Benelli.

NUMÉRO D'IDENTIFICATION DU VÉHICULE

NUMÉRO DE SÉRIE DU MOTEUR :

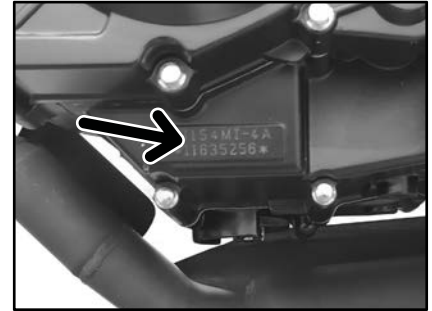
RENSEIGNEMENTS FOURNIS SUR L'ÉTIQUETTE DU MODÈLE :

### Numéro d'identification du véhicule



Le numéro d'identification du véhicule est imprimé sur le canot de la direction et il est enregistré auprès des autorités compétentes de la zone intéressée. Inscrive ce numéro à l'endroit prévu.

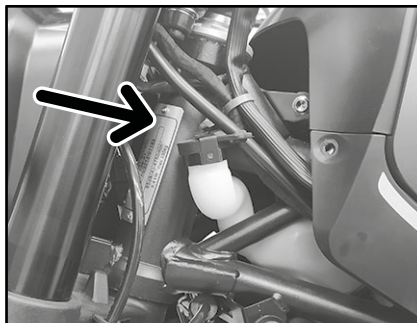
### Numéro de série du moteur



Le numéro est imprimé sur le carter du moteur, sur le côté droit du conducteur et il indique le numéro de série de fabrication du moteur. Inscrive ce numéro à l'endroit prévu.

## Renseignements complémentaires

### Numéro de série du moteur



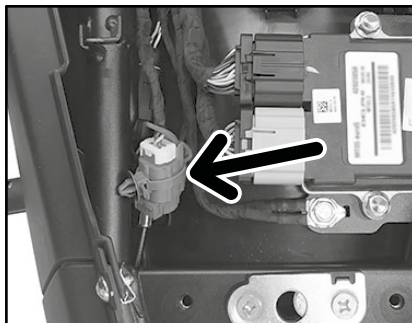
L'étiquette des codes du modèle est collée à l'endroit illustré. Inscrire les renseignements repris sur cette étiquette dans l'espace prévu à cet effet. Ces renseignements seront nécessaires lors de la commande de pièces de rechange auprès d'un concessionnaire Benelli.



### AVERTISSEMENT

La modification des numéros ID poinçonnés sur le châssis et sur le moteur font automatiquement échoir la validité de la garantie.

### Connecteur de diagnostic



Le connecteur de diagnostic est situé comme indiqué.

### Enregistrement de données relatives au véhicule

Le boîtier de commande électronique de ce modèle enregistre certaines données relatives au véhicule pour faciliter le diagnostic des dysfonctionnements et également à des fins de recherche et développement. Ces données ne sont téléchargées que lorsqu'un outil de diagnostic des pannes Benelli spécial est fixé au véhicule, par exemple, lors de contrôles d'entretien ou de procédures de réparation.

Bien que les capteurs et les données enregistrées varient selon le modèle, les données principales sont les suivantes :

- État du véhicule et données de performances du moteur
- Données relatives à l'injection de carburant et aux émissions

Benelli ne divulguera pas ces données à un tiers sauf dans les cas suivants :

- Avec l'accord du propriétaire du véhicule
- Lorsque la loi l'y oblige
- Pour utilisation par Benelli dans le cadre d'un litige
- À des fins de recherche d'ordre général réalisée par Benelli lorsque les données ne concernent pas un véhicule individuel ni un propriétaire.

## COUPON N. 1 - .....

Modèle/Cylindrée

\_\_\_\_\_

Timbre Concessionnaire

Numéro de châssis (en entier)

\_\_\_\_\_

Km parcourus

\_\_\_\_\_

COUPON EFFECTUE PAR VOIE TELEMATIQUE

OK

FR

10

### Partie destinée au Concessionnaire

Le coupon du véhicule a été effectué à travers toutes les opérations prévues dans le plan d'entretien.

Signature \_\_\_\_\_

Date \_\_\_\_\_

### Partie destinée au Concessionnaire

Le coupon a été effectué avec pleine satisfaction.

Signature \_\_\_\_\_

### Ce service implique: (C= Chèques / S= Remplacement)

- |   |   |   |
|---|---|---|
| <input type="checkbox"/> Amortisseur arrière    | <input type="checkbox"/> Filtre Air                     | <input type="checkbox"/> Poignée accélérateur |
| <input type="checkbox"/> Bougies                | <input type="checkbox"/> Filtre huile                   | <input type="checkbox"/> Pot d'échappement    |
| <input type="checkbox"/> Chaîne de transmission | <input type="checkbox"/> Frein Arrière                  | <input type="checkbox"/> Huile Fourche        |
| <input type="checkbox"/> Béquille latérale      | <input type="checkbox"/> Frein Avant                    | <input type="checkbox"/> Huile Moteur         |
| <input type="checkbox"/> Circuit carburant      | <input type="checkbox"/> Jeu Soupapes                   | <input type="checkbox"/> Pneus                |
| <input type="checkbox"/> Paliers Roues          | <input type="checkbox"/> Liquide Freins                 | <input type="checkbox"/> Serrage boulons      |
| <input type="checkbox"/> Paliers direction      | <input type="checkbox"/> Liquide Réfrigérant            | <input type="checkbox"/> Tubes carburant      |
|   | <input type="checkbox"/> Feux, signaux et interrupteurs | <input type="checkbox"/> Système ABS          |

## Coupons d'entretien periodique

### COUPON N. 2 - .....

Modèle/Cylindrée

\_\_\_\_\_

Timbre Concessionnaire

Numéro de châssis (en entier)

\_\_\_\_\_

Km parcourus

\_\_\_\_\_

COUPON EFFECTUE PAR VOIE TELEMATIQUE

OK

#### Partie destinée au Concessionnaire

Le coupon du véhicule a été effectué à travers toutes les opérations prévues dans le plan d'entretien.

Signature \_\_\_\_\_

Date \_\_\_\_\_

#### Partie destinée au Concessionnaire

Le coupon a été effectué avec pleine satisfaction.

Signature \_\_\_\_\_

#### Ce service implique: (C= Chèques / S= Remplacement)

- |   |   |   |
|---|---|---|
| <input type="checkbox"/> Amortisseur arrière    | <input type="checkbox"/> Filtre Air                     | <input type="checkbox"/> Poignée accélérateur |
| <input type="checkbox"/> Bougies                | <input type="checkbox"/> Filtre huile                   | <input type="checkbox"/> Pot d'échappement    |
| <input type="checkbox"/> Chaîne de transmission | <input type="checkbox"/> Frein Arrière                  | <input type="checkbox"/> Huile Fourche        |
| <input type="checkbox"/> Béquille latérale      | <input type="checkbox"/> Frein Avant                    | <input type="checkbox"/> Huile Moteur         |
| <input type="checkbox"/> Circuit carburant      | <input type="checkbox"/> Jeu Soupapes                   | <input type="checkbox"/> Pneus                |
| <input type="checkbox"/> Paliers Roues          | <input type="checkbox"/> Liquide Freins                 | <input type="checkbox"/> Serrage boulons      |
| <input type="checkbox"/> Paliers direction      | <input type="checkbox"/> Liquide Réfrigérant            | <input type="checkbox"/> Tubes carburant      |
|   | <input type="checkbox"/> Feux, signaux et interrupteurs | <input type="checkbox"/> Système ABS          |

## COUPON N. 3 - .....

Modèle/Cylindrée

\_\_\_\_\_

Numéro de châssis (en entier)

\_\_\_\_\_

Km parcourus

\_\_\_\_\_

Timbre Concessionnaire

\_\_\_\_\_

COUPON EFFECTUE PAR VOIE TELEMATIQUE

OK

### Partie destinée au Concessionnaire

Le coupon du véhicule a été effectué à travers toutes les opérations prévues dans le plan d'entretien.

Signature \_\_\_\_\_

Date \_\_\_\_\_

### Partie destinée au Concessionnaire

Le coupon a été effectué avec pleine satisfaction.

Signature \_\_\_\_\_

### Ce service implique: (C= Chèques / S= Remplacement)

- |   |   |   |
|---|---|---|
| <input type="checkbox"/> Amortisseur arrière    | <input type="checkbox"/> Filtre Air                     | <input type="checkbox"/> Poignée accélérateur |
| <input type="checkbox"/> Bougies                | <input type="checkbox"/> Filtre huile                   | <input type="checkbox"/> Pot d'échappement    |
| <input type="checkbox"/> Chaîne de transmission | <input type="checkbox"/> Frein Arrière                  | <input type="checkbox"/> Huile Fourche        |
| <input type="checkbox"/> Béquille latérale      | <input type="checkbox"/> Frein Avant                    | <input type="checkbox"/> Huile Moteur         |
| <input type="checkbox"/> Circuit carburant      | <input type="checkbox"/> Jeu Soupapes                   | <input type="checkbox"/> Pneus                |
| <input type="checkbox"/> Paliers Roues          | <input type="checkbox"/> Liquide Freins                 | <input type="checkbox"/> Serrage boulons      |
| <input type="checkbox"/> Paliers direction      | <input type="checkbox"/> Liquide Réfrigérant            | <input type="checkbox"/> Tubes carburant      |
|   | <input type="checkbox"/> Feux, signaux et interrupteurs | <input type="checkbox"/> Système ABS          |

## Coupons d'entretien periodique

### COUPON N. 4 - .....

Modèle/Cylindrée

\_\_\_\_\_

Timbre Concessionnaire

Numéro de châssis (en entier)

\_\_\_\_\_

Km parcourus

\_\_\_\_\_

COUPON EFFECTUE PAR VOIE TELEMATIQUE

OK

#### Partie destinée au Concessionnaire

Le coupon du véhicule a été effectué à travers toutes les opérations prévues dans le plan d'entretien.

Signature \_\_\_\_\_

Date \_\_\_\_\_

#### Partie destinée au Concessionnaire

Le coupon a été effectué avec pleine satisfaction.

Signature \_\_\_\_\_

#### Ce service implique: (C= Chèques / S= Remplacement)

- |   |   |   |
|---|---|---|
| <input type="checkbox"/> Amortisseur arrière    | <input type="checkbox"/> Filtre Air                     | <input type="checkbox"/> Poignée accélérateur |
| <input type="checkbox"/> Bougies                | <input type="checkbox"/> Filtre huile                   | <input type="checkbox"/> Pot d'échappement    |
| <input type="checkbox"/> Chaîne de transmission | <input type="checkbox"/> Frein Arrière                  | <input type="checkbox"/> Huile Fourche        |
| <input type="checkbox"/> Béquille latérale      | <input type="checkbox"/> Frein Avant                    | <input type="checkbox"/> Huile Moteur         |
| <input type="checkbox"/> Circuit carburant      | <input type="checkbox"/> Jeu Soupapes                   | <input type="checkbox"/> Pneus                |
| <input type="checkbox"/> Paliers Roues          | <input type="checkbox"/> Liquide Freins                 | <input type="checkbox"/> Serrage boulons      |
| <input type="checkbox"/> Paliers direction      | <input type="checkbox"/> Liquide Réfrigérant            | <input type="checkbox"/> Tubes carburant      |
|   | <input type="checkbox"/> Feux, signaux et interrupteurs | <input type="checkbox"/> Système ABS          |

## COUPON N. 5 - .....

Modèle/Cylindrée

\_\_\_\_\_

Timbre Concessionnaire

Numéro de châssis (en entier)

\_\_\_\_\_

Km parcourus

\_\_\_\_\_

COUPON EFFECTUE PAR VOIE TELEMATIQUE

OK

### Partie destinée au Concessionnaire

Le coupon du véhicule a été effectué à travers toutes les opérations prévues dans le plan d'entretien.

Signature \_\_\_\_\_

Date \_\_\_\_\_

### Partie destinée au Concessionnaire

Le coupon a été effectué avec pleine satisfaction.

Signature \_\_\_\_\_

### Ce service implique: (C= Chèques / S= Remplacement)

- |   |   |   |
|---|---|---|
| <input type="checkbox"/> Amortisseur arrière    | <input type="checkbox"/> Filtre Air                     | <input type="checkbox"/> Poignée accélérateur |
| <input type="checkbox"/> Bougies                | <input type="checkbox"/> Filtre huile                   | <input type="checkbox"/> Pot d'échappement    |
| <input type="checkbox"/> Chaîne de transmission | <input type="checkbox"/> Frein Arrière                  | <input type="checkbox"/> Huile Fourche        |
| <input type="checkbox"/> Béquille latérale      | <input type="checkbox"/> Frein Avant                    | <input type="checkbox"/> Huile Moteur         |
| <input type="checkbox"/> Circuit carburant      | <input type="checkbox"/> Jeu Soupapes                   | <input type="checkbox"/> Pneus                |
| <input type="checkbox"/> Paliers Roues          | <input type="checkbox"/> Liquide Freins                 | <input type="checkbox"/> Serrage boulons      |
| <input type="checkbox"/> Paliers direction      | <input type="checkbox"/> Liquide Réfrigérant            | <input type="checkbox"/> Tubes carburant      |
|   | <input type="checkbox"/> Feux, signaux et interrupteurs | <input type="checkbox"/> Système ABS          |







## Bedienungsanleitung

**Bitte lesen Sie diese Bedienungsanleitung sorgfältig durch, bevor Sie das Fahrzeug in Betrieb nehmen. Diese Bedienungsanleitung muss, wenn das Fahrzeug verkauft wird, beim Fahrzeug verbleiben.**



Willkommen in der Motorradwelt von Benelli!

Damit Sie alle Vorzüge dieser Leoncino 125 (EU5) nutzen können, lesen Sie bitte diese Bedienungsanleitung sorgfältig durch. Denn diese Bedienungsanleitung informiert Sie nicht nur, wie Sie das Motorrad am besten bedienen, inspizieren und warten, sondern auch, wie Sie sich und ggf. Ihren Beifahrer vor Unfällen schützen.

Wenn Sie die vielen Tipps in dieser Bedienungsanleitung nutzen, garantieren wir den bestmöglichen Werterhalt dieses Motorrads. Sollten Sie darüber hinaus noch weitere Fragen haben, wenden Sie sich an die nächste Benelli-Fachwerkstatt Ihres Vertrauens.

Allzeit gute Fahrt wünscht Ihnen das Benelli-Team! Und denken Sie stets daran, Sicherheit geht vor!

Benelli ist beständig um Fortschritte in Design und Qualität der Produkte bemüht. Daher könnten zwischen Ihrem Motorrad und dieser Anleitung kleine Abweichungen auftreten, obwohl diese Anleitung die neuesten Produktinformationen enthält, die bei Drucklegung waren.

Wenn Sie Fragen zu dieser Anleitung haben, wenden Sie sich bitte an eine Benelli-Fachwerkstatt.



### **WARNUNG**

**Diese Anleitung aufmerksam und vollständig vor der Inbetriebnahme des Motorrads durchlesen.**

# Einführung

---

Besonders wichtige Informationen sind in der Anleitung folgendermaßen gekennzeichnet:



**GEFAHR**

**Dies ist das Sicherheits-Warnsymbol. Es warnt Sie vor potenziellen Verletzungsgefahren. Befolgen Sie alle Sicherheitsanweisungen, die diesem Symbol folgen, um mögliche schwere oder tödliche Verletzungen zu vermeiden.**



**WARNUNG**

**Das Zeichen WARNUNG weist auf eine gefährliche Situation hin, die, wenn sie nicht vermieden wird, zu tödlichen oder schweren Verletzungen führen kann.**

**ACHTUNG**

**Das Zeichen ACHTUNG bedeutet, dass spezielle Vorsichtsmaßnahmen getroffen werden müssen, um eine Beschädigung des Fahrzeugs oder anderen Eigentums zu vermeiden.**

**HINWEIS**

Das Zeichen HINWEIS gibt Zusatzinformationen, um bestimmte Vorgänge oder Arbeiten zu vereinfachen oder zu klären.

**Produkt und technische Daten können ohne vorherige Ankündigung geändert werden.**

**Leoncino 125 (EU5)  
BEDIENUNGSANLEITUNG  
Benelli Q.J. s.r.l.**

**Alle Rechte vorbehalten.  
Nachdruck, Vervielfältigung und  
Verbreitung, auch auszugsweise, ist ohne  
schriftliche Genehmigung der  
Benelli Q.J. s.r.l. nicht gestattet.**

# Inhaltsverzeichnis

## Sicherheitsinformationen..... 1-1

### Beschreibung ..... 2-1

- Side Seitenansicht..... 2-2
- Bedienungselemente und Instrumente ..... 2-3

### Funktionen der Instrumente und Bedienungselemente..... 3-1

- Schlüssel..... 3-1
- Zünd-/Lenkschloss ..... 3-1
- Tacho - Einheit und Kontrolleuchten und Warnleuchten ..... 3-3
- Lenkerarmaturen ..... 3-7
- Kupplungshebel..... 3-9
- Fußschalthebel ..... 3-9
- Handbremshebel ..... 3-9
- Fußbremshebel ..... 3-10
- ABS..... 3-10
- Tankverschluss..... 3-12
- Kraftstoff ..... 3-12
- Katalysator..... 3-14
- Sitz..... 3-15
- Einstellen des Scheinwerferlichtkegels..... 3-15
- Federbein einstellen..... 3-15
- Teleskopgabel einstellen..... 3-16
- Seitenständer ..... 3-17
- Zündunterbrechungs- u. Anlasssperrschalter -System..... 3-17

## Zu Ihrer Sicherheit – Routinekontrolle

## vorFahrtbeginn.....4-1

### Wichtige Fahr- und Bedienungshinweise..... 5-1

- Motor starten ..... 5-1
- Schalten ..... 5-2
- Tipps zum Kraftstoffsparen ..... 5-2
- Einfahrvorschriften ..... 5-3
- Parken..... 5-3

### Regelmäßige Wartung und Einstellung ..... 6-1

- Bordwerkzeug ..... 6-2
- Entretien périodiques et fréquences de graissage..... 6-4
- Zündkerzen prüfen..... 6-10
- Kanister..... 6-11
- Motoröl und Ölfilterpatrone ..... 6-11
- Kühlflüssigkeit..... 6-14
- Luftfiltereinsatz..... 6-16
- Leerlaufdrehzahl prüfen..... 6-16
- Spiel des Gasdrehgriffs prüfen ..... 6-17
- Ventilspiel ..... 6-17
- Reifen ..... 6-17
- Kupplungshebel-Spiel einstellen..... 6-19
- Spiel des Handbremshebels prüfen ..... 6-20
- Bremslichtschalter..... 6-20
- Scheibenbremsbeläge des Vorder- und Hinterrads prüfen..... 6-20

- Bremsflüssigkeitsstand prüfen.... 6-21
- Bremsflüssigkeit wechseln..... 6-23
- Antriebsketten-Durchhang..... 6-23
- Antriebskette säubern und schmieren..... 6-24
- Bowdenzüge prüfen und schmieren..... 6-25
- Gasdrehgriff und Gaszug kontrollieren und schmieren..... 6-25
- Fußbrems- und Schalthebel prüfen und schmieren..... 6-26
- Handbrems- und Kupplungshebel prüfen und schmieren..... 6-26
- Haupt- und Seitenständer prüfen..... 6-27
- Teleskopgabel prüfen..... 6-28
- Lenkung prüfen ..... 6-28
- Radlager prüfen ..... 6-29
- Batterie ..... 6-29
- Sicherungen wechseln ..... 6-31
- Bremslicht/Rücklicht und Blinkerschalter ..... 6-32
- Standlichter..... 6-32
- Fehlersuche..... 6-33
- Fehlersuchdiagramme..... 6-34

## Pflege und Lagerung des

### Motorrads ..... 7-1

- Vorsicht bei Mattfarben ..... 7-1
- Pflege ..... 7-1
- Abstellen..... 7-3

## Technische Daten ..... 8-1

- Elektrische Anlage.....8-4

## **Kundeninformation..... 9-1**

- Identifizierungsnummern ..... 9-1
- Diagnose-Steckverbinder ..... 9-2
- Fahrzeugdatenaufzeichnung ..... 9-2

## **Kundendienst regelmässige wartung.....10-1**





### Seien Sie ein verantwortungsbewusster Halter

Als Fahrzeughalter sind Sie verantwortlich für den sicheren und ordnungsgemäßen Betrieb Ihres Motorrads.

Motorräder sind Zweiräder. Ihr sicherer Einsatz und Betrieb hängen von den richtigen Fahrtechniken und von der Geschicklichkeit des Fahrers ab. Jeder Fahrer sollte die folgenden Voraussetzungen kennen, bevor er dieses Motorrad fährt.

Er oder sie sollte:

- Gründliche Anleitung von kompetenter Stelle über alle Aspekte des Fahrens mit einem Motorrad erhalten.
- Die in dieser Bedienungsanleitung angegebenen Warnungen und Wartungserfordernisse beachten.
- Qualifizierte Ausbildung in sicheren und richtigen Fahrtechniken erhalten.
- Professionelle technische Wartung gemäß dieser Bedienungsanleitung und/oder wenn die mechanischen Zustände dies erfordern.
- Niemals ein Motorrad ohne ausreichende vorherige Ausbildung oder Einweisung fahren. Belegen Sie einen Ausbildungskurs. Anfänger sollten bei einem zertifizierten Ausbilder Trainingsstunden nehmen. Wenden Sie sich an einen autorisierten Motorradhändler, um Ausbildungskurse in Ihrer Nähe zu finden.

### Sicheres Fahren

Vor jeder Fahrt das Fahrzeug auf sicheren Betriebszustand überprüfen.

Werden Inspektions- und Wartungsarbeiten am Fahrzeug nicht korrekt ausgeführt, erhöht sich die Gefahr eines Unfalls oder einer Beschädigung des Fahrzeugs. Eine Liste der vor jeder Fahrt durchzuführenden Kontrollen.

- Dieses Motorrad ist für den Transport von einem Fahrer und einem Mitfahrer ausgelegt.
- Die vorwiegende Ursache für Auto/Motorradunfälle ist ein Versagen von Autofahrern, Motorräder im Verkehr zu erkennen und mit einzubeziehen. Viele Unfälle wurden von Autofahrern verursacht, die das Motorrad nicht gesehen haben. Sich selbst auffallend zu erkennen zu geben ist daher eine sehr effektive Methode, Unfälle dieser Art zu reduzieren. Deshalb:
  - Tragen Sie eine Jacke mit auffallenden Farben.
  - Wenn Sie sich einer Kreuzung nähern, oder wenn Sie sie überqueren, besondere Vorsicht walten lassen, da Motorradunfälle an Kreuzungen am häufigsten auftreten.
  - Fahren Sie so, dass andere Autofahrer Sie sehen können. Vermeiden Sie es, im toten Winkel eines anderen Verkehrsteilneh-

mers zu fahren.

- Warten Sie niemals ein Motorrad, wenn Sie nicht über entsprechendes Wissen verfügen. Wenden Sie sich an einen autorisierten Motorradhändler, um grundlegende Informationen zur Motorradwartung zu erhalten. Bestimmte Wartungsarbeiten können nur von Fachleuten vorgenommen werden, die die entsprechende Zulassung besitzen.
- An vielen Unfällen sind unerfahrene Fahrer beteiligt. Tatsächlich haben viele Fahrer, die an einem Unfall beteiligt waren, nicht einmal einen gültigen Motorradführerschein gehabt.
  - Stellen Sie sicher, dass Sie qualifiziert sind ein Motorrad zu fahren, und dass Sie Ihr Motorrad nur an andere qualifizierte Fahrer ausleihen.
  - Kennen Sie Ihre Fähigkeiten und Grenzen. Wenn Sie innerhalb Ihrer Grenzen fahren, kann dies dazu beitragen, einen Unfall zu vermeiden.
  - Wir empfehlen Ihnen, dass Sie das Fahren mit Ihrem Motorrad solange in Bereichen üben, in denen kein Verkehr ist, bis Sie mit dem Motorrad und allen seinen Kontrollvorrichtungen

# Sicherheitsinformationen

- gründlich vertraut sind.
- Viele Unfälle wurden durch Fehler des Motorradfahrers verursacht. Ein typischer Fehler des Fahrers ist es, in einer Kurve wegen zu hoher Geschwindigkeit zu weit heraus getragen zu werden oder Kurven zu schneiden (ungenügender Neigungswinkel im Verhältnis zur Geschwindigkeit).
  - Halten Sie sich immer an die Geschwindigkeitsbegrenzungen und fahren Sie niemals schneller als durch Straßen- und Verkehrsbedingungen vertretbar ist.
  - Bevor Sie abbiegen oder die Fahrspur wechseln, immer blinken. Stellen Sie sicher, dass andere Verkehrsteilnehmer Sie sehen können.
- Die Haltung des Fahrers und Mitfahrers ist für eine gute Kontrolle wichtig.
  - Der Fahrer sollte während der Fahrt beide Hände am Lenker und beide Füße auf den Fußrasten halten, um Kontrolle über das Motorrad aufrechterhalten zu können.
  - Der Mitfahrer sollte sich immer mit beiden Händen am Fahrer, am Sitzgurt oder am Haltegriff, falls vorhanden, festhalten und beide Füße auf den Fußrasten

halten. Niemals Mitfahrer mitnehmen, welche nicht bequem beide Füße auf den Fußrasten halten können.

- Niemals unter Einfluss von Alkohol oder anderen Drogen oder Medikamenten fahren.
- Dieses Motorrad ist ausschließlich auf Straßenbenutzung ausgelegt. Es ist nicht für Geländefahrten geeignet.

## Schutzkleidung

Bei Motorradunfällen sind Kopfverletzungen die häufigste Ursache von Todesfällen.

Die Benutzung eines Schutzhelms ist der absolut wichtigste Faktor, um Kopfverletzungen zu verhindern oder zu reduzieren.

- Tragen Sie immer einen sicherheitsgeprüften Helm.
- Tragen Sie ein Visier oder eine Schutzbrille. Kommt Wind in Ihre ungeschützten Augen könnte dies Ihre Sicht beeinträchtigen, und Sie könnten deshalb eine Gefahr verspätet erkennen.
- Eine Jacke, schwere Stiefel, Hosen, Handschuhe usw. helfen dabei, Abschürfungen oder Risswunden zu verhindern oder zu vermindern.
- Tragen Sie niemals lose sitzende Kleidung, da sie sich in den Lenkungshebeln, Fußrasten oder Rädern

verfangen könnten, und Verletzung oder ein Unfall könnte die Folge sein.

- Tragen Sie immer Schutzkleidung, die Ihre Beine, Knöchel und Füße bedeckt. Der Motor und die Auspuffanlage sind im und auch nach dem Betrieb sehr heiß, so dass es zu Verbrennungen kommen kann.
- Mitfahrer sollten diese Vorsichtsmaßnahmen ebenfalls beachten.

## Vermeiden Sie Kohlenmonoxid-Vergiftungen

Auspuffgase enthalten immer Kohlenmonoxid, ein giftiges Gas mit tödlicher Wirkung.

Das Einatmen von Kohlenmonoxid verursacht zunächst Kopfschmerzen, Schwindelgefühl, Benommenheit, Übelkeit, Verwirrtheit und führt schließlich zum Tod.

Kohlenmonoxid ist ein farbloses, geruchlos geschmackloses Gas, das vorhanden sein kann, auch wenn Sie Auspuffgase we der sehen noch riechen. Eine tödliche Kohlenmonoxid-Konzentration kann sich sehr schnell ansammeln und Sie können binnen kurzer Zeit bewusstlos und damit unfähig werden, sich selbst zu helfen.

Tödliche Kohlenmonoxid-Konzentrationen können sich auch stunden- oder sogar tagelang in geschlossenen oder schlecht belüfteten Räumen halten. Wenn Sie irgendein Symptom einer Kohlenmo-

noxid-Vergiftung an sich verspüren, verlassen Sie den Bereich sofort, atmen Sie frische Luft ein und **SUCHEN SIE SOFORT ARZTLICHE HILFE**.

- Lassen Sie Motoren nicht in geschlossenen Räumen laufen. Auch wenn Sie versuchen, die Motorabgase mit Hilfe von Ventilatoren, geöffneten Fenstern und Türen abzuführen, kann die Kohlenmonoxid-Konzentration trotzdem sehr schnell einen gefährlichen Pegel erreichen.
- Lassen Sie den Motor nicht in schlecht belüfteten oder teilweise geschlossenen Bereichen wie Schuppen, Garagen oder Carports laufen.
- Lassen Sie den Motor im Freien nicht an Stellen laufen, von wo aus die Abgase durch Öffnungen wie Fenster oder Türen in ein Gebäude gelangen können.

### Beladung

Hinzufügen von Zubehör oder Gepäck kann die Stabilität und die Verhaltenscharakteristik Ihres Motorrads beeinflussen, falls die Gewichtsverteilung des Motorrads verändert wird.

Um die Möglichkeit eines Unfalls zu vermeiden, gehen Sie mit Gepäck oder Zubehör, das Sie Ihrem Motorrad hinzufügen, äußerst vorsichtig um.

Mit besonderer Umsicht fahren, wenn Ihr Motorrad zusätzlich beladen oder

Zubehör hinzugefügt ist. Im Folgenden einige allgemeine Richtlinien für das Beladen Ihres Motorrads sowie Informationen über Zubehör:

Das Gesamtgewicht von Fahrer, Mitfahrer, Zubehör und Gepäck darf die Höchstzuladungsgrenze nicht überschreiten.

**Das Fahren mit einem überladenen Fahrzeug kann Unfälle verursachen.**

#### Max. Gesamtzuladung:

191 Kg

Innerhalb dieser Gewichtsbegrenzung ist beim Beladen folgendes zu beachten:

- Das Gewicht von Gepäck und Zubehör sollte so niedrig und nahe wie möglich am Motorrad gehalten werden. Packen Sie die schwersten Teile so nah wie möglich am Fahrzeugschwerpunkt und stellen Sie im Interesse eines optimalen Gleichgewichts und maximaler Stabilität sicher, dass die Zuladung so gleichmäßig wie möglich auf beide Seiten des Motorrads verteilt ist.
- Sich verlagernde Gewichte können ein plötzliches Ungleichgewicht schaffen. Sicherstellen, dass Zubehör und Gepäck sicher am Motorrad befestigt ist, bevor Sie losfahren. Zubehör- und Gepäckhalterungen häufig kontrollieren.

- Die Federung entsprechend Ihrer Zuladung einstellen (nur für Modelle mit einstellbarer Federung), und Reifendruck und -zustand prüfen.
- Niemals große oder schwere Gegenstände am Lenker, an der Teleskopgabel oder an der Vorderradabdeckung befestigen. Solche Gegenstände, einschließlich Gepäck, wie zum Beispiel Schlafsäcke, Matchbeutel oder Zelte, können instabilen Umgang oder langsame Lenkerreaktion bewirken.
- **Dieses Fahrzeug ist nicht für das Ziehen eines Anhängers oder den Anbau eines Beiwagens ausgelegt.**

### Benelli-Originalzubehör

Die Auswahl von Zubehör für Ihr Fahrzeug ist eine wichtige Entscheidung.

Benelli-Originalzubehör, das Sie nur bei Ihrem Benelli-Händler erhalten, wurde von Benelli für die Verwendung an Ihrem Fahrzeug ausgelegt, getestet und zugelassen.

Viele Anbieter, die in keiner Beziehung zu Benelli stehen, stellen Teile und Zubehör für Benelli-Fahrzeuge her oder bieten die Modifikation von Benelli-Fahrzeugen an. Benelli ist außerstande, die für diesen Zubehörmarkt hergestellten Produkte zu

# Sicherheitsinformationen

testen.

Aus diesem Grunde kann Benelli die Verwendung von Zubehör, das nicht von Benelli verkauft wird oder die Durchführung von Modifikationen, die nicht speziell von Benelli empfohlen wurden, weder gutheißen noch empfehlen, auch dann nicht, wenn das Produkt oder die Modifikation von einer Benelli-Fachwerkstatt verkauft bzw. eingebaut wurde.

## Teile, Zubehör und Modifikationen vom freien Zubehörmarkt

Es mag Produkte auf dem freien Zubehörmarkt geben, deren Auslegung und Qualität dem Niveau von Benelli-Originalzubehör entspricht, bedenken Sie jedoch, dass einige Zubehörteile und Modifikationen des freien Zubehörmarktes nicht geeignet sind wegen potenzieller Sicherheitsrisiken für Sie und andere.

Der Einbau von Produkten des freien Zubehörmarktes oder die Durchführung von Modifikationen an Ihrem Fahrzeug, die dessen Konstruktionsmerkmale oder Betriebsverhalten verändern, kann Sie und andere einer höheren Gefahr schwerer oder tödlicher Verletzungen aussetzen.

Sie sind selbst verantwortlich für Verletzungen, die mit Änderungen an Ihrem Fahrzeug in Verbindung stehen.

Halten Sie sich an die folgenden Richtlinien, sowie an die unter "Beladung" aufgeführten Punkte, wenn Sie Zubehörteile

anbringen.

- Installieren Sie niemals Zubehör oder transportieren Sie niemals Gepäck, das die Leistung Ihres Motorrads einschränken würde. Das Zubehör vor Benutzung sorgfältig daraufhin inspizieren, dass es in keiner Weise die Bodenfreiheit oder den Wendekreis einschränkt, den Federungs- oder Lenkausschlag begrenzt, die Handhabung der Bedienungselemente behindert oder Lichter oder Reflektoren verdeckt.
- Zubehör, das am Lenker oder im Bereich der Teleskopgabel angebracht wird, kann aufgrund falscher Gewichtsverteilung oder aerodynamischer Veränderungen zu Instabilität führen. Wird Zubehör am Lenker oder im Bereich der Teleskopgabel angebracht, muss dieses so leicht wie möglich sein und auf ein Minimum beschränkt werden.
- Sperrige oder große Zubehörteile können die Stabilität des Motorrads aufgrund aerodynamischer Auswirkungen ernsthaft beeinträchtigen. Durch Wind könnte das Motorrad aus der Bahn gebracht oder durch Seitenwind instabil gemacht werden. Diese Zubehörteile können auch Instabilität zur

Folge haben, wenn man an großen Fahrzeugen vorbeifährt oder diese an einem vorbeifahren.

- Bestimmte Zubehörteile können den Fahrer aus seiner normalen Fahrposition verdrängen. Diese inkorrekte Fahrposition beschränkt die Bewegungsfreiheit des Fahrers und kann die Kontrolle über das Fahrzeug beeinträchtigen; deshalb werden solche Zubehörteile nicht empfohlen.
- Beim Anbringen elektrischer Zubehörteile mit großer Umsicht vorgehen. Wird die Kapazität der elektrischen Anlage des Motorrads durch elektrische Zubehörteile überlastet, könnte der Strom ausfallen und dadurch eine gefährliche Situation entstehen.

## Reifen und Felgen vom freien Zubehörmarkt

Die ab Werk an Ihrem Motorrad montierten Reifen und Felgen entsprechen genau seinen Leistungsdaten und bieten die beste Kombination aus Handhabung, Betriebsverhalten und Komfort.

Andere Reifen, Felgen, Größen und Kombinationen sind möglicherweise ungeeignet. Reifendaten und weitere Informationen zum Reifenwechsel siehe Seite 6-14.

### Transport des Motorrads

Die folgenden Anweisungen sind unbedingt zu beachten, wenn das Motorrad auf einem anderen Fahrzeug transportiert wird.

- Alle losen Gegenstände vom Motorrad entfernen.
- Kontrollieren, dass der Kraftstoffhahn (falls vorhanden) in Stellung "☒" steht und dass kein Kraftstoff austritt.
- Das Vorderrad auf dem Anhänger oder der Ladefläche des LKWs genau geradeaus ausrichten und in einer Führungsschiene einklemmen, so dass es sich nicht bewegen kann.
- Einen Gang einlegen (bei Modellen mit manueller Schaltung).
- Das Motorrad mit Niederhaltern oder geeigneten Riemen, die an starren Rahmenteilern des Motorrads befestigt sind, festzurren. Geeignete Befestigungspunkte für die Riemen sind der Rahmen oder die obere Gabelbrücke, nicht jedoch gummi-gelagerte Lenker, die Blinker oder anderen Teile, die beschädigt werden können. Wählen Sie die Befestigungspunkte für die Verzurrung sorgfältig aus, achten Sie darauf, dass die Riemen während des Transports nicht auf lackierten Oberflächen scheuern.
- Das Motorrad sollte, wenn möglich, durch die Verzurrung etwas in seine

Federung hinein gezogen werden, so dass es sich während des Transports nicht übermäßig auf und ab bewegen kann.

NOTE

.....

.....

.....

.....

.....

.....

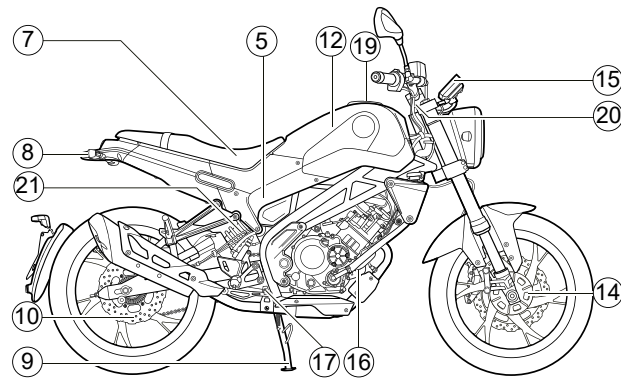
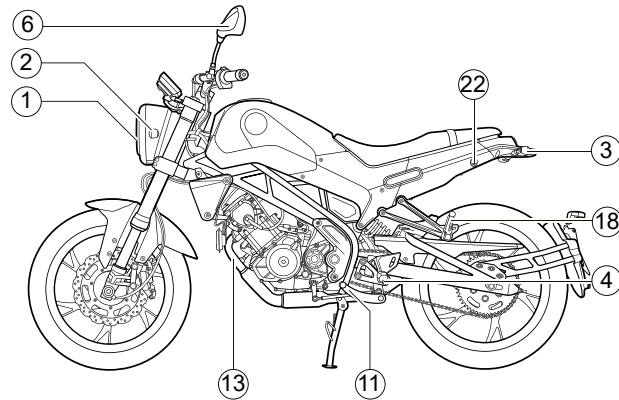
.....

.....

.....

## Rechte Seitenansicht

- 1) Frontlicht.
- 2) Positionsanzeigen vorne.
- 3) Positionsanzeigen hinten.
- 4) Fußstütze
- 5) Batteriefachdeckel.
- 6) Rückspiegel.
- 7) Sattel
- 8) Bremslicht hinten.
- 9) Seitenständer.
- 10) Brems Scheibe hinten.
- 11) Getriebepedal.
- 12) Kraftstofftank.
- 13) Abgaskrümmer.
- 14) Vordere Brems Scheibe.
- 15) Dashboard.
- 16) Motoröl-Kontrollöffnung.
- 17) Bremspedal hinten.
- 18) Fahrgastpedale.
- 19) Tankdeckel.
- 20) Zündschalter.
- 21) Hinterer Stoßdämpfer.
- 22) Sattelschloss.

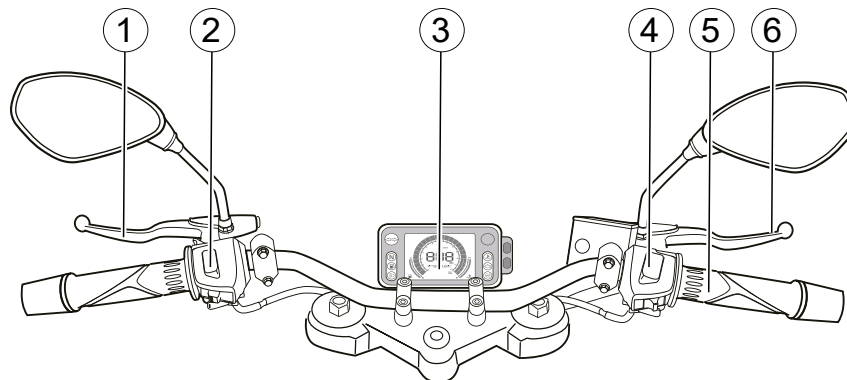




## Beschreibung

### Bedienelemente und Instrumente

1. Kupplungshebel
2. Linke Griffschalter
3. Werkzeug
4. Schalter der rechten Hand
5. Gaspedalknopf
6. Bremshebel vorne



DE

2

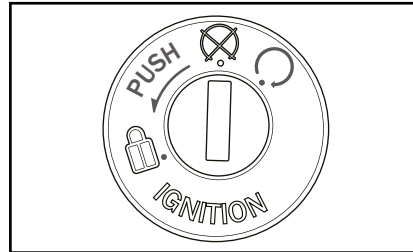
## Schlüssel

Das Fahrzeug wird mit einem Schlüsselsatz geliefert, um die verschiedenen Abteile des Fahrzeugs zu öffnen.

## ACHTUNG

- **Die Schlüssel nicht in Wasser tauchen.**
- **Die Schlüssel vor extrem hohen Temperaturen schützen.**
- **Keine schweren Gegenstände auf die Schlüssel legen.**
- **Die Schlüssel nicht nachschleifen oder sonst wie verändern.**
- **Den Kunststoffteil der Schlüssel nicht zerlegen.**
- **Das Duplikat dieser Schlüssel sollte separat vom Fahrzeug aufbewahrt werden.**

## Zünd-/Lenkschloss



Das Zünd-/Lenkschloss verriegelt und entriegelt den Lenker und schaltet die Zündung sowie die Stromversorgung der anderen elektrischen Systeme ein und aus. Die einzelnen Schlüsselstellungen sind nachfolgend beschrieben.

### ○ (On)

Alle elektrischen Stromkreise werden mit Strom versorgt.

Die Instrumentenbeleuchtung, Rücklicht, Kennzeichenbeleuchtung und Standlichter vorn leuchten auf, und der Motor kann angelassen werden. Der Schlüssel lässt sich in dieser Position nicht abziehen.

## HINWEIS

Die Scheinwerfer leuchten automatisch auf, wenn der Motor angelassen wird und bleiben an, bis der Schlüssel auf "OFF" gedreht wird.

### ⊗ (Off)

Alle elektrischen Systeme sind ausgeschaltet.

Der Schlüssel lässt sich in dieser Position abziehen.



## WARNUNG

**Den Schlüssel während der Fahrt niemals auf "OFF" oder "LOCK" drehen. Anderenfalls wird die elektrische Anlage ausgeschaltet, wodurch es zum Verlust der Kontrolle über das Fahrzeug und Unfällen kommen kann.**


### 🔒 (Schloss)

Der Lenker ist verriegelt und alle elektrischen Systeme sind ausgeschaltet.

Der Schlüssel lässt sich in dieser Position abziehen.

## Funktionen der Instrumente und Bedienungselemente

### Lenker verriegeln:

- 1) Den Lenker ganz nach links drehen.
- 2) Den Schlüssel in das Zünd-/Lenkschloss einstecken.
- 3) Zum Sperren des Lenkers den Schlüssel gegen den Uhrzeigersinn auf "  " drehen.
- 4) Den Schlüssel abziehen.

### Lenker entriegeln:

- 1) Den Schlüssel in die Lenkersperre stecken.
- 2) Den Schlüssel im Uhrzeigersinn drehen.
- 3) Sicher stellen, dass die Lenkersperre ausgerastet ist, bevor der Motor gezündet und das Fahrzeug gestartet wird.

## HINWEIS

Um das Einrasten der Lenkersperre zu erleichtern, den Lenker beim Drehen des Schlüssels leicht bewegen.

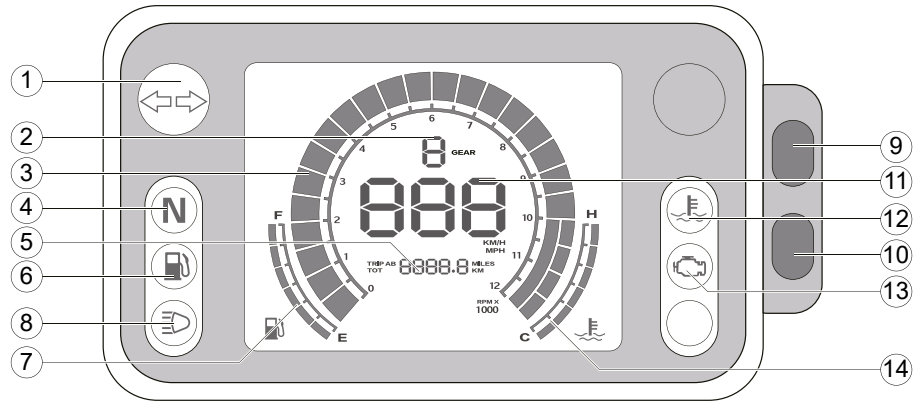
## HINWEIS

Nach dem Einlegen der Lenkersperre vorsichtig versuchen, den Lenker zu bewegen, um sicher zu stellen, dass er tatsächlich verriegelt ist.

## Tacho - Einheit und Kontrollleuchten und Warnleuchten

### 1. Blinker-Kontrollleuchten

2. Ganganzeige eingelegt
3. Drehzahlmesser
4. Bereitschaftsanzeige
5. Odometer /  
Teilkilometerzähler
6. Leuchtanzeige für Kraftstoffstand
7. Kraftstoffanzeige
8. Warnlicht für Fernlicht
9. Funktionstaste "A"
10. Funktionstaste "B"
11. Kilometerzähler
12. Lichtsensor für Wassertemperatur
13. Motorfehleranzeige
14. Flüssigkeitstemperaturanzeige  
Kältemittel



## Funktionen der Instrumente und Bedienungselemente

### **Blinker-Kontrollleuchten " ← " und " → "**

Die jeweilige Blinker- Kontrollleuchte blinkt, wenn der entsprechende Blinker eingeschaltet ist.

### **Leerlauf-Kontrollleuchte "N"**

Diese Kontrollleuchte leuchtet auf, wenn sich das Getriebe in der Leerlaufstellung befindet.

### **Fernlicht-Kontrollleuchte " ≡ ▷ "**

Diese Kontrollleuchte leuchtet bei eingeschaltetem Fernlicht.

### **Motorstörungs-Warnleuchte " ⚠ "**

Diese Warnleuchte leuchtet auf, wenn im Motor- oder einem anderen Fahrzeug-Regelsystem ein Problem erkannt wird. Lassen Sie in diesem Fall das On-Board-Diagnosesystem von einer Benelli-Fachwerkstatt überprüfen.

Der elektrische Stromkreis der Warnleuchte kann durch Drehen des Schlüssels in Stellung " Ⓞ " geprüft werden. Die Warnleuchte sollte einige Sekunden lang aufleuchten und dann erlöschen.

Falls die Warnleuchte nach Drehen des Schlüssels auf " Ⓞ " nicht aufleuchtet oder falls sie nicht erlischt, das Fahrzeug von einer Benelli-Fachwerkstatt kontrollieren lassen.

### **Drehzahlmesser**

Der Drehzahlmesser gestattet es dem Fahrer, die Drehzahl des Motors unter Kontrolle zu halten und innerhalb des idealen Leistungsbereichs zu bleiben.

### **Kühlflüssigkeitstemperatur**

Zeigt die Temperatur der Kühlflüssigkeit an. Die Kühlflüssigkeitstemperatur des Motors ändert sich mit der Wetterlage und der Motorlast. Wenn die "Warnleuchte" blinkt, das Fahrzeug anhalten, dann den Motor ausschalten und abkühlen lassen.



## **WARNUNG**

**Den Motor bei Überhitzung nicht weiter laufen lassen.**

### **Anzeige Kraftstoff- Füllstand und Reserve**

Diese Digitalanzeige meldet die im Tank vorhandene Kraftstoffmenge. Wenn der Kraftstoff nach und nach abnimmt, nähert sich die Anzeige immer mehr dem Bereich "E", d.h. der Reserve. Wenn der letzte Strich zu blinken beginnt, hat das Fahrzeug noch ca. 2 l Kraftstoff im Tank.

### **Tachometer**

Den Menü-Wahlknopf "SELECT" drücken und 3 Sekunden lang halten, um in den Einstellmodus zu gelangen "KM TOTAL". Gibt die Geschwindigkeit des Fahrzeugs in km/h oder mph an. Um von einer Maßeinheit auf die anderer umzuschalten, die Taste "RESET" drücken.

### **Gesamtkilometer-/ Teilstreckenzähler**

Der Gesamt-Kilometerzähler gibt in Kilometern die vom Fahrzeug gefahrene Gesamtstrecke an. In der Instrumentierung "TRIP A / TRIP B" -Modus mit der "SELECT-Taste". Der Teilstreckenzähler (TRIP A/TRIP B) gibt die Entfernung an, die seit der letzten Nullstellung des Zählers zurückgelegt wurde. Der Teilstreckenzähler kann benutzt werden, um beispielsweise die Strecke zu schätzen, die mit einer Tankfüllung zurückgelegt werden kann. Auf dieser Grundlage können in Zukunft die Fahrtunterbrechungen zum Tanken geplant werden.

### **Leuchtanzeige für Kraftstoffstand**

Zeigt an, dass der Kraftstoff weniger als 15 % der Gesamtkapazität des Tanks beträgt.

### **Funktionstaste "A"**

Drücken Sie die Taste kurz, um zwischen den Funktionen „TRIP“ und Kilometerzähler am Instrument umzuschalten. Drücken Sie lange auf die Taste, um den „TRIP“-Kilometerstand zurückzusetzen

### **Funktionstaste "B"**

Drücken Sie kurz die Taste, um zwischen km / h und mph zu wechseln.

### **Motorfehleranzeige**

Wenden Sie sich an Ihren nächsten autorisierten Händler, wenn diese Leuchte während der Fahrt aufleuchtet.

NOTE

.....

.....

.....

.....

.....

.....

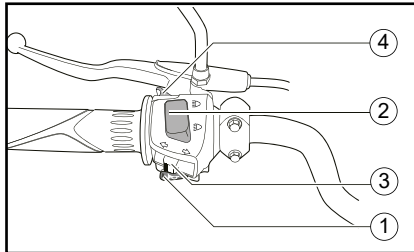
.....

.....

.....

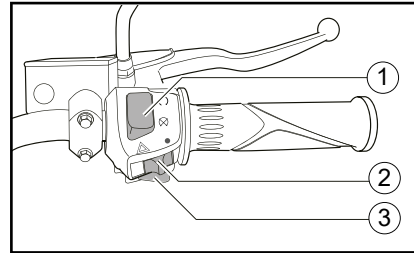
## Lenkerarmaturen

### Links



1. Hupenschalter "🔊"
2. Abblend-/Lichthupenschalter "≡▷/≡▷"
3. Blinkerschalter "◀/▶"
4. Blinklicht- Taste

### Rechts



1. Betrieb/Start-Schalter "⊗/○"
2. Notlicht-Schalter "▲"
3. Taste elektrische Zündung

### Hupenschalter "🔊"

Zum Auslösen der Hupe diesen Schalter betätigen.

### Abblend-/Lichthupenschalter

"≡▷/≡▷"

Zum Einschalten des Fernlichts den Schalter auf "≡▷", zum Einschalten des Abblendlichts den Schalter auf "≡▷" stellen.

### Blinkerschalter "◀ ▶"

Vor dem Rechtsabbiegen den Schalter nach "▶" drücken. Vor dem Linksabbie-

gen den Schalter nach "◀" drücken. Sobald der Schalter losgelassen wird, kehrt er in seine Mittelstellung zurück. Um die Blinker auszuschalten, den Schalter hineindrücken, nachdem dieser in seine Mittelstellung zurückgebracht wurde.

### Blinklicht- Taste

Zum Einschalten der Blinklichter diese Taste drücken (bei Tag).

### Betrieb/Start-Schalter "⊗/○"

Zum Durchdrehen des Motors mit dem Choke, stellen Sie diesen Schalter auf "○". Vor dem Starten die Anweisungen zum Anlassen des Motors lesen; siehe dazu Seite 5-1.

Diesen Schalter auf "⊗" stellen, um den Motor in einem Notfall, z. B. wenn das Fahrzeug stürzt oder wenn der Gaszug klemmt, zu stoppen.

### Taste elektrische Zündung

Zum Einschalten des Motors anhand der Zündung diese Taste drücken.



# Funktionen der Instrumente und Bedienungselemente

NOTE

.....

.....

.....

.....

.....

.....

.....

.....

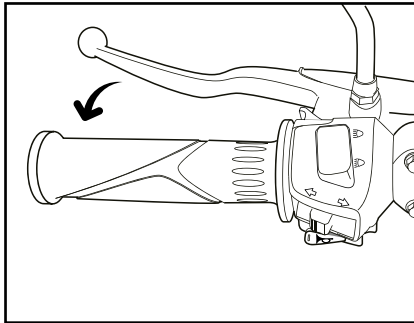
.....

DE

3

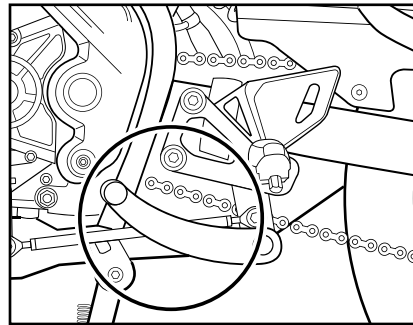
## Kupplungshebel

Der Kupplungshebel befindet sich an der linken Seite des Lenkers. Um das Getriebe auszukuppeln, den Hebel in Richtung Lenkergriff ziehen. Um das Getriebe einzukuppeln, den Hebel freigeben. Der Hebel sollte schnell gezogen und langsam losgelassen werden, um reibungslosen Kupplungsbetrieb zu erzielen. Der Kupplungshebel beherbergt einen Anlasssperrschalter als Teil des Anlasssperrsystems. (Siehe Seite 3-17).



## Fußschalthebel

Der Fußschalthebel befindet sich links vom Motor und wird zusammen mit dem Kupplungshebel betätigt, wenn die Gänge des Synchrongetriebes, ausgestattet mit 6-Geschwindigkeiten, gewechselt werden.

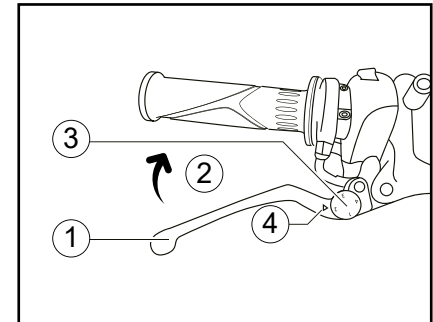


## HINWEIS

Immer nur um einen Gang und bei der richtigen Geschwindigkeit herunterschalten, um ein Überdrehen des Motors und das Steckenbleiben des Hinterrads zu vermeiden.

## Handbremshebel

Der Handbremshebel befindet sich an der rechten Seite des Lenkers. Zur Betätigung der Vorderradbremse den Hebel zum Gasdrehgriff ziehen. Der Bremshebel ist mit einem Knopf zur Justierung seiner Lage ausgestattet.



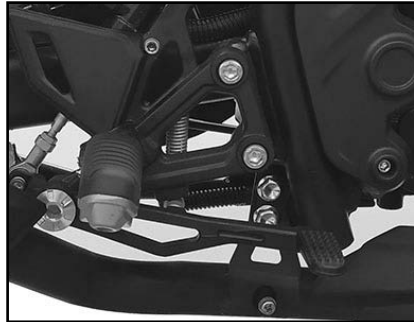
1. Handbremshebel
2. Abstand zwischen Handbremshebel und Gasdrehgriff
3. Einstellknopf der Handbremshebelposition
4. "▲" Markierung

Um den Abstand zwischen dem Bremshebel und dem Gasgriff zu regeln, den Knopf im Uhrzeigersinn oder gegen den Uhrzeigersinn drehen. Bei Drehen gegen den Uhrzeigersinn wird der Hebel näher, bei

Drehen im Uhrzeigersinn weiter entfernt eingestellt.  
Sicherstellen, dass die am Regelquadranten eingestellte korrekte Einstellung mit der Markierung "▲" am Bremshebel übereinstimmt.

### Fußbremshebel

Der Fußbremshebel befindet sich an der rechten Seite des Motorrads. Zur Betätigung der Hinterradbremse den Fußbremshebel niederdrücken.



### ABS

Das Antiblockiersystem (ABS) wurde entwickelt, um das Blockieren der Räder während des Bremsens zu verhindern. Das ABS-System regelt durch intermittierendes Anlegen automatisch die Bremskraft, so dass die Räder besser am Asphalt haben und sich die Stabilität des Motorrads steigert.

- Um höhere Bremsleistung zu erzielen, gleichzeitig die Vorder- und die Hinterradbremse betätigen, genau wie bei einem Fahrzeug, das nicht mit ABS ausgestattet ist.
- Das ABS-System kann jedoch eventuelle Schadzustände des Asphalts oder eine unsachgemäße Verwendung des Bremssystems nicht ausgleichen. Beim Bremsen muss daher die gleiche Vorsicht angewandt werden, wie bei einem Fahrzeug ohne ABS.
- Das ABS-System trägt dazu bei, das Blockieren der Räder während des Bremsens bei geradlinig ausgerichtetem Motorrad zu vermeiden. Beim Befahren von Kurven empfehlen wir, beide Bremsen sanft zu betätigen und die Geschwindigkeit langsam zu reduzieren. Ebenso wie ein herkömmliches Bremssystem kann das abrupte, übermäßig starke Bremsen zum plötzlichen Blockieren

der Räder und somit zum Verlust der Stabilität des Motorrads führen.

- Das System ABS hindert beim Bremsen das Hinterrad nicht daran, sich vom Boden abzuheben.
- Die Steuerung des ABS-Systems basiert stets auf der Fahrgeschwindigkeit des Fahrzeugs und auf der Drehgeschwindigkeit der Räder. Die Verwendung nicht zugelassener Reifen sollte vermieden werden, da das ABS-System sonst nicht einwandfrei arbeiten kann und sich der Bremsweg verlängert.



### WARNUNG

**Das ABS-System kann den Fahrer nicht vor eventuellen Gefahren schützen. Deshalb immer verantwortungsbewusst fahren. Es ist wichtig, die Funktionsweise und die Grenzen des ABS-Systems zu kennen. Es liegt in der Verantwortung des Fahrers, die Geschwindigkeit verantwortungsbewusst auf die Art des Asphalts, den Straßenzustand und die Verkehrsverhältnisse abzustimmen.**

### HINWEIS

- Die Kontrolllampe des ABS-Systems kann bei extremen Fahrbedingun-

gen aufleuchten, oder wenn das Vorder- und das Hinterrad abweichende Drehgeschwindigkeiten aufweisen. In diesem Fall muss der Zündschlüssel auf "AUS" gestellt und dann wieder in die Stellung "EIN" gedreht werden. Danach erlischt die ABS-Kontrolllampe. Sollte nach dieser Maßnahme die Kontrolllampe weiterhin leuchten, auch nachdem die Geschwindigkeit von ca. 5 km/h erreicht oder überschritten wurde, lassen Sie das Fahrzeug bei einer Benelli-Vertragswerkstatt überprüfen.

- Wenn das ABS-System in Betrieb ist, verspüren Sie möglicherweise ein leichtes Pulsieren am Bremshebel oder am Bremspedal.
- Das ABS-System ist nicht aktiv, wenn die Geschwindigkeit unter oder gleich ca. 5 km/h ist.
- Das ABS-System funktioniert nicht, wenn die Batterie nicht geladen ist.

### ACHTUNG

**Vorsichtig vorgehen, um den Radsensor oder Radsensor-Rotor nicht zu beschädigen; ansonsten kann es zu einer Fehlfunktion des ABS kommen.**

### Tankverschluss



#### Tankverschluss öffnen

Die Schlossabdeckung öffnen, den Schlüssel in das Tankschloss stecken und dann 1/4 Drehung im Uhrzeigersinn drehen. Das Schloss wird geöffnet und der Tankdeckel kann abgenommen werden.

#### Tankverschluss schließen

1) den Schlüssel in das Schloss stecken  
2) den Schlüssel durch Drehen gegen den Uhrzeigersinn wieder in die ursprüngliche Stellung bringen und abziehen.

### **WARNUNG**

**Nach dem Betanken sicherstellen, dass der Tankverschluss korrekt verschlossen ist. Austretender Kraftstoff ist eine Brandgefahr.**

### Kraftstoff

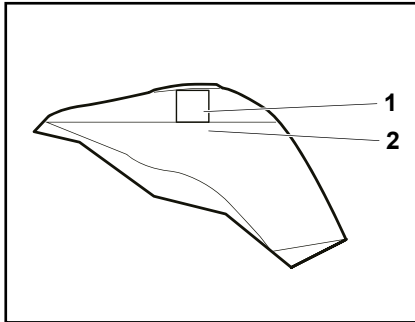
Vor Fahrtantritt sicherstellen, dass ausreichend Benzin im Tank ist.

### **WARNUNG**

**Benzin und Benzindämpfe sind extrem leicht entzündlich. Befolgen Sie diese Anweisungen, um Brand- und Explosionsgefahr zu vermeiden und die Verletzungsgefahr beim Betanken zu verringern.**

- Vor dem Tanken den Motor ausschalten und sicherstellen, dass niemand auf dem Fahrzeug sitzt. Während des Tankens niemals rauchen und darauf achten, dass sich keine Funkenquellen, offenes Feuer oder andere Zündquellen in der Nähe befinden, einschließlich Zündflammen für Warmwasserbereiter oder Wäscherockner.
- Den Kraftstofftank nicht überfüllen. Beim Tanken sicherstellen, dass die Zapfpistole in die Einfüllöffnung des Kraftstofftanks gesteckt ist. Mit dem Betanken aufhören, wenn der Kraftstoff den unteren Rand des Einfüllstutzens erreicht hat. Da sich der Kraftstoff bei Erwärmung ausdehnt,

kann bei heißem Motor oder starker Sonneneinstrahlung Kraftstoff aus dem Tank austreten.



1. Kraftstofftank-Einfüllrohr
2. Maximaler Kraftstoffstand

- Verschütteten Kraftstoff immer sofort aufwischen.

### ACHTUNG

**Verschütteten Kraftstoff sofort mit einem sauberen, trockenen, weichen Tuch abwischen, da Kraftstoff lackierte Oberflächen und Kunststoffteile angreift.**

- Sicherstellen, dass der Tankverschluss fest zuge dreht ist.

### **WARNUNG**

**Benzin ist giftig und kann schwere oder tödliche Verletzungen verursachen. Gehen Sie mit Benzin vorsichtig um. Saugen Sie Benzin niemals mit dem Mund an. Falls Sie etwas Benzin verschluckt, eine größere Menge an Benzindämpfen eingeatmet oder etwas Benzin in Ihre Augen bekommen haben, suchen Sie sofort einen Arzt auf. Gelangt Benzin auf Ihre Haut, betroffene Stellen mit Wasser und Seife waschen. Gelangt Benzin auf Ihre Kleidung, betroffene Kleidungsstücke wechseln.**

**Empfohlener Kraftstoff:**  
Bleifreies Benzin (Ethanol enthaltendes Ethanol bis zu 10 Vol.-% (E10))  
**Fassungsvermögen des Kraftstofftanks:**  
12,5 L  
**Kraftstoffreserve:**  
2 L

### ACHTUNG

**Ausschließlich bleifreien Kraftstoff tanken.**

**Der Gebrauch verbleiten Kraftstoffs verursacht schwerwiegende Schäden an Teilen des Motors (Ventile, Kolbenringe usw.) und der Auspuffanlage.**



### HINWEIS

- Diese Markierung bezeichnet den empfohlenen Kraftstoff für dieses Fahrzeug gemäß der europäischen Regelung (EN228).
- Sich vor dem Betanken vergewissern, dass die Zapfpistole die gleiche Bezeichnung aufweist.

## Funktionen der Instrumente und Bedienungselemente

Ihr Benelli-Motor ist ausgelegt für bleifreies Superbenzin mit einer Research-Oktananzahl von 95 oder höher. Wenn Klopfen (oder Klingeln) auftritt, wechseln Sie zu einer anderen Kraftstoffmarke. Die Verwendung von bleifreiem Benzin verlängert die Lebensdauer der Zündkerze(n) und reduziert die Wartungskosten.

### Gasohol

Es gibt zwei Gasoholtypen: Gasohol mit Äthanol und Gasohol mit Methanol. Gasohol mit Äthanol kann verwendet werden, wenn der Äthanolgehalt 10% (E10) nicht überschreitet. Gasohol mit Methanol wird nicht von Benelli empfohlen, weil es das Kraftstoffsystem beschädigen oder die Fahrzeugleistung beeinträchtigen kann.

### Katalysator

Dieses Modell ist mit einem Abgaskatalysator in der Auspuffanlage ausgerüstet.

### **WARNUNG**

**Die Auspuffanlage ist nach dem Betrieb heiß. Zur Verhinderung von Brandgefahr und Verbrennungen:**

- **Das Fahrzeug niemals in der Nähe möglicher Brandgefahren parken, wie zum Beispiel Gras oder anderen leicht brennbaren Stoffen.**
- **Das Fahrzeug nach Möglichkeit so parken, dass Fußgänger oder Kinder nicht mit dem heißen Auspuff in Berührung kommen können.**
- **Sicherstellen, dass die Auspuffanlage abgekühlt ist, bevor Sie irgendwelche Wartungsarbeiten durchführen.**
- **Den Motor nicht länger als einige Minuten im Leerlauf laufen lassen. Bei langem Leerlaufbetrieb kann sich der Motor stark erwärmen.**

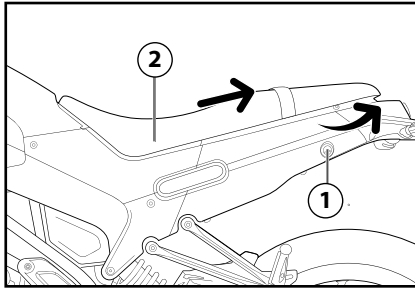
### **ACHTUNG**

**Ausschließlich bleifreies Benzin tanken. Der Gebrauch verbleiten Benzins verursacht nicht reparierbare Schäden am Abgaskatalysator.**

## Sitz

### Sitz abnehmen

1. Stecken Sie den Schlüssel (1) ein und drehen Sie ihn im Uhrzeigersinn, um den Sitz (2) anzuheben.



Ziehen Sie den Sattel zurück, um in das darunter liegende Fach zu gelangen.

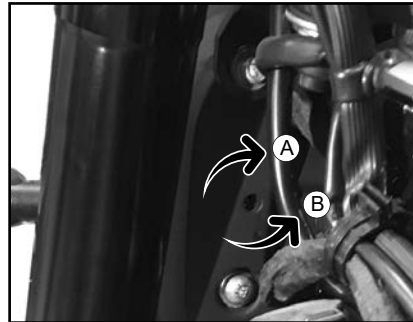
## Einstellen des Scheinwerferlichtkegels

Mit den Scheinwerfer-Einstellknöpfen wird die Höhe des Scheinwerferkegels höher oder tiefer eingestellt. Wenn das Fahrzeug mehr oder weniger als gewöhnlich beladen wird, ist es möglicherweise notwendig, den Scheinwerferkegel einzustellen, um eine bessere Sicht zu ermöglichen und entgegenkommende Fahrzeuge nicht zu blenden.

Befolgen Sie geltende Gesetze und Bestimmungen, wenn Sie die Scheinwerfer einstellen.

Drehen Sie die Schraube im Uhrzeigersinn (A), um die Lichtstrahlen abzusenken.

Drehen Sie die Schraube gegen den Uhrzeigersinn (B), um die Lichtstrahlen zu erhöhen.

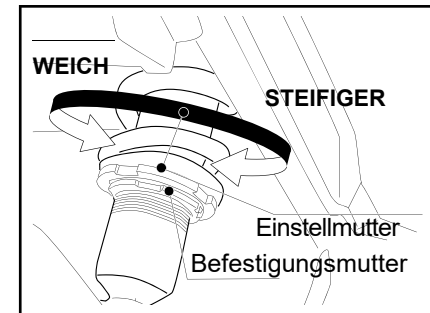


## Einstellen der Stoßdämpferbaugruppe

Jeder Stoßdämpfer ist mit einem Einstellring für die Federvorspannung ausgestattet, die Feder des hinteren Stoßdämpfers kann eingestellt werden

abhängig von Gewicht und Beladungszustand des Fahrers, Fahrstil und Straßenerhältnissen.

Ändern Sie die Einstellung, wenn das Fahrzeug stabil auf dem Hauptständer oder Seitenständer steht, drehen Sie den Vorspannung in die gewünschte Position.



### DREHMOMENTWERT

Obere Befestigungsschraube : 37-44N.m

Befestigungsschraube unten : 22-29N.m



NOTE

.....

.....

.....

.....

.....

.....

.....

.....

.....

### Seitenständer

Der Seitenständer befindet sich auf der linken Seite des Rahmens. Den Seitenständer mit dem Fuß hoch- oder herunterklappen, während das Fahrzeug in aufrechter Stellung gehalten wird.

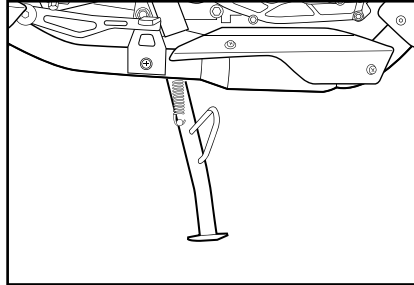
### HINWEIS

Der Seitenständerschalter ist ein Bestandteil des Zündunterbrechungs- und Anlasssperrschalter-Systems, der die Zündung in bestimmten Situationen unterbricht. (Im folgenden Abschnitt wird das Zündungsunterbrechungs- und Anlasssperrschalter-System erklärt.)

### **WARNUNG**

**Niemals mit ausgeklapptem oder nicht richtig hochgeklapptem Seitenständer (oder einem der nicht oben bleibt) fahren. Ein nicht völlig hochgeklappter Seitenständer kann den Fahrer durch Bodenberührung ablenken und so zum Verlust der Kontrolle über das Fahrzeug führen. Benelli hat den Seitenständer mit einem Zündunterbrechungsschalter versehen, der ein Starten und Anfahren mit ausgeklapptem Seitenständer verhindert. Prüfen Sie**

**deshalb das System regelmäßig. Falls Störungen an diesem System festgestellt werden, das Fahrzeug umgehend von einer Benelli-Fachwerkstatt instand setzen lassen.**



### Zündunterbrechungs- u. Anlasssperrschalter-System

Das Zündunterbrechungs- und Anlasssperrschalter-System umfasst den Seitenständer-, den Kupplungs- sowie Leerlaufschalter und erfüllt folgende Zwecke:

- Es verhindert ein Anlassen des Motors bei eingelegtem Gang und hochgeklapptem Seitenständer, solange der Kupplungshebel nicht gezogen wird.
- Es verhindert ein Anlassen des Motors bei eingelegtem Gang und gezogenem Kupplungshebel, solange der Seitenständer nicht hochgeklappt ist.
- Es schaltet die Zündung aus, falls ein Gang eingelegt ist und der Seitenständer bei laufendem Motor ausgeklappt wird.

Die Funktion des Systems sollte regelmäßig auf nachfolgende Weise geprüft werden.

## Funktionen der Instrumente und Bedienungselemente

Bei ausgeschaltetem Motor:

1. Seitenständer herunterklappen.
2. Sicherstellen, dass der Motorstart-/stoppschalter auf "0" gestellt ist.
3. Den Schlüssel in die Anlasstellung drehen.
4. Das Getriebe in die Leerlaufstellung schalten.
5. Drücken Sie den elektrischen Startknopf.

**Springt der Motor an?**

JA

NEIN

Mit laufendem Motor:

6. Seitenständer hochklappen.
7. Kupplungshebel gezogen halten.
8. Gang einlegen.
9. Seitenständer herunterklappen.

**Geht der Motor aus?**

JA

NEIN

Nachdem der Motor ausgegangen ist:

10. Seitenständer hochklappen.
11. Kupplungshebel gezogen halten.
12. Drücken Sie den elektrischen Startknopf.

**Springt der Motor an?**

JA

NEIN

Das System ist OK. **Das Motorrad darf gefahren werden.**



### WARNUNG

- **Das Fahrzeug für diese Kontrolle auf den Hauptständer stellen.**
- **Falls eine Fehlfunktion auftritt, das System vor der nächsten Fahrt von einer Benelli-Fachwerkstatt überprüfen lassen.**

Der Leerlaufschalter arbeitet möglicherweise nicht korrekt.

**Das Motorrad sollte bevor es wieder gefahren wird von einer Benelli-Fachwerkstatt geprüft werden.**

Der Seitenständerschalter arbeitet möglicherweise nicht korrekt.

**Das Motorrad sollte bevor es wieder gefahren wird von einer Benelli-Fachwerkstatt geprüft werden.**

Der Kupplungsschalter arbeitet möglicherweise nicht korrekt.

**Das Motorrad sollte bevor es wieder gefahren wird von einer Benelli-Fachwerkstatt geprüft werden.**

NOTE

.....

.....

.....

.....

.....

.....

.....

.....

.....

## Zu Ihrer Sicherheit – Routinekontrolle vor Fahrtbeginn

Vor jeder Inbetriebnahme sollte der sichere Fahrzustand des Fahrzeugs überprüft werden. Stets alle in dieser Bedienungsanleitung beschriebenen Inspektions- und Wartungsanleitungen sowie Wartungsintervalle beachten.

### **WARNUNG**

**Werden Inspektions- und Wartungsarbeiten am Fahrzeug nicht korrekt ausgeführt, erhöht sich die Gefahr eines Unfalls oder einer Beschädigung des Fahrzeugs. Benutzen Sie das Fahrzeug nicht, wenn irgendein Problem vorliegt. Wenn ein Problem nicht mit den in diesem Handbuch angegebenen Verfahren behoben werden kann, lassen Sie das Fahrzeug von einer Benelli-Fachwerkstatt überprüfen.**

Bevor Sie dieses Fahrzeug benutzen, beachten Sie bitte folgende Punkte:

PRÜFPUNKT	KONTROLLEN
<b>Kraftstoff</b>	<ul style="list-style-type: none"><li>• Kraftstoffstand im Tank prüfen.</li><li>• Ggf. tanken.</li><li>• Kraftstoffleitung auf Lecks überprüfen.</li></ul>
<b>Motoröl</b>	<ul style="list-style-type: none"><li>• Motorölstand im Motor überprüfen.</li><li>• Ggf. Öl der empfohlenen Viskosität zum vorgeschriebenen Stand hinzufügen.</li><li>• Fahrzeug auf Öllecks kontrollieren.</li></ul>
<b>Kühlflüssigkeit</b>	<ul style="list-style-type: none"><li>• Den Flüssigkeitsstand im Kühlflüssigkeits-Ausgleichsbehälter prüfen.</li><li>• Ggf. Kühlflüssigkeit der empfohlenen Sorte zum vorgeschriebenen Stand hinzufügen.</li><li>• Kühlsystem auf Lecks kontrollieren.</li></ul>
<b>Vorderradbremse</b>	<ul style="list-style-type: none"><li>• Funktion prüfen.</li><li>• Falls weich oder schwammig, das Hydrauliksystem von einer Benelli-Fachwerkstatt entlüften lassen.</li><li>• Die Bremsbeläge auf Verschleiß kontrollieren.</li><li>• Ersetzen, falls nötig.</li><li>• Den Flüssigkeitsstand im Ausgleichsbehälter prüfen.</li><li>• Falls nötig, vorgeschriebene Bremsflüssigkeit bis zum vorgeschriebenen Flüssigkeitsstand hinzufügen.</li><li>• Hydrauliksystem auf Lecks kontrollieren.</li></ul>

## Zu Ihrer Sicherheit – Routinekontrolle vor Fahrtbeginn

PRÜFPUNKT	KONTROLLEN
<b>Hinterradbremse</b>	<ul style="list-style-type: none"> <li>• Funktion prüfen.</li> <li>• Falls weich oder schwammig, das Hydrauliksystem von einer Benelli-Fachwerkstatt entlüften lassen.</li> <li>• Die Bremsbeläge auf Verschleiß kontrollieren.</li> <li>• Ersetzen, falls nötig.</li> <li>• Den Flüssigkeitsstand im Ausgleichsbehälter prüfen.</li> <li>• Falls nötig, vorgeschriebene Bremsflüssigkeit bis zum vorgeschriebenen Flüssigkeitsstand hinzufügen.</li> <li>• Hydrauliksystem auf Lecks kontrollieren.</li> </ul>
<b>Kupplung</b>	<ul style="list-style-type: none"> <li>• Funktion prüfen.</li> <li>• Ggf. Seilzug schmieren.</li> <li>• Hebelspiel kontrollieren.</li> <li>• Ggf. einstellen.</li> </ul>
<b>Gasdrehgriff</b>	<ul style="list-style-type: none"> <li>• Sicherstellen, dass er reibungslos funktioniert.</li> <li>• Spiel des Gasdrehgriffs prüfen.</li> <li>• Ggf. das Spiel des Gasdrehgriffs von einer Benelli-Fachwerkstatt einstellen und des Seilzug- und Griffgehäuse schmieren lassen.</li> </ul>
<b>Steuerungs- Seilzüge</b>	<ul style="list-style-type: none"> <li>• Sicherstellen, dass er reibungslos funktioniert.</li> <li>• Ggf. schmieren.</li> </ul>
<b>Antriebskette</b>	<ul style="list-style-type: none"> <li>• Kettendurchhang kontrollieren.</li> <li>• Ggf. einstellen.</li> <li>• Zustand der Kette kontrollieren.</li> <li>• Ggf. schmieren.</li> </ul>
<b>Räder und Reifen</b>	<ul style="list-style-type: none"> <li>• Auf Beschädigung kontrollieren.</li> <li>• Den Zustand der Reifen und die Profiltiefe prüfen.</li> <li>• Luftdruck kontrollieren.</li> <li>• Korrigieren, falls nötig.</li> </ul>
<b>Brems- und Schaltpedale</b>	<ul style="list-style-type: none"> <li>• Sicherstellen, dass er reibungslos funktioniert.</li> <li>• Ggf. die Drehpunkte der Pedale schmieren.</li> </ul>

## Zu Ihrer Sicherheit – Routinekontrolle vor Fahrtbeginn

PRÜFPUNKT	KONTROLLEN
<b>Brems- und Kupplungshebel</b>	<ul style="list-style-type: none"><li>• Sicherstellen, dass er reibungslos funktioniert.</li><li>• Ggf. die Drehpunkte der Hebel schmieren.</li></ul>
<b>Seitenständer</b>	<ul style="list-style-type: none"><li>• Sicherstellen, dass er reibungslos funktioniert.</li><li>• Ggf. Drehpunkte schmieren.</li></ul>
<b>Fahrgestellhalterungen</b>	<ul style="list-style-type: none"><li>• Sicherstellen, dass alle Muttern und Schrauben richtig festgezogen sind.</li><li>• Ggf. festziehen.</li></ul>
<b>Instrumente, Lichter, Signale und Schalter</b>	<ul style="list-style-type: none"><li>• Funktion prüfen.</li><li>• Korrigieren, falls nötig.</li></ul>
<b>Seitenständerschalter</b>	<ul style="list-style-type: none"><li>• Funktion des Zündunterbrechungs- und Anlasssperrschaltersystems kontrollieren.</li><li>• Arbeitet das System nicht korrekt, das Fahrzeug von einer Benelli-Fachwerkstatt überprüfen lassen.</li></ul>

Lesen Sie die Bedienungsanleitung sorgfältig durch, um sich mit allen Bedienungselementen vertraut zu machen. Falls Sie ein Bedienungselement oder eine Funktion nicht verstehen, wenden Sie sich bitte an Ihren Benelli-Händler.

### **WARNUNG**

**Wenn Sie sich nicht mit den Bedienungselementen vertraut machen, kann es zum Verlust der Kontrolle kommen und zu Unfällen oder Verletzungen in Folge davon.**

### **HINWEIS**

Zur Ausstattung dieses Modell gehören:

- ein Neigungswinkelsensor, um den Motor bei einem Sturz auszuschalten.

### **Motor starten**

Da das Fahrzeug mit einem Zündunterbrechungs- und Anlasssperrschalter-System ausgerüstet ist, kann der Motor nur gestartet werden, wenn eine der folgenden Bedingungen erfüllt ist:

- Das Getriebe befindet sich in der Leerlaufstellung.
- Wenn ein Gang eingelegt ist, muss der Seitenständer hochgeklappt und der Kupplungshebel gezogen sein.  
Weitere Informationen siehe Seite 3-17.

1. Den Zündschlüssel auf "⊙" drehen und sicherstellen.

Die folgenden Warn- und Anzeigelampen sollten einige Sekunden lang aufleuchten und dann erlöschen.

- Ölstand-Warnleuchte
- Leerlauf-Kontrollleuchte
- ABS-Warnleuchte

Die ABS-Warnleuchte sollte aufleuchten, wenn der Zündschlüssel auf "⊙" gestellt wird, und dann erlöschen, sobald eine Geschwindigkeit von 5 km/h oder mehr erreicht ist.

### **ACHTUNG**

**Wenn die ABS-Warnleuchte nicht wie oben beschrieben aufleuchtet und dann erlischt, siehe Seite 3-5 für die Stromkreisprüfung der Warnleuchte.**

2. Das Getriebe in Leerlaufstellung schalten. Die Leerlauf-Kontrollleuchte sollte aufleuchten. Ist das nicht der Fall, den Stromkreis von einer Benelli-Fachwerkstatt überprüfen lassen.

3. Den Schalter zu "⊙" schieben, um den Motor anzulassen.

Falls der Motor nicht sofort anspringt, den Motorstart-/stoppschalter loslassen und einige Sekunden bis zum nächsten Startversuch warten. Jeder Anlassversuch sollte so kurz wie möglich sein, um die Batterie zu schonen.

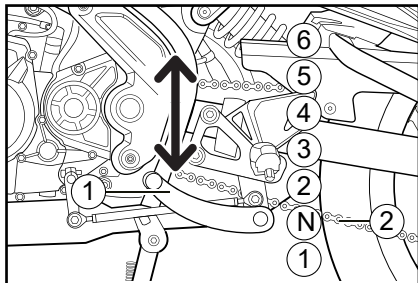
Drehen Sie den Motor pro Anlassversuch nicht länger als 10 Sekunden durch.

### **ACHTUNG**

**Zur Schonung des Motors niemals mit kaltem Motor stark beschleunigen!**



### Schalten



1. Fußschalthebel
2. Neutralstellung

Durch Einlegen der entsprechenden Gänge kann die Motorleistung beim Anfahren, Beschleunigen und Bergauffahren optimal genutzt werden. Die Abbildung zeigt die Lage der Gänge.

### HINWEIS

Um das Getriebe in den Leerlauf zu schalten, den Fußschalthebel mehrmals ganz hinunterdrücken, bis das Ende des Schaltweges erreicht ist, und dann den Fußschalthebel leicht hochziehen.

### ACHTUNG

- Auch wenn das Getriebe im Leerlauf ist, das Motorrad nicht über einen längeren Zeitraum mit ausgeschaltetem Motor im Leerlauf laufen lassen und das Motorrad nicht über lange Strecken schieben. Das Getriebe wird nur ausreichend geschmiert, wenn der Motor läuft. Unzureichende Schmierung kann das Getriebe beschädigen.
- Zum Schalten stets die Kupplung betätigen. Motor, Getriebe und Kraftübertragung sind nicht auf die Belastungen des Schaltens ohne Kupplungsbetätigung ausgelegt und könnten dadurch beschädigt werden.

### Tipps zum Kraftstoffsparen

Der Kraftstoffverbrauch des Motors kann durch die Fahrweise stark beeinflusst werden. Folgende Ratschläge helfen, unnötigen Benzinverbrauch zu vermeiden:

- Beim Beschleunigen früh in den nächsten Gang schalten und hohe Drehzahlen vermeiden.
- Zwischengas beim Herunterschalten und unnötig hohe Drehzahlen ohne Last vermeiden.
- Bei längeren Standzeiten in Staus, vor Ampeln oder Bahnschranken den Motor am besten abschalten.

### Einfahrsvorschriften

Die ersten 1600 km sind ausschlaggebend für die Leistung und Lebensdauer des neuen Motors. Darum sollten die nachfolgenden Anweisungen sorgfältig gelesen und genau beachtet werden.

Der Motor ist fabrikneu und darf während der ersten 1600 km nicht zu stark beansprucht werden. Die verschiedenen Teile des Motors spielen sich selbst in das richtige Betriebssystem ein. Hohe Drehzahlen, längeres Vollgasfahren und andere Belastungen, die den Motor stark erhitzen, sind während dieser Periode zu vermeiden.

#### 0–1000 km

Eine längere Betriebszeit über 6000 U/min vermeiden.

### ACHTUNG

**Nach 1000 km müssen das Motoröl und die Ölfilterpatrone bzw. der Filtereinsatz gewechselt werden.**

#### 1000–1600 km

Eine längere Betriebszeit über 7000 U/min vermeiden.

#### Nach 1600 km

Das Fahrzeug kann jetzt voll ausgefahren werden.

### ACHTUNG

- **Drehzahlen im hohen Drehzahlbereich grundsätzlich vermeiden.**
- **Wenn während der Einfahrzeit Motorstörungen auftreten, lassen Sie das Fahrzeug sofort von einer Benelli-Fachwerkstatt überprüfen.**

### Parken

Zum Parken den Motor abstellen und dann den Zündschlüssel abziehen.



### WARNUNG

- **Motor und Auspuffanlage können sehr heiß werden. Deshalb so parken, dass Kinder oder Fußgänger die heißen Teile nicht versehentlich berühren und sich verbrennen können.**
- **Das Fahrzeug nicht auf abschüssigem oder weichem Untergrund abstellen, damit es nicht umfallen kann. Sonst besteht durch austretenden Kraftstoff erhöhte Brandgefahr.**
- **Nicht in der Nähe von Gras oder anderen leicht brennbaren Stoffen parken, die in Brand geraten können.**

NOTE

.....

.....

.....

.....

.....

.....

.....

.....

.....

DE

5

Regelmäßige Inspektionen, Einstellungen und Schmierung gewährleisten maximale Fahrsicherheit und einen optimalen Zustand Ihres Fahrzeugs. Der Fahrzeughalter/ Fahrer ist für die Sicherheit selbst verantwortlich.

Auf den folgenden Seiten werden die wichtigsten Inspektionen, Einstellungen und Schmierstellen des Fahrzeugs angegeben und erläutert.

Die in den Wartungstabellen empfohlenen Zeitabstände sollten lediglich als Richtwerte für den Normalbetrieb angesehen werden.

Je nach Wetterbedingungen, Gelände, geographischem Einsatzort und persönlicher Fahrweise müssen die Wartungsintervalle möglicherweise verkürzt werden.

### **WARNUNG**

**Ohne die richtige Wartung des Fahrzeugs oder durch falsch ausgeführte Wartungsarbeiten erhöht sich die Gefahr von Verletzungen, auch mit Todesfolge, während der Wartung und der Benutzung des Fahrzeugs. Wenn Sie nicht mit der Fahrzeugwartung vertraut sind, beauftragen Sie einen Benelli-Händler mit der Wartung.**

### **WARNUNG**

**Schalten Sie, wenn keine anderslautenden Anweisungen angegeben sind, den Motor zur Durchführung von Wartungsarbeiten aus.**

- **Ein laufender Motor hat bewegliche Teile, die Körperteile oder Kleidung erfassen und mitreißen können oder elektrische Teile, die Stromschläge oder Brand verursachen können.**
- **Ein während Wartungsarbeiten laufender Motor kann Augenverletzungen, Verbrennungen, Feuer oder Kohlenmonoxid-Vergiftungen verursachen – möglicherweise mit Todesfolge. Weitere Informationen zu Kohlenmonoxid siehe Seite 1-2.**

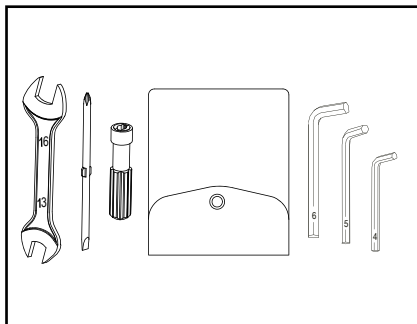
### **WARNUNG**

**Bremsscheiben, Bremssättel, Bremsstrommeln und Beläge können während ihres Einsatzes sehr heiß werden. Lassen Sie, um mögliche Verbrennungen zu vermeiden, die Komponenten der Bremsanlage erst abkühlen, bevor Sie sie berühren.**

Das Abgaskontrollsystem sorgt nicht nur für sauberere Luft, sondern ist auch unerlässlich für den ordnungsgemäßen Betrieb des Motors und die Erzielung der maximalen Leistung. In den folgenden Wartungstabellen sind die Servicearbeiten am Abgaskontrollsystem separat gruppiert. Diese Servicearbeiten erfordern spezielle Daten, Kenntnisse und Ausrüstung. Wartung, Austausch oder Reparatur von Abgaskontrollgeräten und -systemen kann von jeder Reparaturwerkstatt oder von Fachleuten vorgenommen werden, die die entsprechende Zulassung besitzen (falls zutreffend).

Benelli-Fachwerkstätten sind für die Durchführung dieser speziellen Servicearbeiten geschult und ausgerüstet.

### Bordwerkzeug



Zusammen mit dem Fahrzeug wird eine Werkzeugtasche geliefert. Das Bordwerkzeug befindet sich unter dem Sitz. Die in diesem Handbuch enthaltenen Informationen zur Wartung und das Bordwerkzeug sollen Ihnen bei der Durchführung von vorbeugenden Wartungsarbeiten und kleineren Reparaturen behilflich sein. Gewisse Arbeiten und Einstellungen erfordern jedoch zusätzliches Werkzeug wie z. B. einen Drehmomentschlüssel.

### HINWEIS

Falls das für die Wartung notwendige Werkzeug nicht zur Verfügung steht und Ihnen die Erfahrung für bestimmte Wartungsarbeiten fehlt, lassen Sie die Wartungsarbeiten von einer Benelli-Fachwerkstatt ausführen. Die Liste der Vertragswerkstätten steht auf der Website [www.benelli.com](http://www.benelli.com).

### HINWEIS

- Die Jahresinspektion kann ausbleiben, wenn stattdessen eine Inspektion, basierend auf den gefahrenen Kilometern bzw.
- Führen Sie auf dem 25.000 km Coupon Wartungsarbeiten mit den in der Tabelle angegebenen Intervallen durch.
- Die mit einem Sternchen markierten Arbeiten erfordern Spezialwerkzeuge, besondere Daten und technische Fähigkeiten und sollten daher von einer Benelli-Fachwerkstatt ausgeführt werden.
- Die Verwendung nicht originaler Ersatzteile kann den Verschleiß des Motorrads beschleunigen und somit seine Standzeit verringern. Die

mangelnde Ausführung der vorgeschriebenen Wartungsarbeiten bzw. die Verwendung nicht originaler Ersatzteile kann zur Hinfälligkeit des gesetzlichen Garantieanspruchs führen.

- Zum Wechseln und/oder Nachfüllen von Schmiermitteln und Flüssigkeiten dürfen ausschließlich die angegebenen Produkte verwendet

## HINWEIS

### LUFTFILTER

Der Luftfilter muss häufiger gewechselt werden, wenn das Fahrzeug in besonders staubiger oder feuchter Umgebung betrieben wird.

### WARTUNG DER HYDRAULISCHEN BREMSE

- In regelmäßigen Abständen den Füllstand der Bremsflüssigkeit kontrollieren und bei Bedarf nachfüllen.
- Alle zwei Jahre die inneren Bauteile des Hauptbremszylinders und Bremsstellers erneuern und die Bremsflüssigkeit wechseln.
- Bremschläuche bei Beschädigung oder Rissbildung, spätestens jedoch alle vier Jahre erneuern.

In der nachstehenden Tabelle sind alle Wartungsarbeiten aufgeführt.

LEGENDE	
I	Inspektion und Einstellung, Reinigung, Schmierung oder Austausch nach Bedarf
T	Mit dem angegebenen Drehmoment festziehen
R	Austausch
☉	Vertragshändler

# Regelmäßige Wartung und Einstellung

## Periodische Wartungs- und Schmierintervalle

NEIN	Bauteil	Kontrollen oder Wartungsarbeiten	Vor- Auslieferung	Periodizität										Jährliche Kontrolle		
				1°	2°	3°	4°	5°	6°	7°	8°	9°	10°			
				km x 1.000	0	1	4	7	10	13	16	19	22		25	28
				ml x 1.000	0	0,6	2,5	4,4	6,0	8,0	10,0	11,5	13,5		15,5	17,5
1	Motoröl	Nachfüllen/Wechsel	I	R	R	R	R	R	R	R	R	R	R	R	R	
		Kontrolle	Alle 500 km													
2	Ölfilter	Austausch		R	R	R	R	R	R	R	R	R	R	R		
3	Luftfilter	Kontrolle/Austausch				I		I		I		I				
			Ersetzen Sie das Luftfilterelement häufiger, wenn Sie in sehr feuchten oder staubigen Gebieten unterwegs sind													
4	Ölsaugfilter	Kontrolle/Reinigung				I		I		I						
		falls ersetzen (visuell prüfen, reinigen oder ersetzen)														
5	Benzinfilter	Austausch								R						
			Alle 18.000 km													
6	Drosselklappen- gehäuse	Kontrolle/Einstellung/Reinigung							I				I			
7	Ventilspiel	Kontrolle der Funktion/ Überprüfen Sie das Spiel / bearbeiten Sie das Spiel		I					I				I			
8	Steuerkette												R			
		Austausch	Alle 24.000 km													

DE

6







# Regelmäßige Wartung und Einstellung

NEIN	Bauteil	Kontrollen oder Wartungsarbeiten		Vor- Auslieferung	Periodizität										Jährliche Kontrolle		
					1°	2°	3°	4°	5°	6°	7°	8°	9°	10°			
					km x 1.000	0	1	4	7	10	13	16	19	22		25	28
					mi x 1.000	0	0,6	2,5	4,4	6,0	8,0	10,0	11,5	13,5		15,5	17,5
25	■ Lenkkopf Spannmutter	Kontrolle/Einstellung															
			Bei Bedarf anpassen														
26	■ Lenkkopflager	Stellen Sie sicher, dass das Lager nicht locker oder beschädigt ist															
			Schmieren, ggf. ersetzen														
27	■ Radlager vorn/hinten	Stellen Sie sicher, dass das Lager nicht locker oder beschädigt ist															
			Schmieren, ggf. ersetzen														
28	■ Lager und Schwenkführungs- chwinge	Stellen Sie sicher, dass das Lager nicht locker oder beschädigt ist															
			Schmieren, ggf. ersetzen														
29	■ Schwinge	Überprüfen Sie die Funktion, ziehen Sie den Drehpunkt fest und stellen Sie sicher, dass er kein übermäßiges Spiel aufweist. Schmieren.															
30	■ Teleskopgabel	Überprüfen Sie die Funktion und stellen Sie sicher, dass keine Lecks vorhanden sind															
31	■ Stoßdämpfer	Überprüfen Sie die Funktion und stellen Sie sicher, dass keine Lecks vorhanden sind															
32	■ Räder	Kontrollieren, dass sie nicht außermittig laufen oder beschädigt sind.															
			Bei Bedarf ersetzen														

# Regelmäßige Wartung und Einstellung

NEIN	Bauteil	Kontrollen oder Wartungsarbeiten	Vor- Auslieferung	Periodizität										Jährliche Kontrolle				
				1°	2°	3°	4°	5°	6°	7°	8°	9°	10°					
				km x 1.000	0	1	4	7	10	13	16	19	22		25	28		
				mi x 1.000	0	0,6	2,5	4,4	6,0	8,0	10,0	11,5	13,5		15,5	17,5		
33	■	Reifen	Profiltiefe prüfen und stellen Sie sicher, dass sie nicht beschädigt sind. Überprüfen Sie den Reifendruck und korrigieren Sie ihn gegebenenfalls.															
Ersetzen, fällt bis auf den Grenzwert abgenutzt																		
34	■	Seitenständer	Kontrolle/Funktionsfähigkeit															
Schmieren, ggf. festziehen																		
36	■	Seitenständer schalter	Kontrolle/Funktionsfähigkeit															
37	■	Kranz Stoesschutzgummi	Kontrolle/Funktionsfähigkeit															
Bei Verschleiß ersetzen																		
38	■	Instrumente, Scheinwerfer, kontrollleucht und Schalter	Kontrolle/Funktionsfähigkeit															
39	■	Vorderer Scheinwerfer	Kontrolle/Funktionsfähigkeit															
			Einstellung	Bei jeder Veränderung der Straßen														
40	■	Hupe	Kontrolle/Funktionsfähigkeit															
41	■	Batterie	Kontrolle/Funktionsfähigkeit/ Nachladen															
Bei Bedarf ersetzen																		

DE  
6

NEIN	Bauteil	Kontrollen oder Wartungsarbeiten		Vor- Auslieferung	Periodizität										Jährliche Kontrolle		
					1°	2°	3°	4°	5°	6°	7°	8°	9°	10°			
					km x 1.000	0	1	4	7	10	13	16	19	22		25	28
					mi x 1.000	0	0,6	2,5	4,4	6,0	8,0	10,0	11,5	13,5	15,5	17,5	
42	■ Elektroanlage	Überprüfen Sie Funktion, Kabel Reibung, Spiel und Bewegungsfreiheit		I	I	I	I	I	I	I	I	I	I	I	I	I	I
43	■ Schalter Zündung	Kontrolle/Funktionstüchtigkeit		I	I	I	I	I	I	I	I	I	I	I	I	I	I
44	■ Kraftstoffeinspritzung	Lesen des ECU/Parameter- Fehlerspeichers		I	I	I	I	I	I	I	I	I	I	I	I	I	I
45	■ Fahrgestellbe- festigungen	Überprüfen Sie, ob alle Muttern, Bolzen und Schrauben festgezogen sind		T	T	T	T	T	T	T	T	T	T	T	T	T	T
46	■ Teile, bewegliche Steuerkabel	Kontrolle/Austausch		I	I	I	I	I	I	I	I	I	I	I	I	I	I
				Bei Beschädigung ersetzen													

### Zündkerzen prüfen

Die Zündkerzen sind wichtige Bestandteile des Motors und sollten regelmäßig kontrolliert werden, vorzugsweise durch eine Benelli-Fachwerkstatt. Da Verbrennungswärme und Ablagerungen die Funktionstüchtigkeit der Kerzen im Laufe der Zeit vermindern, müssen die Zündkerzen in den empfohlenen Abständen gemäß der Wartungs- und Schmiertabelle herausgenommen und geprüft werden. Der Zustand der Zündkerzen erlaubt Rückschlüsse auf den Zustand des Motors.

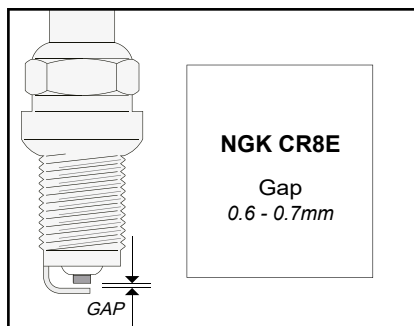
Der die Mittelelektrode umgebende Porzellanisolator (Isolatorfuß) der Zündkerzen ist bei normaler Fahrweise rehbraun. Alle im Motor eingebauten Zündkerzen sollten die gleiche Verfärbung aufweisen. Weisen einzelne oder sämtliche Zündkerzen eine stark abweichende Färbung auf, könnte der Motor nicht ordnungsgemäß arbeiten. Versuchen Sie nicht, derartige Probleme selbst zu diagnostizieren. Lassen Sie stattdessen das Fahrzeug von einer Benelli-Fachwerkstatt prüfen.

Bei fortgeschrittenem Abbrand der Mittelelektroden oder übermäßigen Ölkohleablagerungen die Zündkerzen durch neue ersetzen.

#### Empfohlene Zündkerze:

NGK CR8E

Vor dem Einschrauben einer Zündkerze stets den Zündkerzen-Elektrodenabstand mit einer Fühlerlehre messen und ggf. korrigieren.



#### Zündkerzen-Elektrodenabstand:

0.6 - 0.7 mm

Die Sitzfläche der Kerzendichtung reinigen; Schmutz und Fremdkörper vom Gewinde abwischen.

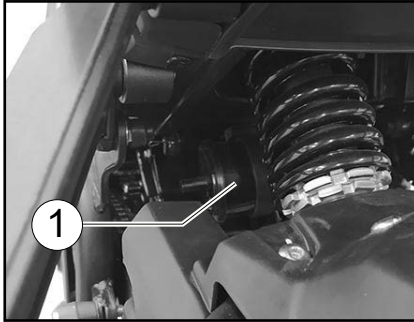
#### Anzugsmoment:

15 N·m

### HINWEIS

Steht beim Einbau einer Zündkerze kein Drehmomentschlüssel zur Verfügung, lässt sich das vorgeschriebene Anzugsmoment annähernd erreichen, wenn die Zündkerze handfest eingedreht und anschließend noch um 1/4–1/2 Drehung weiter festgezogen wird. Das Anzugsmoment sollte jedoch möglichst bald mit einem Drehmomentschlüssel nach Vorschrift korrigiert werden.

## Kanister



Dieses Modell ist mit einem Kanister ausgestattet, um zu verhindern, dass Kraftstoffdämpfe in die Atmosphäre gelangen. Vor Inbetriebnahme des Fahrzeugs sicherstellen, dass Folgendes kontrolliert wird:

- Jeden Schlauchanschluss kontrollieren.
- Jeden Schlauch und Kanister auf Risse oder Beschädigung kontrollieren. Bei Beschädigung ersetzen.

## Motoröl und Ölfilterpatrone

Der Motorölstand sollte vor jeder Fahrt geprüft werden. Außerdem müssen in den empfohlenen Abständen gemäß Wartungs- und Schmier-Tabelle das Motoröl und die Ölfilterpatrone gewechselt werden.

### Ölstand prüfen

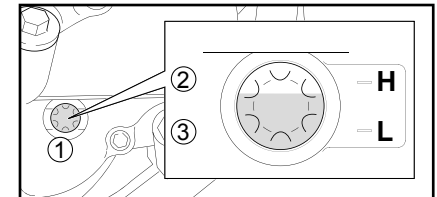
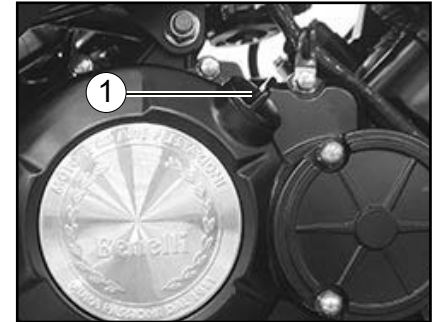
1. Das Fahrzeug auf einer ebenen Fläche abstellen und in aufrechter Stellung halten. Selbst geringfügige Neigung zur Seite kann bereits zu einem falschen Messergebnis führen.
2. Den Motor anlassen, einige Minuten lang warmlaufen lassen und dann ausschalten.
3. Einige Minuten bis zur Messung warten, damit sich das Öl setzen kann. Dann den Ölstand durch das Motorölstand-Schauglas rechts unten am Kurbelgehäuse ablesen.

## HINWEIS

Der Ölstand sollte sich zwischen der Minimal- und Maximalstand-Markierung befinden.

4. Falls der Ölstand unter der Minimalstand-Markierung liegt, Öl der empfohlenen Sorte bis zum vorgeschriebenen Stand nachfüllen.

lenen Sorte bis zum vorgeschriebenen Stand nachfüllen.

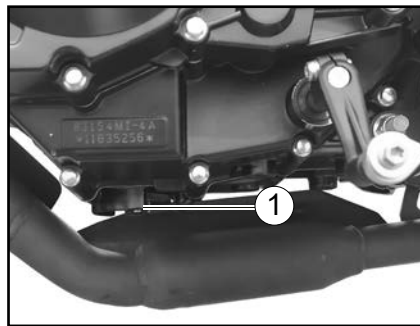


1. Prüffenster für den Motorölstand
2. Maximalstand-Markierung
3. Minimalstand-Markierung

## Regelmäßige Wartung und Einstellung

### Öl wechseln (mit/ohne Filterwechsel)

1. Das Fahrzeug auf einer ebenen Fläche abstellen und in aufrechter Stellung halten.
2. Den Motor anlassen, einige Minuten lang warmlaufen lassen und dann ausschalten.
3. Ein Ölauffanggefäß unter den Motor stellen, um das Altöl aufzufangen.
4. Den Einfüllschraubverschluss und die Motoröl-Ablassschraube mit ihrer Dichtung herausdrehen, um das Motoröl aus dem Kurbelgehäuse abzulassen.

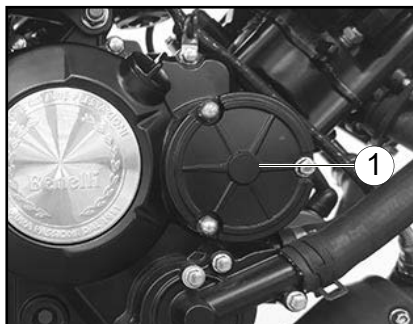


1. Motoröl-Ablassschraube

### HINWEIS

Die Schritte 5–7 nur ausführen, wenn die Ölfilterpatrone erneuert wird.

5. Entfernen Sie die Abdeckung (1) und ersetzen Sie das Filterelement.



1. Ölfilter

### HINWEIS

Richten Sie den Ölfilter richtig aus (wie zuvor), da sonst der Motor schwer beschädigt wird.

6. Die Motoröl-Ablassschraube mit einer neuen Dichtung einschrauben und anschließend vorschriftsmäßig festziehen.

#### Anzugsmoment:

Motoröl-Ablassschraube:  
22 N·m

7. Die vorgeschriebene Menge des empfohlenen Öls nachfüllen und dann den Einfüllschraubverschluss fest zudrehen.

#### Empfohlenes Motoröl:

API SJ, SAE10W40, JASO MA

#### Kapazität

Gesamtsumme: 1.1L±0.1L

Ölwechsel: 1L±0.1L

Mit Ölfilterwechsel: 1.05L±0.1L

### HINWEIS

Verschüttetes Öl auf allen Motorteilen abwischen, nachdem der Motor und die Auspuffanlage abgekühlt sind.

### ACHTUNG

- Um ein Durchrutschen der Kupplung zu vermeiden (da das Motoröl auch die Kupplung schmiert), mischen Sie keine chemischen Zusätze bei. Verwenden Sie keine Öle mit Diesel-Spezifikation "CD" oder Öle von höherer Qualität als vorgeschrieben. Auch keine Öle der Klasse "ENERGY CONSERVING II" oder höher verwenden.
- Darauf achten, dass keine Fremdkörper in das Kurbelgehäuse eindringen.

8. Den Motor anlassen und einige Minuten lang im Leerlaufbetrieb auf Öllecks überprüfen. Tritt irgendwo Öl aus, den Motor sofort ausschalten und die Ursache feststellen.

### HINWEIS

Verschüttetes Öl auf allen Motorteilen abwischen, nachdem der Motor und die Auspuffanlage abgekühlt sind.

### ACHTUNG

**Flackert die Ölstand-Warnleuchte oder bleibt sie an, obwohl der Ölstand korrekt ist, sofort den Motor ausschalten und das Fahrzeug von einer Benelli-Fachwerkstatt überprüfen lassen.**

9. Den Motor ausschalten, einige Minuten warten, damit sich das Öl setzen kann und dann den Ölstand prüfen und ggf. Öl nachfüllen.



### Kühlflüssigkeit

Der Kühlflüssigkeitsstand sollte vor Fahrtbeginn geprüft werden. Außerdem muss die Kühlflüssigkeit in den empfohlenen Abständen, gemäß Wartungs- und Schmiertabelle, gewechselt werden.

#### Kühlflüssigkeitsstand prüfen

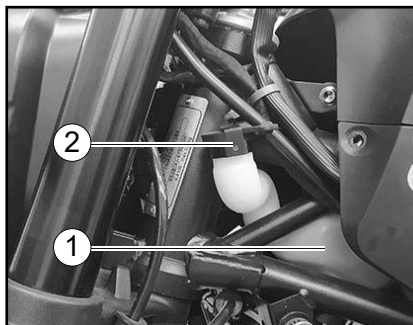
1. Das Fahrzeug auf einer ebenen Fläche abstellen und in aufrechter Stellung halten.

### HINWEIS

- Da der Stand der Kühlflüssigkeit sich mit der Motortemperatur verändert, sollte er bei kaltem Motor geprüft werden.
  - Sicherstellen, dass das Fahrzeug bei der Kontrolle des Kühlmittelstands vollständig gerade steht. Selbst geringfügige Neigung zur Seite kann bereits zu einem falschen Messergebnis führen.
2. Den Stand der Kühlflüssigkeit im Ausgleichsbehälter überprüfen.

### HINWEIS

Der Kühlflüssigkeitsstand sollte sich zwischen der Minimal- und Maximalstand-Markierung befinden.



1. Kühlflüssigkeits-Ausgleichsbehälter
2. Kühlflüssigkeits-Ausgleichsbehälter deckel
3. Befindet sich der Kühlflüssigkeitsstand an oder unter der Minimalstand-Markierung, den Deckel des Kühlmittel- Ausgleichsbehälters abnehmen.

### **WARNUNG**

**Nur den Kühlflüssigkeits- Ausgleichsbehälterdeckel öffnen. Niemals versuchen, den Kühler-Verschussdeckel bei heißem Motor abzunehmen.**

4. Kühlflüssigkeit oder destilliertes Wasser zur Maximalstandmarkierung hinzufügen und dann den Kühlflüssigkeits-Ausgleichsbehälterdeckel wieder anbringen.

### **ACHTUNG**

**Wenn keine Kühlflüssigkeit zur Verfügung steht, kann stattdessen destilliertes Wasser oder weiches Leitungswasser benutzt werden. Kein hartes Wasser oder Salzwasser verwenden, da dies dem Motor schadet. Wenn Wasser anstelle von Kühlflüssigkeit verwendet wurde, tauschen Sie es so schnell wie möglich durch Kühlflüssigkeit aus, da sonst das Kühlsystem nicht gegen Frost und Korrosion geschützt ist. Wenn der Kühlflüssigkeit Wasser hinzugefügt wurde, den Frostschutzmittelgehalt der Kühlflüssigkeit so bald wie möglich von einer Benelli-Fachwerkstatt überprüfen lassen, da sonst die Wirksamkeit des Kühlmittels reduziert wird.**

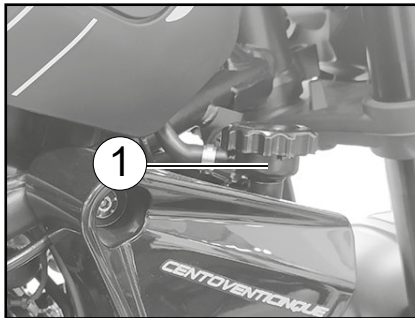
### Kühlflüssigkeit wechseln

1. Das Fahrzeug auf einer ebenen Fläche abstellen und in aufrechter Stellung halten.
2. Ein Auffanggefäß unter den Motor stellen, um die alte Kühlflüssigkeit aufzufangen.
3. Kühlerdeckel entfernen



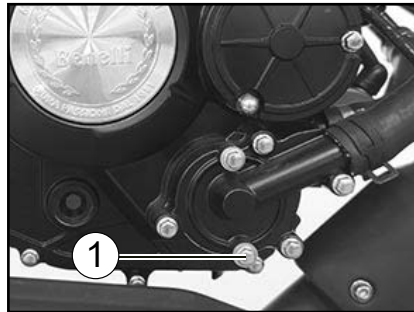
### WARNUNG!

**Niemals versuchen, den Kühler-Verschlussdeckel bei heißem Motor abzunehmen.**



1. Kühlerdeckel

4. Die Ablassschraube mit ihrer Dichtung herausdrehen und die Kühlflüssigkeit ablassen.



1. Kühlflüssigkeits-Ablassschraube

5. Nach dem Ablassen der Kühlflüssigkeit das Kühlsystem gründlich mit sauberem Leitungswasser spülen.

6. Die Kühlflüssigkeits-Ablassschraube mit einer neuen Dichtung einschrauben und anschließend vorschriftsmäßig festziehen.

7. Die vorgeschriebene Menge der empfohlenen Kühlflüssigkeit in Kühler und Ausgleichsbehälter einfüllen.

**Anzugsmoment:**  
Kühlflüssigkeits-Ablassschraube:  
11 N·m

**Mischungsverhältnis Frostschutzmittel / Wasser:**  
1:1

**Typ**  
50% destilliertes Wasser und  
50 % Ethylenglykol-Kühlmittel

**Kapazität**  
Kühler  
(einschließlich der gesamten Schaltung):  
**0,75 L ± 0,1 L**

Kühlmittelbehälter  
(bis zum richtigen Level):  
**0.2L ± 0.05L**

8. Den Kühlflüssigkeits-Ausgleichsbehälterdeckel anbringen.

9. Den Kühlerverschlussdeckel anbringen.  
10. Den Motor anlassen, einige Minuten lang im Leerlauf laufen lassen und dann abstellen.

11. Den Kühlerverschlussdeckel abnehmen und den Kühlflüssigkeitsstand im Kühler überprüfen. Falls erforderlich, ausreichend Kühlflüssigkeit bis zum oberen Rand des Kühlers nachfüllen und dann den Kühlerverschlussdeckel.

## Regelmäßige Wartung und Einstellung

12. Den Stand der Kühlflüssigkeit im Ausgleichsbehälter überprüfen. Falls erforderlich, den Ausgleichsbehälterdeckel abnehmen, Kühlflüssigkeit bis zur Maximalstand- Markierung nachfüllen und dann den Deckel wieder aufsetzen.

13. Den Motor anlassen und das Fahrzeug auf Kühlflüssigkeitslecks überprüfen. Treten Lecks auf, das Kühlsystem von einer Benelli-Fachwerkstatt überprüfen lassen.

### Luftfiltereinsatz

Der Luftfiltereinsatz sollte in den empfohlenen Abständen gemäß Wartungs- und Schmiertabelle ersetzt werden. Den Luftfiltereinsatz durch einen Benelli-Händler ersetzen lassen.

### Leerlaufdrehzahl prüfen

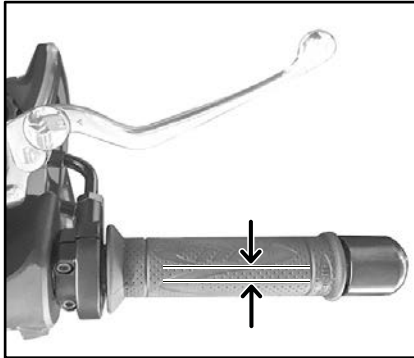
Überprüfen Sie die Leerlaufdrehzahl und wenden Sie sich an einen Benelli-Händler.

**Leerlaufdrehzahl:**

1,400±100r/min

### Spiel des Gasdrehgriffs prüfen

Spiel des Gasdrehgriffs messen, wie in der Abbildung gezeigt.



#### Spiel des Gasdrehgriffs:

3.0 - 5.0 mm

Das Spiel des Gasdrehgriffs regelmäßig prüfen und ggf. von einer Benelli-Fachwerkstatt einstellen lassen.

### Ventilspiel

Mit zunehmender Betriebszeit verändert sich das Ventilspiel, wodurch die Zylinderfüllung nicht mehr den optimalen Wert erreicht und/oder Motorgeräusche entstehen können.

Um dem vorzubeugen, muss das Ventilspiel in den empfohlenen Abständen gemäß Wartungs- und Schmiertabelle von einer Benelli-Fachwerkstatt geprüft und ggf. eingestellt werden

### Reifen

Der Kontakt zwischen Straße und Fahrzeug wird allein durch die Reifen hergestellt. Die Sicherheit hängt unter allen Fahrbedingungen von einer relativ kleinen Kontaktfläche zwischen Reifen und Straße ab. Deswegen ist es von höchster Wichtigkeit, die Reifen stets in gutem Zustand zu halten und sie rechtzeitig durch Neureifen des vorgeschriebenen Typs zu ersetzen.

#### Reifenluftdruck

Den Reifenluftdruck vor jeder Fahrt prüfen und ggf. korrigieren.

### **WARNUNG**

**Bei Fahren des Fahrzeugs mit falschem Reifendruck besteht Verletzungs- oder Lebensgefahr durch einen Verlust der Kontrolle über das Fahrzeug.**

- **Den Reifenluftdruck stets bei kalten Reifen (d. h. Reifentemperatur entspricht Umgebungstemperatur) prüfen und korrigieren.**
- **Der Reifendruck muss entsprechend der Fahrgeschwindigkeit und hinsichtlich des Gesamtgewichts von Fahrer, Beifahrer,**

## Regelmäßige Wartung und Einstellung

Gepäckund Zubehör, das für dieses Modell genehmigt wurde, angepasst werden.

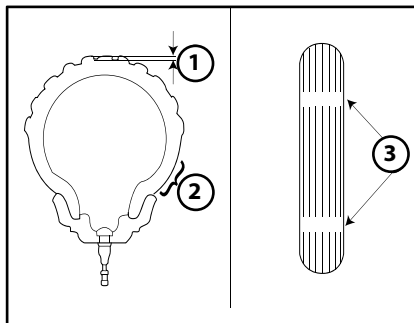
**Reifenluftdruck  
(gemessen bei kalten Reifen):**  
**Vorn:** 190kpa(1.90kgf/cm<sup>2</sup>)  
**Hinten:** 210kpa(2.10kgf/cm<sup>2</sup>)  
**Maximale Zuladung\*:**  
191 Kg

\* Gesamtgewicht von Fahrer, Beifahrer,  
Gepäck und Zubehör

### **WARNUNG**

**Niemals das Fahrzeug überladen.  
Das Fahren mit einem überladenen  
Fahrzeug kann Unfälle verursachen.**

### Reifenkontrolle



1. Restprofiltiefe
2. Reifenflanke
3. Verschleißwarnung

Vor jeder Fahrt die Reifen prüfen. Bei unzureichender Profiltiefe, Nägeln oder Glassplittern in der Lauffläche, rissigen Flanken usw. den Reifen umgehend von einer Benelli-Fachwerkstatt wechseln lassen.

**Mindestprofiltiefe  
(vorn und hinten):**  
1.6 mm

## HINWEIS

Die Gesetzgebung zur Mindestprofiltiefe kann von Land zu Land abweichen. Richten Sie sich deshalb nach den entsprechenden Vorschriften.

### **WARNUNG**

- **Abgenutzte Reifen unverzüglich von einer Benelli-Fachwerkstatt austauschen lassen. Abgesehen davon, dass Sie gegen die Straßenverkehrsordnung verstoßen, beeinträchtigen übermäßig abgefahrene Reifen die Fahrstabilität und können zum Verlust der Kontrolle über das Fahrzeug führen.**
- **Den Austausch von Bauteilen, die mit den Rädern und der Bremsanlage zu tun haben, sowie den Reifenwechsel grundsätzlich von einer Benelli-Fachwerkstatt vornehmen lassen, die über die dafür notwendige fachliche Erfahrung verfügt.**
- **Nach dem Reifenwechsel zunächst mit mäßiger Geschwindigkeit fahren, denn bevor der Reifen seine optimalen Eigenschaften entwickeln kann, muss seine Lauffläche vorsichtig "eingefahren" werden.**

Reifen altern, auch wenn sie nur selten oder überhaupt nicht benutzt werden. Risse im Gummi der Lauffläche oder an der Reifenflanke, manchmal begleitet von einer Verformung der Reifenkarkasse, sind deutliche Zeichen für Alterung. Alte und gealterte Reifen müssen von Reifenspezialisten geprüft werden, um sicherzustellen, dass sie für die weitere Verwendung geeignet sind.

### **WARNUNG**

- Die Vorder- und Hinterreifen sollten immer vom selben Hersteller und von gleicher Ausführung sein. Andernfalls kann sich das Fahrverhalten des Motorrads ändern und es kann zu Unfällen kommen.
- Die Ventilkappen fest aufschrauben, da sie Luftdruckverluste verhindern.

#### **Vorderreifen:**

Größe:  
100/80 – 17 M/C

#### **Hinterreifen:**

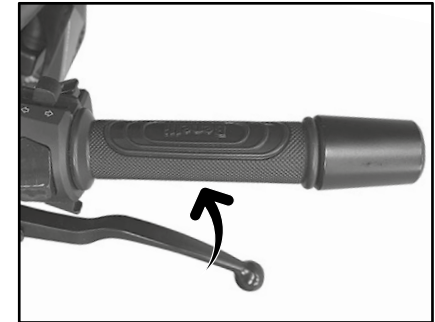
Größe:  
130/70 – 17 M/C

### **WARNUNG**

- **Diese Reifen nur gegen solche gleicher Spezifikation und gleichen Typs austauschen. Andere Reifen können bei hohen Geschwindigkeiten platzen.**
- **Neue Reifen entwickeln erst nach dem Einfahren der Lauffläche ihre volle Bodenhaftung. Daher sollten die Reifen für etwa 100 km mit niedrigerer Geschwindigkeit eingefahren werden, bevor hohe Geschwindigkeiten riskiert werden können.**
- **Hohe Geschwindigkeiten sollten nur mit warmen Reifen gefahren werden.**
- **Den Reifenluftdruck stets der Zuladung und den Fahrbedingungen anpassen.**

### **Kupplungshebel-Spiel einstellen**

Spiel des Kupplungshebels messen, wie in der Abbildung gezeigt.



#### **Kupplungshebel-Spiel:**

10 - 20 mm

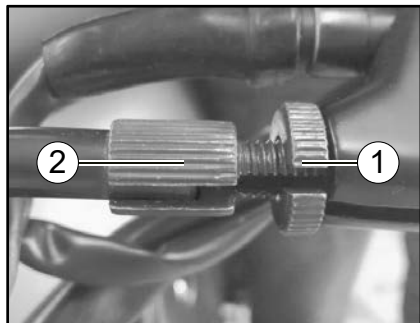
Das Spiel des Kupplungshebels regelmäßig kontrollieren und bei Bedarf wie folgt nachstellen.

- 1) Gleichzeitig die Nutmutter der Kupplung und die Kupplungsschraube am Kabel lösen.
- 2) Zum Erhöhen des Spiels des Kupplungshebels, die Schraube im Uhrzeigersinn drehen (von oben gesehen).

## Regelmäßige Wartung und Einstellung

Zum Verringern des Spiels des Kupplungshebels, die Schraube gegen den Uhrzeigersinn drehen (von Sitzposition auf dem Motorrad gesehen).

3) Nach erfolgter Nachstellen, die Nutmutter der Kupplung wieder festziehen.



1. Nutmutter der Kupplung
2. Die Kupplungsschraube

### HINWEIS

Falls sich die Kupplung nicht, wie oben beschrieben, korrekt einstellen lässt oder nicht ordnungsgemäß funktioniert, den internen Kupplungsmechanismus von einer Benelli-Fachwerkstatt überprüfen lassen.

### Spiel des Handbremshebels prüfen

An den Enden des Bremshebels sollte kein Spiel vorhanden sein. Wenn Spiel vorhanden ist, die Bremsanlage von einer Benelli-Fachwerkstatt überprüfen lassen.



### **WARNUNG**

**Ein weiches oder schwammiges Gefühl beim Betätigen des Bremshebels kann bedeuten, dass sich Luft im hydraulischen System befindet. Befindet sich Luft im Hydrauliksystem, lassen Sie das System von einer Benelli-Fachwerkstatt entlüften, bevor Sie mit dem Fahrzeug fahren. Luft in der Bremsanlage verringert die Bremskraft und stellt ein erhebliches Sicherheitsrisiko dar.**

### Bremslichtschalter

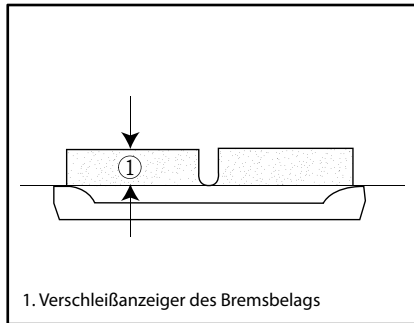
Das Bremslicht, das vom Fußbremshebel und Handbremshebel betätigt wird, muss kurz bevor die Bremsen greifen aufleuchten.

Die Bremslichtschalter gegebenenfalls vom Benelli-Händler einstellen lassen.

## Scheibenbremsbeläge des Vorder- und Hinterrads prüfen

Der Verschleiß der Scheibenbremsbeläge vorn und hinten muss in den empfohlenen Abständen gemäß Wartungs- und Schmiertabelle geprüft werden.

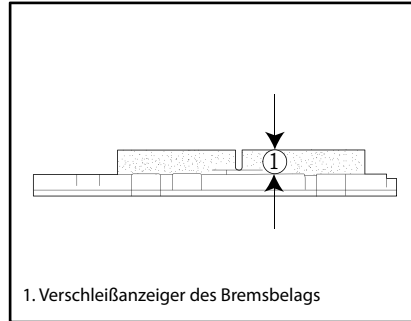
### Scheibenbremsbeläge vorn



Jeder Vorderrad-Scheibenbremsbelag weist Verschleißanzeiger auf, die ein Prüfen der Bremsbeläge ohne Ausbau erlauben. Zur Prüfung des Bremsbelagverschleißes die Bremse betätigen und die Verschleißanzeiger beobachten.

Wenn ein Verschleißanzeiger die Brems Scheibe fast berührt, die Scheibenbremsbeläge im Satz von einer Benelli-Fachwerkstatt austauschen lassen.

### Scheibenbremsbeläge hinten



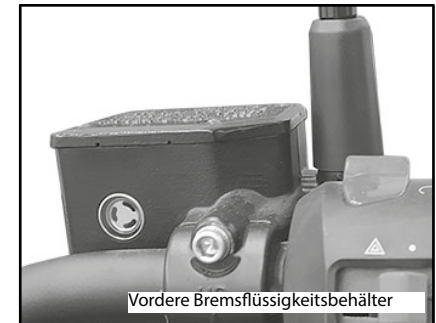
Jeder Hinterrad-Scheibenbremsbelag weist Verschleißanzeiger (Nuten) auf, die ein Prüfen der Bremsbeläge ohne Ausbau erlauben.

Zur Prüfung des Bremsbelagverschleißes die Nuten prüfen. Wenn ein Verschleißanzeiger fast erscheint, die Scheibenbremsbeläge als ganzen Satz von einer Benelli-Fachwerkstatt austauschen lassen.

## Bremsflüssigkeitsstand prüfen

Vor Fahrtantritt kontrollieren, dass Bremsflüssigkeit bis über die Minimalstand-Markierung reicht. Beim Ablesen des Flüssigkeitsstands muss der Vorratsbehälter waagrecht stehen. Falls erforderlich, Bremsflüssigkeit nachfüllen.

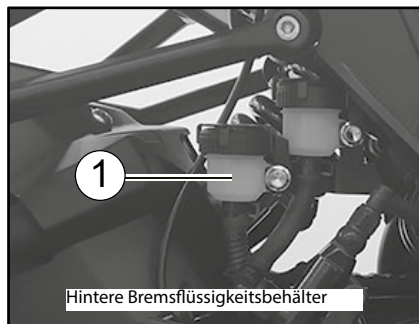
### Vorderradbremse





# Regelmäßige Wartung und Einstellung

## Hinterradbremse



**Vorgeschriebene  
Bremsflüssigkeit:**

DOT 4

### **WARNUNG**

Unsachgemäße Wartung kann zu einem Verlust der Bremswirkung führen. Folgende Vorsichtsmaßnahmen beachten:

- Bei Bremsflüssigkeitsmangel kann Luft in die Bremsanlage eindringen und die Bremsleistung verringern.
- Den Einfüllschraubverschluss vor

dem Abnehmen säubern. Nur Bremsflüssigkeit DOT 4 aus einem versiegelten Behälter verwenden.

- Nur vorgeschriebene Bremsflüssigkeit verwenden; andere Flüssigkeiten können die Gummidichtungen zersetzen und dadurch Lecks verursachen.
- Ausschließlich Bremsflüssigkeit gleicher Marke und gleichen Typs nachfüllen. Wird eine andere Bremsflüssigkeit als DOT 4 nachgefüllt, kann es zu schädlichen chemischen Reaktionen kommen.
- Darauf achten, dass beim Nachfüllen kein Wasser oder Staub in den Vorratsbehälter gelangt. Wasser wird den Siedepunkt der Flüssigkeit bedeutend herabsetzen und könnte Dampfblasenbildung zur Folge haben, und Verschmutzungen könnten die Ventile des ABS-Hydrauliksystems verstopfen.

### **ACHTUNG**

Bremsflüssigkeit kann lackierte Oberflächen und Kunststoffteile beschädigen. Deshalb vorsichtig handhaben und verschüttete Flüssigkeit sofort abwischen.

Ein allmähliches Absinken des Bremsflüssigkeitsstandes ist mit zunehmendem Verschleiß der Bremsbeläge normal. Ein niedriger Bremsflüssigkeitsstand könnte darauf hinweisen, dass die Bremsbeläge abgenutzt sind und/oder ein Leck im Bremssystem vorhanden ist; daher auf jeden Fall die Bremsbeläge auf Verschleiß und das Bremssystem auf Lecks überprüfen.

Bei plötzlichem Absinken des Bremsflüssigkeitsstandes die Bremsanlage vor dem nächsten Fahrtantritt von einer Benelli-Fachwerkstatt überprüfen lassen.

### Bremsflüssigkeit wechseln

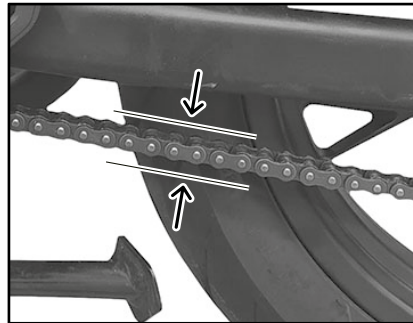
Die Bremsflüssigkeit sollte in den empfohlenen Abständen gemäß Wartungs- und Schmiertabelle von einer Benelli-Fachwerkstatt gewechselt werden.

### Antriebsketten-Durchhang

Den Antriebsketten-Durchhang vor jeder Fahrt prüfen und ggf. korrigieren

#### Kettendurchhang prüfen

1. Nach Abschalten des Motors, das Motorrad auf einer horizontalen Fläche auf dem hinteren Ständer aufbocken und den Schalthebel auf Leerlauf stellen.
2. Den Kettendurchhang, wie in der Abbildung gezeigt, messen.



**Antriebsketten-Durchhang:**

10 - 15 mm

3. Nachdem sich das Fahrzeug vorwärts zu bewegen aufzutreten anderswo im freien Spiel der Kette: es muss konstant sein.
4. Den Antriebsketten-Durchhang ggf. folgendermaßen korrigieren.

### ACHTUNG

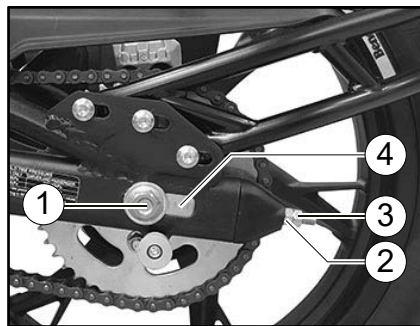
**Das Fahren mit dem Motorrad bei schlecht eingestelltem Spiel der Kette kann zu Unfällen führen.**

**Sollten Sie Störungen an der Kette feststellen, wie beispielsweise verdächtiges Geräusch oder übermäßiges Durchhängen, bringen Sie das Motorrad sofort zu einer Benelli-Vertragswerkstatt. Sollten Sie den Verdacht haben, dass ernsthafte Probleme bei der Funktion der Kette bestehen, halten Sie sofort an und rufen Sie bei der nächstgelegenen Benelli-Vertragswerkstatt an.**

## Regelmäßige Wartung und Einstellung

### Antriebskettendurchhang einstellen

1. Die Mutter des Radbolzens und die Kontermutter auf beiden Seiten der Gabel lösen.
2. Zum Spannen der Antriebskette den Regelbolzen auf beiden Seiten der Gabel im Uhrzeigersinn drehen.
3. Zum Lockern der Antriebskette den Regelbolzen auf beiden Seiten der Gabel gegen den Uhrzeigersinn drehen und das Hinterrad nach vorn drücken.



1. Achsmutter
2. Kontermutter
3. Einstellschraube des Antriebskettendurchhangs
4. Abstand

### ACHTUNG

**Durch falsche Kettenspannung wird der Motor überlastet, ebenso wie andere wichtige Bauteile des Motorrads, da es zum Durchrutschen oder zum Reißen der Kette kommen kann. Um dies zu vermeiden muss die Kettenspannung innerhalb der angegebenen Grenzwerte gehalten werden. Es muss dafür gesorgt werden, dass der Abstand rechts und links der Gabel gleich ist.**

4. Die Mutter des Radbolzens so festziehen, dass die Gleitschuhe auf den Registern auliegen, dann die Kontermuttern festziehen.

#### Anzugsmomente:

Achsmutter:  
100 N · m

Kontermutter:  
20 N · m

### Antriebskette säubern und schmieren

Die Kette muss gemäß Wartungs- und Schmiertabelle gereinigt und geschmiert werden, um den Verschleiß gering zu halten.

Dies gilt besonders für den Betrieb in nasen oder staubigen Gegenden. Die Antriebskette wie folgt warten:

### ACHTUNG

**Die Antriebskette muss nach der Reinigung des Motorrads, nach einer Fahrt im Regen oder nach einer Fahrt in feuchter Umgebung geschmiert werden.**

1. Die Kette in einem Petroleumbad mit einer kleinen weichen Bürste reinigen.

### ACHTUNG

**Um eine Beschädigung der O-Ringe zu vermeiden, die Antriebskette nicht mit einem Dampfzw. Hochdruckreiniger oder einem ungeeigneten Lösungsmittel reinigen.**

2. Die Kette trockenreiben.
3. Die Kette gründlich mit O-Ring-Kettenspray schmieren.

### ACHTUNG

**Auf die Antriebskette kein Motoröl oder anderes Schmiermittel auftragen, da dies Substanzen enthalten könnte, die die O-Ringe beschädigen.**

### Bowdenzüge prüfen und schmieren

Die Funktion aller Bowdenzüge und deren Zustand sollte vor jeder Fahrt kontrolliert werden und die Züge und deren Enden ggf. geschmiert werden. Ist ein Bowdenzug beschädigt oder funktioniert er nicht reibungslos, muss er von einer Benelli-Fachwerkstatt kontrolliert oder ersetzt werden.



### WARNUNG

**Beschädigungen der Seilzugummantelung können zu innerer Korrosion führen und die Seilzugbewegung behindern.  
Beschädigte Seilzüge aus Sicherheitsgründen unverzüglich erneuern.**

### Gasdrehgriff und Gaszug kontrollieren und schmieren

Vor jeder Fahrt sollte die Funktion des Gasdrehgriffs kontrolliert werden. Zusätzlich sollte der Gaszug in einer Benelli-Fachwerkstatt gemäß den in der Wartungs- und Schmiertabelle vorgeschriebenen Abständen geschmiert werden.

Der Gaszug ist mit einer Gummiabdeckung ausgestattet. Sicherstellen, dass die Abdeckung sicher eingebaut ist. Auch wenn die Abdeckung korrekt eingebaut ist, schützt sie den Seilzug nicht vollständig vor dem Eindringen von Wasser.

Daher bei der Reinigung des Fahrzeugs darauf achten, dass kein Wasser direkt auf die Abdeckung oder den Seilzug gegossen wird. Bei Verschmutzung den Seilzug oder die Abdeckung mit einem feuchten Tuch sauberwischen.

## Regelmäßige Wartung und Einstellung

### Fußbrems- und Schalthebel prüfen und schmieren

Vor Fahrtantritt die Funktion der Fußbrems- und Schalthebel prüfen und ggf. die Drehpunkte schmieren.

#### Fußbremshebel



#### Fußschalthebel



#### Empfohlenes Schmiermittel:

Lithiumseifenfett

### Handbrems- und Kupplungshebel prüfen und schmieren

Vor jeder Fahrt die Funktion der Handbrems- und Kupplungshebel prüfen und ggf. die Drehpunkte schmieren.

#### Handbremshebel



### Kupplungshebel



#### Empfohlene Schmiermittel:

Handbremshebel:

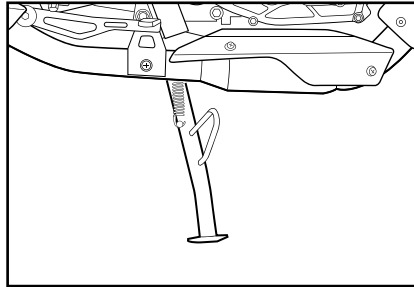
Silikonfett

Kupplungshebel:

Silikonfett

### Haupt- und Seitenständer prüfen

Die Funktion des Haupt- und Seitenständers sollte vor jeder Fahrt geprüft werden und die Drehpunkte und Metall-auf-Metall-Kontaktflächen sollten gegebenenfalls geschmiert werden.



### HINWEIS

Der im Seitenständer eingebaute Schalter gehört zum Unterbrechungsschaltkreis der Zündung, der die Zündung bei Auftreten bestimmter Bedingungen unterbricht.



### WARNUNG

Das Fahrzeug darf nicht verwendet werden, wenn der Seitenständer nicht korrekt nach oben geklappt wurde (oder nicht in der hochgeklappten Stellung bleibt), da sonst der Ständer den Boden berührt und den Fahrer stört, was zum Verlust der Kontrolle über das Fahrzeug führen könnte. Das Benelli Q.J. System zur Unterbrechung des Zündungsschaltkreises wurde entwickelt, um den Fahrer dazu zu zwingen, den Seitenständer einzuklappen, bevor das Fahrzeug in Betrieb gesetzt wird.

System regelmäßig wie nachstehend beschrieben kontrolliert und von einer Benelli- Vertragswerkstatt repariert werden, falls es nicht einwandfrei funktioniert.

## Regelmäßige Wartung und Einstellung

### Teleskopgabel prüfen

Zustand und Funktion der Teleskopgabel müssen folgendermaßen in den empfohlenen Abständen gemäß Wartungs- und Schmier­tabelle geprüft werden.

#### Zustand prüfen

Die Innenrohre auf Kratzer, andere Beschädigungen und Öl­lecks prüfen.

#### Funktionsprüfung

1. Das Fahrzeug auf einer ebenen Fläche abstellen und in aufrechter Stellung halten.



### ACHTUNG

Falls die Teleskopgabel nicht gleichmäßig ein- und ausfedert oder irgendwelche Schäden festgestellt werden, das Fahrzeug von einer Benelli-Fachwerkstatt überprüfen bzw. reparieren lassen.

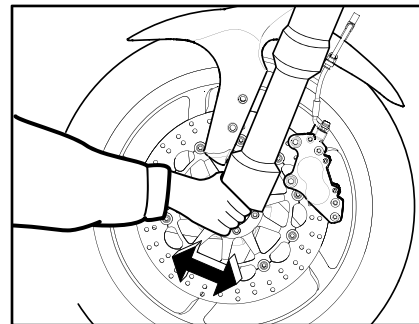
### Lenkung prüfen

Verschlossene oder lockere Lenkkopflager stellen eine erhebliche Gefährdung dar. Darum muss der Zustand der Lenkung folgendermaßen in den empfohlenen Abständen gemäß Wartungs- und Schmier­ta­belle geprüft werden.

1. Das Fahrzeug auf einer ebenen Fläche abstellen und in aufrechter Stellung halten.

### **WARNUNG**

Um Verletzungen zu vermeiden, das Fahrzeug sicher abstützen, damit es nicht umfallen kann.



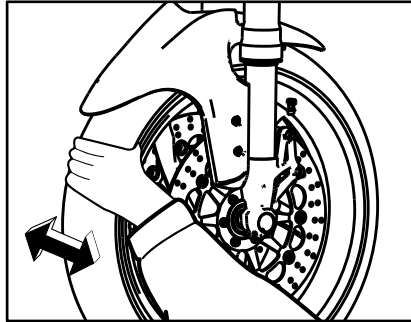
### **WARNUNG**

Um Verletzungen zu vermeiden, das Fahrzeug sicher abstützen, damit es nicht umfallen kann.

2. Bei kräftig gezogenem Handbremshebel die Gabel durch starken Druck auf den Lenker mehrmals einfedern und prüfen, ob sie leichtgängig ein- und ausfedert.

2. Die unteren Enden der Teleskopgabel greifen und versuchen, sie in Fahrtrichtung vor und zurück zu bewegen. Ist dabei Spiel spürbar, die Lenkung von einer Benelli-Fachwerkstatt überprüfen und reparieren lassen.

### Radlager prüfen

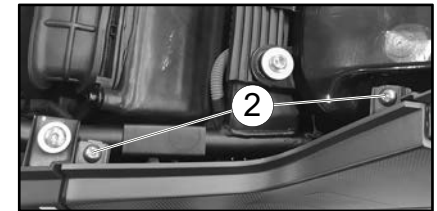
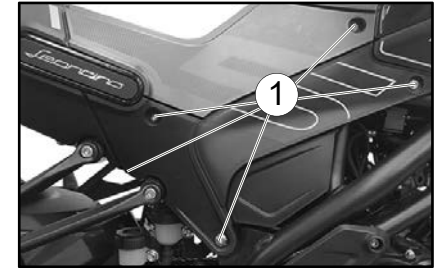


Die Vorder- und Hinterradlager müssen in den empfohlenen Abständen gemäß Wartungs- und Schmiertabelle geprüft werden.

Falls ein Radlager zu viel Spiel aufweist oder das Rad nicht leichtgängig dreht, die Radlager von einer Benelli-Fachwerkstatt überprüfen lassen.

### Batterie

Die Batterie befindet sich unter dem Sitz. Um an die Batterie zu gelangen, entfernen Sie den Sattel und entfernen Sie die 5 Schrauben (1) und 2 Schrauben (2) an der rechten Fahrzeugseite.



Dieses Modell ist mit einer VRLA-Batterie (Valve Regulated Lead Acid) ausgestattet. Die Kontrolle des Säurestands und das Auffüllen von destilliertem Wasser entfallen deshalb. Die Anschlüsse der Batterie Kabel müssen jedoch kontrolliert und ggf. festgezogen werden.



### **WARTUNG**

- Die Batterie enthält giftige Schwefelsäure, die schwere Verätzungen hervorrufen kann. Daher beim Umgang mit Batterien stets einen geeigneten Augenschutz tragen. Augen, Haut und Kleidung unter keinen Umständen mit Batteriesäure in Berührung bringen. Im Falle, dass Batteriesäure mit Haut in Berührung kommt, führen Sie die folgenden ERSTE HILFE-Maßnahmen durch.
  - **ÄUßERLICH:** Mit reichlich Wasser abspülen.
  - **INNERLICH:** Große Mengen Wasser oder Milch trinken und sofort einen Arzt rufen.
  - **AUGEN:** Mindestens 15 Minuten lang gründlich mit Wasser spülen und sofort einen Arzt aufsuchen.
- Die Batterie erzeugt explosives Wasserstoffgas (Knallgas). Daher Funken, offene Flammen, brennende Zigaretten und andere Feuerquellen von der Batterie fern halten. Beim Laden der Batterie in geschlossenen Räumen für ausreichende Belüftung sorgen.
- **DIES UND BATTERIEN VON KINDERN FERN HALTEN.**

### **Batterie aufladen**

Bei Entladung die Batterie so bald wie möglich von einer Benelli-Fachwerkstatt aufladen lassen.

Beachten Sie, dass die Batterie sich durch die Zuschaltung elektrischer Nebenverbraucher schneller entlädt, wenn das Fahrzeug mit solchen ausgestattet ist.

### **ACHTUNG**

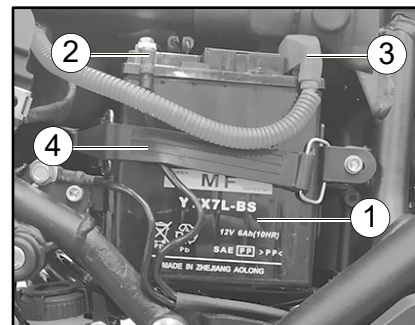
Zum Laden der VRLA-Batterie (Valve Regulated Lead Acid) ist ein spezielles Konstantspannungs-Ladegerät nötig. Bei Verwendung eines herkömmlichen Ladegeräts nimmt die Batterie Schaden.

### **Batterie lagern**

1. Wird das Fahrzeug über einen Monat lang nicht benutzt, die Batterie ausbauen, aufladen und an einem kühlen und trockenen Ort lagern.

entfernen Sie den Akku:

1. Entfernen Sie zuerst die negative Polschraube (1) und dann die positive Polschraube (2) und entfernen Sie dann den Gummibügel (4), um die Batterie zu entfernen.



1. Batterie
2. Positiver Pol
3. Negativer Pol
4. Gummibügel

### **ACHTUNG**

Beim Ausbau der Batterie darauf achten, dass der Schlüssel auf "⊗", gedreht wurde, dann zuerst das Minuskabel und anschließend das Pluskabel abnehmen.

- Bei einer Stilllegung von mehr als zwei Monaten mindestens einmal im Monat den Ladezustand der Batterie überprüfen und ggf. aufladen.
- Vor der Montage die Batterie vollständig aufladen.

### ACHTUNG

Beim Einbau der Batterie darauf achten, dass der Schlüssel auf "☒", gedreht wurde, dann zuerst das Pluskabel und anschließend das Minuskabel anschließen.

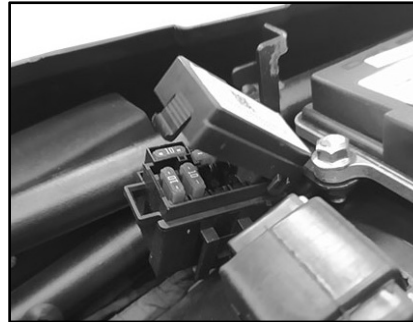
- Nach der Montage sicherstellen, dass die Batteriekabel richtig an die Batterieklemmen angeschlossen sind.

### ACHTUNG

Die Batterie immer in aufgeladenem Zustand halten. Die Lagerung einer entladenen Batterie kann die Batterie dauerhaft beschädigen.

### Sicherungen wechseln

Die Sicherungskästen und Einzelsicherungen befinden sich unter dem Sitz. Um Zugang zum Sicherungskasten und zur Hauptsicherung den Fahrersitz ausbauen.



Eine durchgebrannte Sicherung folgendermaßen erneuern.

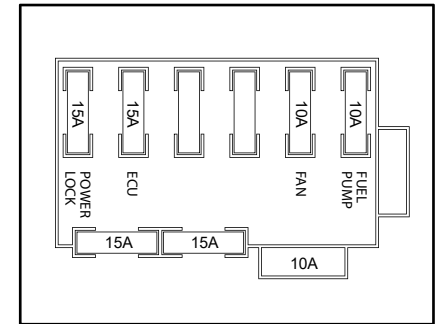
- Den Zündschlüssel auf "☒" drehen und den betroffenen Stromkreis ausschalten.
- Die durchgebrannte Sicherung herausnehmen, und dann eine neue Sicherung mit der vorgeschriebenen Amperezahl einsetzen.

### **WARNUNG**

**Keine Sicherung mit einer höheren als der vorgeschriebenen Amperezahl verwenden, um Schäden an elektrischen Komponenten und einen möglichen Brand zu vermeiden.**

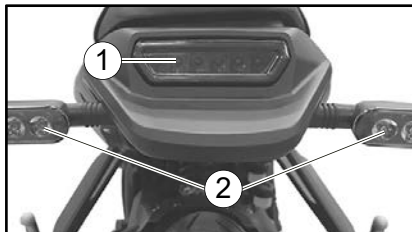
### Ohne Scheinwerferschalter

- Den Zündschlüssel auf "☒" drehen und den betroffenen Stromkreis einschalten, um zu prüfen, ob die von diesem Kreis versorgten Verbraucher funktionieren.
- Falls die neue Sicherung sofort wieder durchbrennt, die elektrische Anlage von einer Benelli-Fachwerkstatt überprüfen lassen.



### Bremslicht/Rücklicht und Blinkerschalter

Dieses Modell ist mit LED-Bremslicht/Rücklicht ausgestattet und LED-Blinkerschalter. Von einer Benelli-Fachwerkstatt prüfen lassen, falls das Bremslicht/Rücklicht und Blinkerschalter nicht funktioniert.

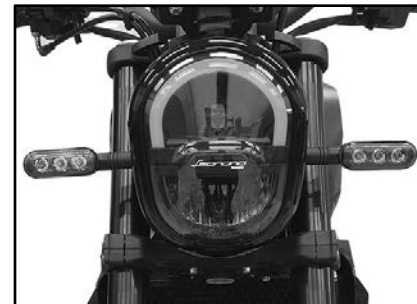


1. Bremslicht/Rücklicht
2. Blinkerschalter

### Standlichter

Dieses Modell ist mit Vorne LED-Haupt/Standlicht ausgestattet und LED-Blinkerschalter.

Von einer Benelli-Fachwerkstatt prüfen lassen, falls das Haupt/Standlicht oder Blinkerschalter nicht funktioniert.



### Fehlersuche

Obwohl alle Benelli-Motorräder vor der Auslieferung einer strengen Inspektion unterzogen werden, kann es im Alltag zu Störungen kommen. Zum Beispiel können Defekte am Kraftstoff- oder Zündsystem oder mangelnde Kompression zu Anlassproblemen und Leistungseinbußen führen.

Die nachfolgenden Fehlersuchdiagramme beschreiben die Vorgänge, die es Ihnen ermöglichen, eine einfache und schnelle Kontrolle der einzelnen Funktionsbereiche vorzunehmen. Reparaturarbeiten an Ihrem Motorrad sollten jedoch unbedingt von einer Benelli-Fachwerkstatt ausgeführt werden, denn nur diese bietet das Know-how, die Werkzeuge und die Erfahrung für eine optimale Wartung.

Ausschließlich Benelli-Originalersatzteile verwenden. Ersatzteile anderer Hersteller mögen zwar so aussehen wie Benelli-Teile, bieten aber nur selten die gleiche Qualität und Lebensdauer, was erhöhte Reparaturkosten zur Folge hat.



### WARNUNG

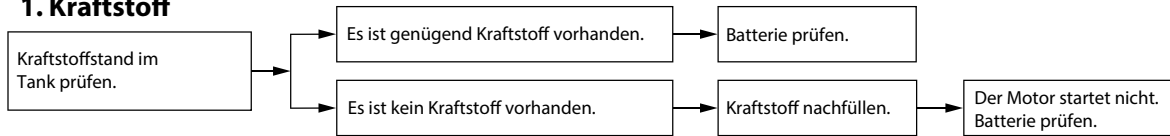
**Bei Überprüfung des Kraftstoffsystems nicht rauchen und sicherstellen, dass sich kein offenes Feuer oder Funkenquellen in der Nähe befinden, einschließlich Zündflammen für Warmwasserbereiter oder Öfen. Benzin oder Benzindämpfe können sich leicht entzünden oder explodieren und dadurch schwere Augenverletzungen oder Beschädigungen verursachen.**

# Regelmäßige Wartung und Einstellung

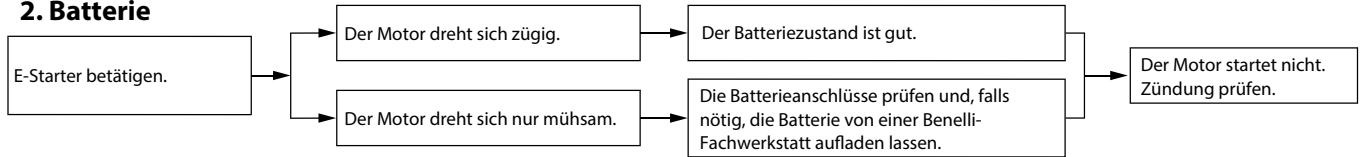
## Fehlersuchdiagramme

### Startprobleme und mangelnde Motorleistung

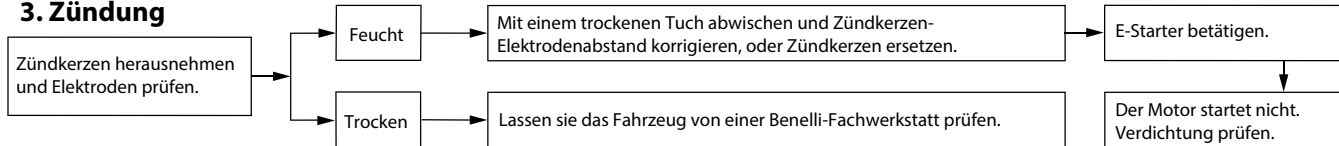
#### 1. Kraftstoff



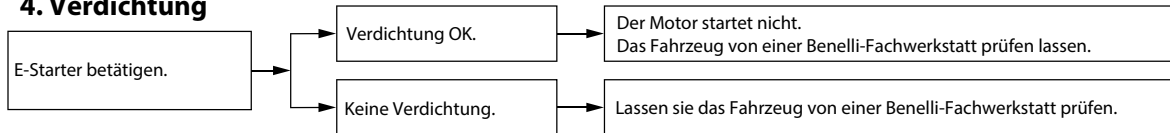
#### 2. Batterie



#### 3. Zündung



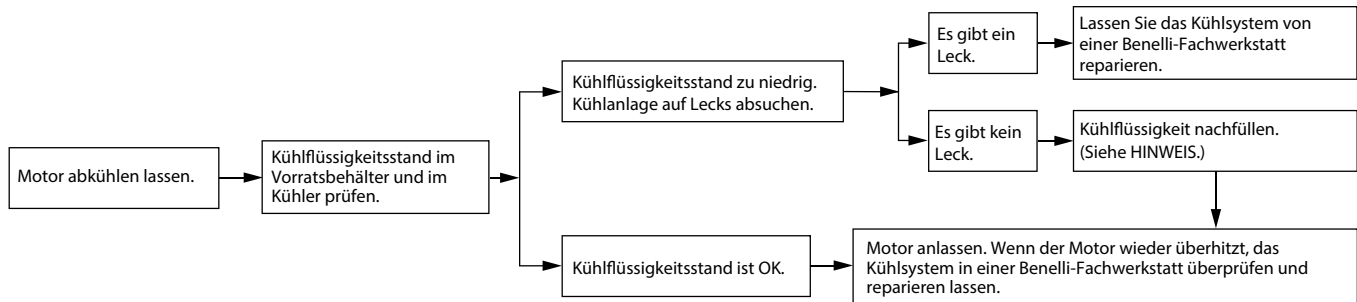
#### 4. Verdichtung



## Motorüberhitzung

### **WARNUNG**

- **Niemals den Kühlerdeckel abnehmen, wenn der Motor und der Kühler heiß sind. Siedend heiße Flüssigkeit und heißer Dampf können unter Druck austreten und ernsthafte Verletzungen verursachen. Immer abwarten, bis der Motor abgekühlt ist.**
- **Einen dicken Lappen, wie z. B. ein Handtuch, über den Kühlerverschlussdeckel legen und dann den Deckel langsam gegen den Uhrzeigersinn bis zum Anschlag drehen, damit der restliche Druck entweichen kann. Wenn kein Zischen mehr zu vernehmen ist, auf den Deckel drücken und gegen den Uhrzeigersinn abschrauben.**



### **HINWEIS**

Falls die vorgeschriebene Kühlflüssigkeit nicht verfügbar ist, kann notfalls auch Leitungswasser verwendet werden. Dieses aber so bald wie möglich durch die vorschriftsmäßige Kühlflüssigkeit ersetzen.

## Vorsicht bei Mattfarben

### ACHTUNG

Einige Modelle sind mit mattfarbigen Bauteilen ausgestattet. Vor der Reinigung des Fahrzeugs sollten Sie einen Benelli-Fachhändler bezüglich verwendbarer Reinigungsmittel zu Rate ziehen. Werden Bürsten, scharfe Chemikalien oder Reinigungsmittel zum Säubern dieser Bauteile benutzt, können diese verkratzt oder beschädigt werden.

Auch Wachs sollte nicht auf mattfarbige Bauteile aufgetragen werden.

## Pflege

Während die offene Bauweise einerseits die attraktive Technologie sichtbar macht, hat sie andererseits den Nachteil, dass das Motorrad ungeschützt ist. Obwohl nur hochwertige Materialien verwendet werden, sind die Bauteile nicht korrosionssicher. Während bei Automobilen beispielsweise ein korrodierter Auspuff unbeachtet bleibt, fallen schon kleine Rostansätze an der Motorrad-Auspuffanlage unangenehm auf. Regelmäßige, richtige Pflege ist nicht nur eine Bedingung für Garantieansprüche, sondern Ihr Motorrad wird auch besser aussehen, länger leben und optimale Leistungen erbringen.

### Vorbereitung für die Reinigung

1. Die Schalldämpferöffnung abkühlen lassen und dann mit einer Plastiktüte abdecken.
2. Sicherstellen, dass alle Kappen und Abdeckungen, sowie alle elektrischen Stecker und Anschlussbuchsen, einschließlich der Zündkerzenstecker, fest sitzen.
3. Auf stark verschmutzte Stellen, die z. B. durch verkrustetes Motoröl verunreinigt sind, einen Kaltreiniger mit dem Pinsel auftragen, aber niemals Kaltreiniger auf Dichtungen, Kettenräder, die Antriebskette und Radachsen auftragen! Kaltreiniger und Schmutz mit Wasser abspülen.

## Reinigung

### ACHTUNG

- **Stark säurehaltige Radreiniger, besonders an Speichenrädern, vermeiden. Werden solche Produkte für schwer zu entfernende Verschmutzungen verwendet, das Reinigungsmittel nicht länger als vorgeschrieben auf der betroffenen Stelle lassen. Die behandelten Teile unbedingt sehr gut mit Wasser spülen, sofort abtrocknen und anschließend mit einem Korrosionsschutz versehen.**
- **Unsachgemäße Reinigung kann Plastikteile (wie Verkleidungsteile, Abdeckungen, Windschutzscheiben, Streuscheiben, Instrumentenbeleuchtung usw.) und die Schalldämpfer beschädigen. Ausschließlich weiche, saubere Tücher oder Schwämme mit Wasser verwenden, um Plastikteile zu reinigen. Wenn sich die Plastikteile mit Wasser allein nicht gründlich genug reinigen lassen, kann ein verdünntes, mildes Reinigungsmittel zusammen mit Wasser verwendet werden. Da Reinigungsmittel Plastikteile angreifen können, müssen alle Reste des Reinigungsmittels mit sehr viel**

- Wasser abgespült werden.
- **Niemals scharfe Chemikalien für Plastikteile verwenden. Niemals folgende Mittel bzw. einen mit diesen Mitteln angefeuchteten Lappen oder Schwamm benutzen: alkalische oder stark säurehaltigen Reinigungsmittel, Lösungsmittel, Benzin, Rostschutz- oder -entfernungsmittel, Brems- oder Kühlflüssigkeit, Batteriesäure.**
- **Niemals Hochdruck-Waschanlagen oder Dampfstrahlreiner verwenden, da diese das Einsickern von Wasser und damit eine Verschlechterung in den folgenden Bereichen verursacht: Dichtungen (von Rädern, Schwinglagern, Gabeln und Bremsen), elektrische Bestandteile (Stecker, Verbindungen, Instrumente, Schalter und Lichter), Ent- und Belüftungsschläuche.**
- **Für Motorräder, die mit einer Windschutzscheibe ausgestattet sind: Keine starken Reiniger oder harten Schwämme verwenden, da sie Teile abstupfen oder verkratzen werden. Einige Plastikreinigungsmittel könnten auf der Windschutzscheibe Kratzer hinterlassen. Das Produkt an einer nicht im Blickfeld liegenden Stelle der Windschutzscheibe testen, ob es Scheuerspuren hinterlässt. Ist**

**die Windschutzscheibe verkratzt, nach dem Waschen ein Plastikpoliermittel verwenden.**

### Nach normalem Gebrauch

Schmutz am besten mit warmem Wasser, einem milden Reinigungsmittel und einem sauberen, weichen Schwamm lösen, danach gründlich mit sauberem Wasser spülen. Schwer zugängliche Stellen mit einer Zahnbürste oder Flaschenbürste reinigen. Hartnäckiger Schmutz und Insekten lassen sich leichter entfernen, wenn zuvor ein nasses Tuch einige Minuten lang auf die verschmutzten Stellen gelegt wird.

### Nach Fahrten im Regen, auf Straßen, die mit Salz bestreut wurden oder in Küstennähe

Da Meeressalz und Streusalz in Verbindung mit Wasser extrem korrosiv wirken, führen Sie bitte nach jeder Fahrt in Regen, Küstennähe oder auf gestreuten Straßen folgende Schritte durch.

## HINWEIS

Im Winter gestreutes Salz kann noch bis in den Frühling hinein auf Straßen vorhanden sein.

1. Das Motorrad abkühlen lassen und dann mit kaltem Wasser und einem milden Reinigungsmittel abwaschen.

## ACHTUNG

**Kein warmes Wasser verwenden, da es die Korrosionsaktivität des Salzes erhöht.**

2. Um Korrosion zu verhindern, ein Korrosionsschutzspray auf alle Metalloberflächen sprühen, einschließlich verchromter und vernickelter Metalloberflächen.

### **Nach der Reinigung**

1. Das Motorrad mit einem Leder oder einem saugfähigen Tuch trockenwischen.
2. Die Antriebskette sofort trocknen und schmieren, um Rostansatz zu verhindern.
3. Verwenden Sie zur Pflege von verchromten, Aluminium- und Edelstahl-Teilen, auch an der Auspuffanlage, eine Chrompolitur. (Sogar die temperaturbedingte Verfärbung von Edelstahl-Auspuffanlagen kann mit einer solchen Politur entfernt werden.)
4. Alle Metalloberflächen müssen mit einem Korrosionsschutzspray vor Korrosion geschützt werden, auch wenn sie ver-



## Pflege und Lagerung des Motorrads

chromt oder vernickelt sind.

5. Verwenden Sie Sprühöl als Universalreiniger, um noch vorhandene Restverschmutzungen zu entfernen.

6. Steinschläge und andere kleine Lacksschäden mit Farblack ausbessern bzw. mit Klarlack versiegeln.

7. Wachsen Sie alle lackierten Oberflächen.

8. Das Motorrad vollständig trocknen lassen, bevor es untergestellt oder abgedeckt wird.



### WARNUNG

**Verunreinigungen auf den Bremsen oder Reifen kann zu Kontrollverlust führen.**

- **Sicherstellen, dass sich weder Öl noch Wachs auf den Bremsen oder Reifen befindet.**
- **Gegebenenfalls Brems Scheiben und -beläge mit Aceton oder einem handelsüblichen Bremsenreiniger säubern; Reifen mit warmem Wasser und einem milden Reinigungsmittel abwaschen. Vor Fahrten mit höheren Geschwindigkeiten die Bremsleistung und das Fahrverhalten des Motorrads in den Kurven testen.**

### ACHTUNG

- **Wachs und Öl stets sparsam auftragen und jeglichen Überschuss abwischen.**
- **Niemals Gummi- oder Kunststoffteile einölen bzw. wachsen, sondern mit geeigneten Pflegemitteln behandeln.**
- **Polituren nicht zu häufig einsetzen, denn diese enthalten Schleifmittel, die eine dünne Schicht des Lackes abtragen.**

### HINWEIS

- Produktempfehlungen erhalten Sie bei Ihrem Benelli-Händler.
- Die Scheinwerfer-Streuscheiben können beim Waschen, in regnerischem Wetter oder bei feuchten Klimabedingungen beschlagen. Durch kurzzeitiges Einschalten der Scheinwerfer kann die Feuchtigkeit von der Streuscheibe entfernt werden.

### Abstellen

#### Kurzzeitiges Abstellen

Das Motorrad sollte stets kühl und trocken untergestellt und mit einer luftdurchlässigen Plane abgedeckt werden, um es vor Staub zu schützen. Achten Sie darauf, dass der Motor und die Auspuffanlage kühl sind, bevor Sie das Motorrad abdecken.

### ACHTUNG

- **Stellen Sie ein nasses Motorrad niemals in eine unbelüftete Garage oder decken es mit einer Plane ab, denn dann bleibt das Wasser auf den Bauteilen stehen, und das kann Rostbildung zur Folge haben.**
- **Um Korrosion zu verhindern, feuchte Keller, Ställe (Anwesenheit von Ammoniak) und Bereiche, in denen starke Chemikalien gelagert werden, vermeiden.**

## HINWEIS

Notwendige Reparaturen vor der Stilllegung des Motorrads ausführen.

## Stilllegung

Möchten Sie Ihr Motorrad mehrere Monate stilllegen, sollten folgende Schutzvorkehrungen getroffen werden:

- Folgen Sie allen Anweisungen im Abschnitt "Pflege" in diesem Kapitel.
- Füllen Sie den Kraftstofftank und fügen Sie einen stabilisierenden Zusatz hinzu (falls erhältlich), um den Tank vor Rostbefall zu schützen und eine chemische Veränderung des Kraftstoffs zu verhindern.
- Zum Schutz der Zylinder, Kolbenringe, etc. vor Korrosion die folgenden Schritte ausführen:
  - Die Zündkerzenstecker abziehen und dann die Zündkerzen heraus-schrauben.
  - Je etwa einen Teelöffel Motoröl durch die Kerzenbohrungen einfüllen.
  - Die Zündkerzenstecker auf die Zündkerzen aufstecken und dann die Zündkerzen auf den Zylinderkopf legen, sodass die Elektroden Masseverbindung haben. (Damit wird im nächsten Schritt die Funkenbildung begrenzt.)
  - Den Motor einige Male mit dem Anlasser durchdrehen. (Dadurch wird die Zylinderwand mit Öl benetzt.)



## WARNUNG

**Um Beschädigungen und Verletzungen durch Funken zu vermeiden, beim Durchdrehen des Motors sicherstellen, dass die Zündkerzenelektroden geerdet sind.**

- Die Zündkerzenstecker von den Zündkerzen abziehen, die Zündkerzen einschrauben und die Zündkerzenstecker wieder auf die Zündkerzen aufsetzen.
- Sämtliche Seilzüge sowie alle Hebel- und Ständer-Drehpunkte ölen.
- Den Luftdruck der Reifen kontrollieren und ggf. korrigieren. Anschließend das Motorrad so aufbocken, dass beide Räder über dem Boden schweben. Anderenfalls jeden Monat die Räder etwas verdrehen, damit die Reifen nicht ständig an derselben Stelle aufliegen und dadurch beschädigt werden.
- Den Schalldämpfer mit Plastiktüten so abdecken, dass keine Feuchtigkeit eindringen kann.
- Die Batterie ausbauen und vollständig aufladen. Die Batterie an einem kühlen, trockenen Ort lagern und einmal pro Monat aufladen. Die Batterie nicht an einem übermäßig kalten oder warmen Ort. Nähere Angaben zum Lagern der Batterie siehe

NOTE

.....

.....

.....

.....

.....

.....

.....

.....

.....

### Abmessungen:

**Gesamtlänge:**

2030 mm

**Gesamtbreite:**

840 mm

**Gesamthöhe:**

1115 mm

**Radstand:**

1370 mm

**Sitzhöhe:**

800 mm

### Gewicht:

**Gewicht (fahrfertig):**

137 kg

### Motor:

**Verbrennungstakt:**

4 Takt

**Kühlsystem:**

flüssigkeitsgekühlt

**Ventiltrieb:**

DOHC

**Zylinderanordnung:**

In Reihe

**Anzahl der Zylinder:**

Mono-Zylinder

**Hubraum:**

125 cm<sup>3</sup>

**Bohrung x Hub:**

ø54.0 x 54.5 mm

**Verdichtungsverhältnis:**

11.6 : 1

**Startsystem:**

Elektrostarter

**Schmiersystem:**

Nassumpfschmierung

### Motoröl:

**Empfohlenes Motoröl:**

API SJ, SAE 10W40, JASO MA

**Kapazität**

**Gesamtsumme:** 1.1L±0.1L

**Ölwechsel:** 1L±0.1L

**Mit Ölfilterwechsel:** 1.05L±0.1L

### Luftfilter:

**Luftfiltereinsatz:**

Schwammfilterelement

### Kraftstoff:

**Empfohlener Kraftstoff:**

Bleifreies Benzin (Ethanol enthaltendes

Ethanol bis zu 10 Vol.-% (E10))

**Tankvolumen (Gesamtinhalt):**

12.5 L ± 0.5L

**Davon Reserve:**

2 L

**Kraftstoffverbrauch:**

2.2 l/100km

**CO<sup>2</sup>-Emissionen:**

51 g/km

### Zündkerze(n):

**Hersteller/Modell:**

NGK CR8E

**Zündkerzen-Elektrodenabstand:**

0.6 - 0.7 mm

### Kupplung:

**Kupplungsbauart:**

Nass, Mehrscheiben

### Antriebsstrang:

**Achsantrieb:**

Kette

**Getriebeart:**

Klauengeschaltetes 6-Gang-Getriebe

### Fahrgestell:

**Rahmenbauart:**

Spalier Rohre mit Stahlplatten

## Technische Daten

### Vorderreifen:

#### Ausführung:

Tubeless

#### Dimension:

100/80 – 17 M/C

### Hinterreifen:

#### Ausführung:

Tubeless

#### Dimension:

130/70 – 17 M/C

### Zuladung:

#### Max. Gesamtzuladung:

191 Kg

\*(Gesamtgewicht von Fahrer, Beifahrer,  
Gepäck und Zubehör)

### Reifenluftdruck (bei kaltem Reifen):

#### Vorn:

190kpa(1.90kgf/cm<sup>2</sup>)

#### Hinten:

210kpa(2.10kgf/cm<sup>2</sup>)

### Vorderrad:

#### Rad-Bauart:

Aluminiumlegierung

#### Felgengröße:

17" x MT 2.50" DOT

### Hinterrad:

#### Rad-Bauart:

Aluminiumlegierung

#### Felgengröße:

17" x MT 3,00" DOT

### Vorderradbremse:

#### Bauart:

Einzelscheibe ø280 mm mit 3-Kolben

Schwimmsattel und CBS

#### Ø Scheibe:

280 mm

#### Empfohlene Flüssigkeit:

DOT 4

### Hinterradbremse:

#### Bauart:

Einzelscheibe ø220 mm mit 2-Kolben

Schwimmsattel und CBS

#### Ø Scheibe:

220 mm

#### Empfohlene Flüssigkeit:

DOT 4

### Vorderrad-Federung:

#### Bauart:

Gabel upside- down ø 35 mm

#### Stoßdämpfer:

Hydraulischer Dämpfer

#### Federweg:

125 mm

### Hinterrad-Federung:

#### Bauart:

Schwinge mit zentralem Stoßdämpfer.

#### Stoßdämpfer hinten:

53 mm

### Elektrische Anlage:

#### Bordnetzspannung:

12 V

#### Zündsystem:

ECU - DELPHI MT05.3

#### Lichtmaschine:

Drehstromgenerator mit Permanentma-  
gnet

### Batterie:

#### Typ:

YTX7L-BS

#### Spannung, Kapazität:

12V 6Ah

### Lampenleistung:

#### Horn:

12V 3A

#### Scheinwerferbirne:

LED 12V8.5/8.5W

#### Licht drehen:

LED12V 3,6W

#### Stadtlicht vorn:

LED12V 1.9W

#### Stadtlicht hinten:

LED12V 1,2W

#### Rücklichtbirne:

LED12V 1,7W

### Sicherung:

#### Sicherung KRAFTSTOFFPUMPE:

10,0 A

#### Lüftersicherung:

10,0 A

#### ECU-Sicherung:

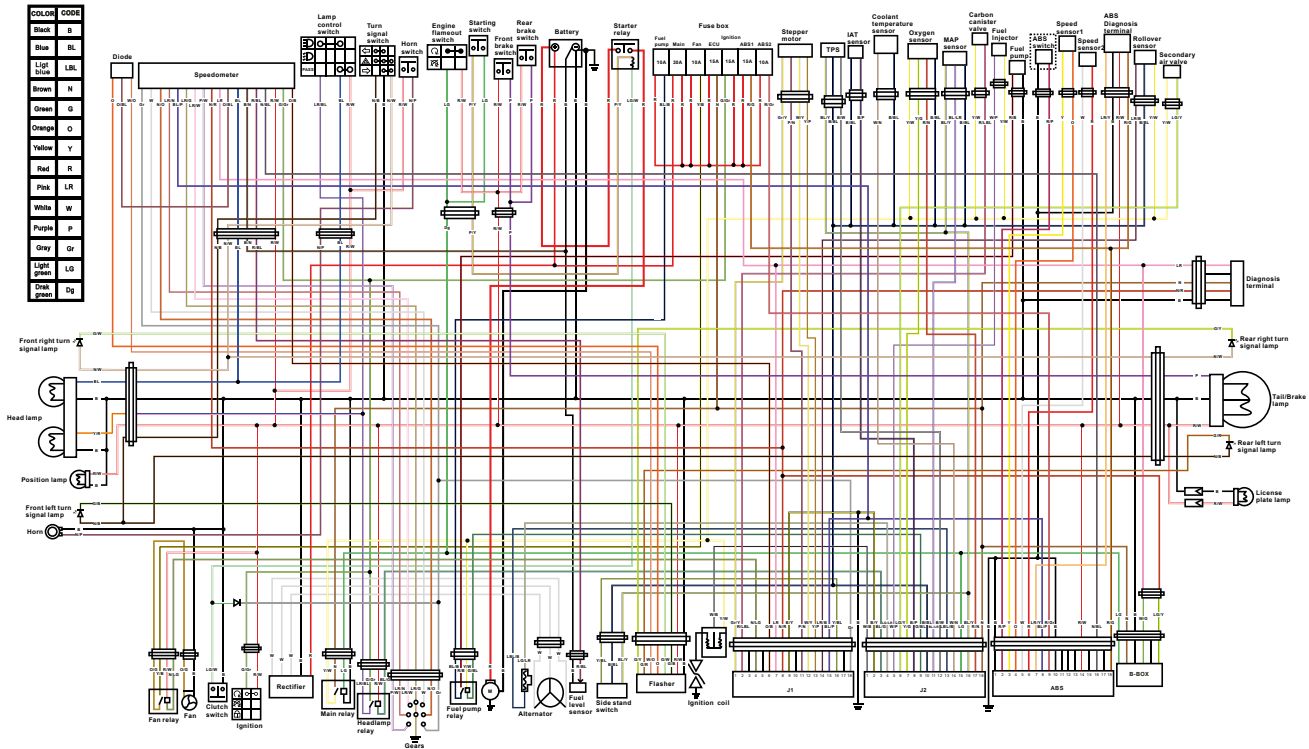
15,0 A

#### POWERLOCK-Sicherung:

15,0 A

# Technische Daten

## Elektrische Anlage



DE  
8

## Identifizierungsnummern

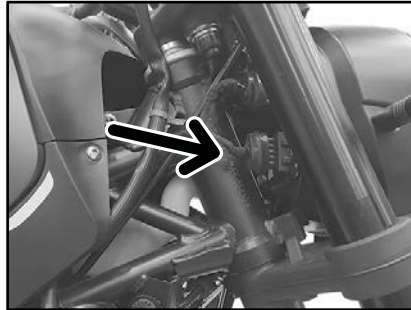
Übertragen Sie die Fahrzeug-Identifizierungsnummer, die Motor-Seriennummer sowie die Daten der Modellcode-Plakette in die dafür vorgesehenen Felder. Diese Identifizierungsnummern benötigen Sie für die Registrierung des Fahrzeugs bei der Zulassungsbehörde sowie für die Bestellung von Ersatzteilen bei Benelli-Händlern.

FAHRZEUG-IDENTIFIZIERUNGSNUMMER:

MOTOR-SERIENNUMMER:

MODELLCODE-PLAKETTE:

## Fahrzeug-Identifizierungsnummer



Die Fahrgestellnummer ist am Rohr des Lenkers eingepreßt und wird von den zuständigen Behörden des jeweiligen Gebiets registriert. Tragen Sie diese Nummer in das entsprechende Feld ein.

## Motor-Seriennummer

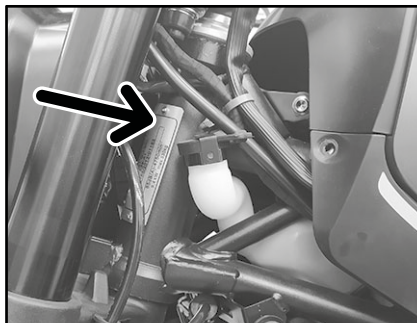


Diese Nummer ist am Gehäuse des Motors auf der rechten Seite des Fahrers eingepreßt und gibt die Seriennummer des Motors an. Tragen Sie diese Nummer in das entsprechende Feld ein.



## Kundeninformation

### Modellcode-Plakette

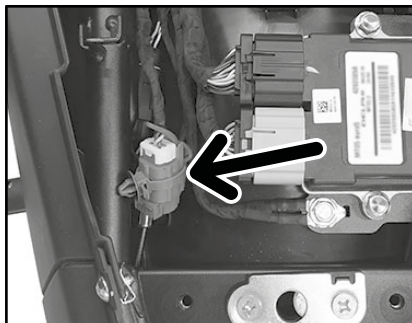


Das Typenschild ist am Rohr des Lenkers auf der linken Seite angebracht. Übertragen Sie Informationen auf dieser Plakette in die vorgesehenen Felder. Diese Informationen benötigen Sie zur Ersatzteil- Bestellung bei Ihrem Benelli-Händler.

### **WARNUNG**

**Sollte die am Fahrgestell und am Motor eingeprägte Seriennummer verändert werden, wird dadurch automatisch die Garantie hinfällig.**

### Diagnose-Steckverbinder



Der Diagnose-Steckverbinder befindet sich an der abgebildeten Position.

### Fahrzeugdatenaufzeichnung

Das ECU dieses Modells speichert bestimmte Fahrzeugdaten, die bei der Diagnose von Störungen hilfreich sind und Forschungs- sowie Entwicklungszwecken dienen.

Diese Daten werden nur hochgeladen, wenn ein spezielles Benelli-Diagnosegerät am Fahrzeug angebracht ist, beispielsweise bei der Durchführung von Wartungen oder Servicemaßnahmen.

Auch wenn die Sensoren und aufgezeichneten Daten sich je nach Modell unterscheiden, sind die Hauptdatenpunkte die folgenden:

- Fahrzeugstatus und Motorleistungsdaten
- Kraftstoffeinspritzungs- und emissionsbezogene Daten

Benelli gibt diese Daten ausschließlich in folgenden Fällen weiter:

- Mit dem Einverständnis des Fahrzeuges Eigentümers
- Im Falle von gesetzlicher Verpflichtung
- Im Falle von Rechtsstreitigkeiten von Benelli.
- Zum Zwecke allgemeiner Forschung durch Benelli wenn die Daten nicht in Bezug zu einem bestimmten Fahrzeug oder Eigentümer stehen.

## WARTUNG N. 1 - .....

Modell/Hubraum

\_\_\_\_\_

Stempel Vertragshändler

Fahrgestellnummer (vollständig ausgeschrieben)

\_\_\_\_\_

Zurückgelegte km-Zahl

\_\_\_\_\_

KUNDENDIENST AUF TELEMATISCHEM WEGE ERFOLGT

OK

### Vom Vertragshändler auszufüllen

Das Fahrzeug wurde dem ordnungsgemässen Kundendienst unterzogen, wobei alle im Wartungsplan vorgesehenen Arbeitsgänge ausgeführt wurden.

Unterschrift \_\_\_\_\_

Datum \_\_\_\_\_

### Vom Vertragshändler auszufüllen

Der Kundendienst wurde zur vollen Zufriedenheit ausgeführt.

Unterschrift \_\_\_\_\_

### Bei diesem Kundendienst sind folgende Arbeitsgänge vorgesehen: (C= Kontrolle / S= Austausch)

- Stoßdämpfer hinten
- Zündkerzen
- Antriebskette
- Seitenständer
- Kraftstoffkreis
- Radlager
- Lager Lenkung

- Luftfilter
- Ölfilter
- Hinterradbremse
- Vorderradbremse
- Ventilspiel
- Bremsflüssigkeit
- Kühflüssigkeit
- Scheinwerfer, Melder und Schalter

- Gasgriff
- Auspufftopf und Auspuff
- Öl Gabel
- Motoröl
- Reifen
- Fester Sitz Schrauben
- Kraftstoffschlauch
- System ABS

# Kundendienst regelmässige wartung

## WARTUNG N. 2 - .....

Modell/Hubraum

\_\_\_\_\_

Fahrgestellnummer (vollständig ausgeschrieben)

\_\_\_\_\_

Zurückgelegte km-Zahl

\_\_\_\_\_

Stempel Vertragshändler

\_\_\_\_\_

KUNDENDIENST AUF TELEMATISCHEM WEGE ERFOLGT

OK

### Vom Vertragshändler auszufüllen

Das Fahrzeug wurde dem ordnungsgemässen Kundendienst unterzogen, wobei alle im Wartungsplan vorgesehenen Arbeitsgänge ausgeführt wurden.

Unterschrift \_\_\_\_\_

Datum \_\_\_\_\_

### Vom Vertragshändler auszufüllen

Der Kundendienst wurde zur vollen Zufriedenheit ausgeführt.

Unterschrift \_\_\_\_\_

### Bei diesem Kundendienst sind folgende Arbeitsgänge vorgesehen: (C= Kontrolle / S= Austausch)

- |   |  |  |
|---|--|--|
| <input type="checkbox"/> Stoßdämpfer hinten | <input type="checkbox"/> Luftfilter                        | <input type="checkbox"/> Gasgriff                |
| <input type="checkbox"/> Zündkerzen         | <input type="checkbox"/> Ölfilter                          | <input type="checkbox"/> Auspufftopf und Auspuff |
| <input type="checkbox"/> Antriebskette      | <input type="checkbox"/> Hinterradbremse                   | <input type="checkbox"/> Öl Gabel                |
| <input type="checkbox"/> Seitenständer      | <input type="checkbox"/> Vorderradbremse                   | <input type="checkbox"/> Motoröl                 |
| <input type="checkbox"/> Kraftstoffkreis    | <input type="checkbox"/> Ventilspiel                       | <input type="checkbox"/> Reifen                  |
| <input type="checkbox"/> Radlager           | <input type="checkbox"/> Bremsflüssigkeit                  | <input type="checkbox"/> Fester Sitz Schrauben   |
| <input type="checkbox"/> Lager Lenkung      | <input type="checkbox"/> Kühflüssigkeit                    | <input type="checkbox"/> Kraftstoffschlauch      |
|   | <input type="checkbox"/> Scheinwerfer, Melder und Schalter | <input type="checkbox"/> System ABS              |

## WARTUNG N. 3 - .....

Modell/Hubraum

\_\_\_\_\_

Fahrgestellnummer (vollständig ausgeschrieben)

\_\_\_\_\_

Zurückgelegte km-Zahl

\_\_\_\_\_

Stempel Vertragshändler

\_\_\_\_\_

KUNDENDIENST AUF TELEMATISCHEM WEGE ERFOLGT

OK

### Vom Vertragshändler auszufüllen

Das Fahrzeug wurde dem ordnungsgemässen Kundendienst unterzogen, wobei alle im Wartungsplan vorgesehenen Arbeitsgänge ausgeführt wurden.

Unterschrift \_\_\_\_\_

Datum \_\_\_\_\_

### Vom Vertragshändler auszufüllen

Der Kundendienst wurde zur vollen Zufriedenheit ausgeführt.

Unterschrift \_\_\_\_\_

### Bei diesem Kundendienst sind folgende Arbeitsgänge vorgesehen: (C= Kontrolle / S= Austausch)

- |   |  |  |
|---|--|--|
| <input type="checkbox"/> Stoßdämpfer hinten | <input type="checkbox"/> Luftfilter                        | <input type="checkbox"/> Gasgriff                |
| <input type="checkbox"/> Zündkerzen         | <input type="checkbox"/> Ölfilter                          | <input type="checkbox"/> Auspufftopf und Auspuff |
| <input type="checkbox"/> Antriebskette      | <input type="checkbox"/> Hinterradbremse                   | <input type="checkbox"/> Öl Gabel                |
| <input type="checkbox"/> Seitenständer      | <input type="checkbox"/> Vorderradbremse                   | <input type="checkbox"/> Motoröl                 |
| <input type="checkbox"/> Kraftstoffkreis    | <input type="checkbox"/> Ventilspiel                       | <input type="checkbox"/> Reifen                  |
| <input type="checkbox"/> Radlager           | <input type="checkbox"/> Bremsflüssigkeit                  | <input type="checkbox"/> Fester Sitz Schrauben   |
| <input type="checkbox"/> Lager Lenkung      | <input type="checkbox"/> Kühflüssigkeit                    | <input type="checkbox"/> Kraftstoffschlauch      |
|   | <input type="checkbox"/> Scheinwerfer, Melder und Schalter | <input type="checkbox"/> System ABS              |

# Kundendienst regelmässige wartung

## WARTUNG N. 4 - .....

Modell/Hubraum

\_\_\_\_\_

Fahrgestellnummer (vollständig ausgeschrieben)

\_\_\_\_\_

Zurückgelegte km-Zahl

\_\_\_\_\_

Stempel Vertragshändler

\_\_\_\_\_

KUNDENDIENST AUF TELEMATISCHEM WEGE ERFOLGT

OK

### Vom Vertragshändler auszufüllen

Das Fahrzeug wurde dem ordnungsgemässen Kundendienst unterzogen, wobei alle im Wartungsplan vorgesehenen Arbeitsgänge ausgeführt wurden.

Unterschrift \_\_\_\_\_

Datum \_\_\_\_\_

### Vom Vertragshändler auszufüllen

Der Kundendienst wurde zur vollen Zufriedenheit ausgeführt.

Unterschrift \_\_\_\_\_

### Bei diesem Kundendienst sind folgende Arbeitsgänge vorgesehen: (C= Kontrolle / S= Austausch)

- |   |  |  |
|---|--|--|
| <input type="checkbox"/> Stoßdämpfer hinten | <input type="checkbox"/> Luftfilter                        | <input type="checkbox"/> Gasgriff                |
| <input type="checkbox"/> Zündkerzen         | <input type="checkbox"/> Ölfilter                          | <input type="checkbox"/> Auspufftopf und Auspuff |
| <input type="checkbox"/> Antriebskette      | <input type="checkbox"/> Hinterradbremse                   | <input type="checkbox"/> Öl Gabel                |
| <input type="checkbox"/> Seitenständer      | <input type="checkbox"/> Vorderradbremse                   | <input type="checkbox"/> Motoröl                 |
| <input type="checkbox"/> Kraftstoffkreis    | <input type="checkbox"/> Ventilspiel                       | <input type="checkbox"/> Reifen                  |
| <input type="checkbox"/> Radlager           | <input type="checkbox"/> Bremsflüssigkeit                  | <input type="checkbox"/> Fester Sitz Schrauben   |
| <input type="checkbox"/> Lager Lenkung      | <input type="checkbox"/> Kühflüssigkeit                    | <input type="checkbox"/> Kraftstoffschlauch      |
|   | <input type="checkbox"/> Scheinwerfer, Melder und Schalter | <input type="checkbox"/> System ABS              |

## WARTUNG N. 5 - .....

Modell/Hubraum

\_\_\_\_\_

Fahrgestellnummer (vollständig ausgeschrieben)

\_\_\_\_\_

Zurückgelegte km-Zahl

\_\_\_\_\_

Stempel Vertragshändler

\_\_\_\_\_

KUNDENDIENST AUF TELEMATISCHEM WEGE ERFOLGT

OK

### Vom Vertragshändler auszufüllen

Das Fahrzeug wurde dem ordnungsgemässen Kundendienst unterzogen, wobei alle im Wartungsplan vorgesehenen Arbeitsgänge ausgeführt wurden.

Unterschrift \_\_\_\_\_

Datum \_\_\_\_\_

### Vom Vertragshändler auszufüllen

Der Kundendienst wurde zur vollen Zufriedenheit ausgeführt.

Unterschrift \_\_\_\_\_

### Bei diesem Kundendienst sind folgende Arbeitsgänge vorgesehen: (C= Kontrolle / S= Austausch)

- |   |  |  |
|---|--|--|
| <input type="checkbox"/> Stoßdämpfer hinten | <input type="checkbox"/> Luftfilter                        | <input type="checkbox"/> Gasgriff                |
| <input type="checkbox"/> Zündkerzen         | <input type="checkbox"/> Ölfilter                          | <input type="checkbox"/> Auspufftopf und Auspuff |
| <input type="checkbox"/> Antriebskette      | <input type="checkbox"/> Hinterradbremse                   | <input type="checkbox"/> Öl Gabel                |
| <input type="checkbox"/> Seitenständer      | <input type="checkbox"/> Vorderradbremse                   | <input type="checkbox"/> Motoröl                 |
| <input type="checkbox"/> Kraftstoffkreis    | <input type="checkbox"/> Ventilspiel                       | <input type="checkbox"/> Reifen                  |
| <input type="checkbox"/> Radlager           | <input type="checkbox"/> Bremsflüssigkeit                  | <input type="checkbox"/> Fester Sitz Schrauben   |
| <input type="checkbox"/> Lager Lenkung      | <input type="checkbox"/> Kühlfüssigkeit                    | <input type="checkbox"/> Kraftstoffschlauch      |
|   | <input type="checkbox"/> Scheinwerfer, Melder und Schalter | <input type="checkbox"/> System ABS              |





## Manual del propietario

**Lea este manual atentamente antes de utilizar este vehículo. Este manual debe acompañar al vehículo si este se vende.**





¡Bienvenido al mundo de las motocicletas Benelli!

Lea este manual en su totalidad para disfrutar de todas las ventajas de su Leoncino 125 (EU5). El manual del propietario no solo le enseñará cómo utilizar, revisar y mantener su motocicleta, sino además cómo protegerse a sí mismo y a otros de problemas y accidentes.

Además, los numerosos consejos contenidos en este manual le ayudarán a mantener su motocicleta en las mejores condiciones posibles.

Si necesita cualquier aclaración adicional, no dude en ponerse en contacto con su concesionario Benelli.

El equipo de Benelli le desea muchos paseos seguros y agradables. Recuerde, ¡la seguridad es lo primero!

Benelli mejora constantemente el diseño y la calidad de sus productos. Por tanto, aunque este manual contiene la información más actual en el momento de imprimirse, pueden existir pequeñas discrepancias entre su motocicleta y este manual. Si necesita cualquier aclaración relativa a este manual, consulte a su concesionario Benelli.



### **ADVERTENCIA**

**Lea este manual atentamente y en su totalidad antes de utilizar esta motocicleta.**

## Introducción

---

En este manual, la información particularmente importante se distingue mediante las siguientes anotaciones:



### **PELIGRO**

**Este es el símbolo de aviso de seguridad. Se utiliza para avisarle de un posible peligro de daños personales. Obedezca todos los mensajes de seguridad que siguen a este símbolo para evitar posibles daños personales o un accidente mortal.**



### **ADVERTENCIA**

**ADVERTENCIA indica una situación peligrosa que, de no evitarse, puede ocasionar un accidente mortal o daños personales graves.**

### **ATENCIÓN**

**ATENCIÓN indica precauciones especiales que se deben adoptar para evitar que el vehículo u otros bienes resulten dañados.**

### **NOTA**

NOTA proporciona información clave para facilitar o clarificar los procedimientos.

**El producto y las especificaciones pueden cambiar sin previo aviso.**

**Leoncino 125 (EU5)  
MANUAL DEL PROPIETARIO  
Benelli Q.J. s.r.l.**

**Todos los derechos reservados.  
Toda reproducción o uso no autorizado  
sin el consentimiento escrito de  
Benelli Q.J. s.r.l.  
quedan expresamente prohibidos.**

# Tabla de contenidos

<b>Información relativa a la seguridad</b> .....	1-1
--	-----

<b>Descripción</b> .....	2-1
• Vistas laterales.....	2-2
• Mandos e instrumentos .....	2-3

<b>Funciones de los instrumentos y mandos</b> .....	3-1
• Llave.....	3-1
• Interruptor principal/Bloqueo de la dirección.....	3-1
• Indicador multifunción y luces indicadoras y de aviso .....	3-3
• Interruptores del manillar.....	3-7
• Maneta de embrague .....	3-9
• Pedal de cambio.....	3-9
• Maneta de freno .....	3-9
• Pedal de freno .....	3-10
• ABS.....	3-10
• Tapón del depósito de gasolina.....	3-12
• Gasolina .....	3-12
• Catalizador .....	3-14
• Asientos.....	3-15
• Ajuste de la luz de los faros .....	3-15
• Ajuste del conjunto amortiguador.....	3-15
• Ajuste de la horquilla delantera.....	3-16
• Caballete lateral .....	3-16
• Sistema de corte del circuito de	

encendido .....	3-17
-----------------	------

## **Para su seguridad – comprobaciones previas** .....

4-1

<b>Utilización y puntos importantes para la conducción</b> .....	5-1
• Arranque del motor .....	5-1
• Cambio.....	5-2
• Consejos para reducir el consumo de gasolina .....	5-2
• Rodaje del motor.....	5-3
• Estacionamiento.....	5-3

<b>Mantenimiento y ajustes periódicos</b> .....	6-1
• Juego de herramientas .....	6-2
• Cuadro general de mantenimiento y engrase.....	6-3
• Comprobación de las bujías.....	6-9
• Canister .....	6-10
• Aceite del motor y cartucho del filtro de aceite .....	6-10
• Líquido refrigerante.....	6-13
• Filtro de aire.....	6-15
• Comprobación del ralentí del motor .....	6-15
• Comprobación del juego libre del puño del acelerador.....	6-16
• Holgura de la válvula .....	6-16
• Neumáticos.....	6-16

• Ajuste del juego libre de la maneta de embrague .....	6-18
• Comprobación del juego libre de la maneta del freno.....	6-19
• Interruptores de la luz de freno.....	6-19
• Comprobación de las pastillas de freno delantero y trasero .....	6-20
• Comprobación del líquido de freno .....	6-20
• Cambio del líquido de frenos .....	6-22
• Juego de la cadena de transmisión .....	6-22
• Limpieza y engrase de la cadena de transmisión.....	6-23
• Comprobación y engrase de los cables.....	6-24
• Comprobación y engrase del puño del acelerador y el cable.....	6-24
• Comprobación y engrase de los pedales de freno y cambio.....	6-25
• Comprobación y engrase de las manetas de freno y embrague .....	6-25
• Verificación y engrase del caballete lateral .....	6-26
• Comprobación de la horquilla delantera .....	6-27
• Comprobación de la dirección.....	6-27
• Comprobación de los cojinetes de las ruedas .....	6-28

- Batería..... 6-28
- Cambio de fusibles ..... 6-30
- Luz de freno/piloto trasero  
y interruptor de  
intermitencia..... 6-31
- Luces de posición..... 6-31
- Identificación de averías..... 6-32
- Cuadros de identificación de  
averías..... 6-33

### **Cuidados y almacenamiento de la motocicleta ..... 7-1**

- Precaución relativa al  
color mate..... 7-1
- Cuidados..... 7-1
- Almacenamiento ..... 7-3

### **Especificaciones ..... 8-1**

- ElectricSystem.....8-4

### **Información para el consumidor..... 9-1**

- Números de identificación..... 9-1
- Conector de diagnóstico ..... 9-2
- Registro de datos del vehículo..... 9-2

### **Revisiones de mantenimiento periódico.....10-1**



### Sea un propietario responsable

Como propietario del vehículo, es usted responsable de su funcionamiento seguro y adecuado.

Las motocicletas son vehículos de dos ruedas.

La seguridad de su uso y funcionamiento depende de la aplicación de las técnicas de conducción apropiadas, así como de la habilidad del conductor.

Todo conductor debe conocer los requisitos siguientes antes de conducir esta motocicleta. Debe:

- Obtener instrucciones completas de una fuente competente sobre todos los aspectos del funcionamiento de la motocicleta.
- Observar las advertencias y los requisitos de mantenimiento que se indican en el presente Manual del propietario.
- Obtener una formación cualificada en las técnicas de conducción seguras y apropiadas.
- Obtener un servicio técnico profesional según se indica en el presente Manual del propietario o cuando las condiciones mecánicas así lo requieran.
- Nunca conduzca una motocicleta sin la formación o la instrucción adecuada. Realice un curso de formación. Los principiantes deben recibir formación por parte de un instructor titulado. Póngase en contacto con

un concesionario autorizado de motocicletas para obtener información sobre los cursos de formación más cercanos a su zona.

### Seguridad en la conducción

Realice las comprobaciones previas cada vez que vaya a utilizar el vehículo para estar seguro de que se encuentra en condiciones seguras de funcionamiento.

Si no revisa o mantiene el vehículo correctamente aumentarán las posibilidades de accidente o daños materiales. Consulte en la página 4-1 el listado de comprobaciones previas.

- Esta motocicleta está diseñada para llevar al conductor y un pasajero.
- La mayor parte de los accidentes de tráfico entre coches y motocicletas se deben al hecho de que el conductor del coche no ha detectado ni reconocido a la motocicleta. Muchos accidentes se han producido porque el conductor del coche no ha visto la motocicleta. Una medida muy eficaz para reducir las posibilidades de este tipo de accidente es el hacerse bien visible. Por tanto:
  - Lleve una chaqueta de color brillante.
  - Sea especialmente prudente al aproximarse a cruces y pasillos, ya que los cruces son los lugares en los que se producen

accidentes de motocicleta con mayor frecuencia.

- Circule por donde los otros conductores puedan verle. Evite permanecer en los ángulos sin visión de otros conductores.
- Nunca realice el mantenimiento de una motocicleta sin los conocimientos adecuados. Póngase en contacto con un concesionario autorizado de motocicletas para que le informe acerca del mantenimiento básico de la motocicleta. Únicamente el personal certificado puede llevar a cabo determinados tipos de mantenimiento.
- En muchos accidentes están implicados conductores inexpertos. De hecho, muchos conductores que han estado implicados en accidentes ni siquiera tienen un permiso de conducir motocicletas vigente.
  - No conduzca sin estar cualificado y no preste su motocicleta a personas que no lo estén.
  - Conozca sus capacidades y sus límites. El hecho de permanecer dentro de sus límites le ayudará a evitar un accidente.
  - Le recomendamos que practique en un lugar donde no haya tráfico hasta que se haya familiarizado completamente con la motocicleta y todos sus



## Información relativa a la seguridad

- mandos.
- Muchos accidentes se han debido a un error del conductor de la motocicleta. Un error típico consiste en abrirse demasiado en una curva a causa del exceso de velocidad o el subviraje (ángulo de ladeo insuficiente para la velocidad).
  - Respete siempre el límite de velocidad y no circule nunca más rápido de lo que resulte adecuado según el estado de la calzada y el tráfico.
  - Señale siempre antes de girar o cambiar de carril. Cerciórese de que los otros conductores puedan verle.
- La postura del conductor y del pasajero es importante para poder mantener un control adecuado.
  - Para mantener el control de la motocicleta durante la marcha, el conductor debe mantener ambas manos en el manillar y ambos pies en las estriberas.
  - El pasajero debe sujetarse siempre al conductor, a la correa del asiento o al asidero con las dos manos y mantener ambos pies en las estriberas del pasajero. No lleve nunca a un pasajero que no pueda mantener firmemente ambos pies en las estriberas.
- No conduzca nunca bajo los efectos

del alcohol u otras drogas.

- Esta motocicleta está diseñada únicamente para circular en calle/carretera. No es adecuado para caminos.

### Protección personal

La mayoría de las muertes en accidentes de motocicleta se producen por lesiones en la cabeza.

El uso de un casco de seguridad es esencial en la prevención o reducción de las lesiones en la cabeza.

- Utilice siempre un casco homologado.
- Utilice una máscara o gafas. El viento en los ojos sin proteger puede reducir la visión y retrasar la percepción de un peligro.
- El uso de una chaqueta, botas, pantalones y guantes resistentes, etc., resulta eficaz para prevenir o reducir las abrasiones o laceraciones.
- No lleve nunca prendas amplias que puedan engancharse en los mandos, las estriberas o en las ruedas y provocar lesiones o un accidente.
- Utilice siempre ropa protectora que le cubra las piernas, los tobillos y los pies. El motor y el sistema de escape están muy calientes durante la marcha o después y pueden provocar quemaduras.
- El pasajero debe observar también las precauciones indicadas anteriormente.

### Evite el envenenamiento por monóxido de carbono

Los gases de escape del motor contienen monóxido de carbono, un gas letal. La inhalación de monóxido de carbono puede provocar dolores de cabeza, mareo, somnolencia, náuseas, confusión y, por último, la muerte.

El monóxido de carbono es un gas incoloro, inodoro e insípido que puede estar presente aunque no se vea ni se huela nada procedente del escape del motor. Se pueden acumular en tiempo muy breve niveles letales de monóxido de carbono que le postrarán rápidamente y le impedirán salvarse.

Asimismo, en lugares cerrados o mal ventilados pueden mantenerse niveles letales de monóxido de carbono durante horas o días. Si nota cualquier síntoma de envenenamiento por monóxido de carbono abandone el lugar inmediatamente, respire aire fresco y SOLICITE TRATAMIENTO MÉDICO.

- No ponga el motor en marcha en un lugar cerrado. Aunque intente eliminar los gases de escape con extractores o ventanas y puertas abiertas, el monóxido de carbono puede alcanzar rápidamente niveles peligrosos.
- No ponga en marcha el motor en lugares mal ventilados o parcialmente cerrados como cobertizos, garajes o cocheras.

- No ponga en marcha el motor en el exterior cuando los gases de escape puedan penetrar en un edificio a través de aberturas como ventanas y puertas.

### Carga

La incorporación de accesorios o carga que modifiquen la distribución del peso de la motocicleta puede reducir su estabilidad y manejabilidad. Para evitar la posibilidad de un accidente, tenga mucho cuidado al añadir carga o accesorios a la motocicleta.

Si ha añadido carga o accesorios a la motocicleta, conduzca con mucha precaución. A continuación, además de información sobre accesorios, exponemos algunas reglas generales que se deben observar en caso de cargar equipaje o añadir accesorios a la motocicleta:

El peso total del conductor, el pasajero, los accesorios y el equipaje no debe superar la carga máxima.

**La utilización de un vehículo sobrecargado puede ocasionar un accidente.**

#### Carga máxima:

191 Kg

Cuando lo cargue dentro de este límite de peso, tenga en cuenta lo siguiente:

- El peso del equipaje y los accesorios debe mantenerse lo más bajo y cerca posible de la motocicleta. Sujete bien los objetos más pesados lo más cerca posible del centro del vehículo y distribuya el peso lo más uniformemente posible en ambos lados de la motocicleta a fin de reducir al mínimo el desequilibrio o la inestabilidad.
- El desplazamiento de pesos puede crear un desequilibrio repentino. Verifique que los accesorios y la carga estén bien sujetos a la motocicleta antes de iniciar la marcha. Compruebe con frecuencia las fijaciones de los accesorios y las sujeciones de la carga.
  - Ajuste correctamente la suspensión en función de la carga que lleve (únicamente en los modelos con suspensión ajustable) y compruebe el estado y la presión de los neumáticos.
  - No sujete nunca objetos grandes o pesados al manillar, la horquilla delantera o el guardabarros delantero. Tales objetos, como por ejemplo sacos de dormir, bolsas de lona o tiendas de campaña, pueden crear inestabilidad en el manejo o disminuir la respuesta de la di-

rección.

- **Este vehículo no está diseñado para arrastrar un remolque acoplarle un sidecar.**

### Accesorios originales Benelli

La elección de los accesorios para el vehículo es una decisión importante.

Los accesorios originales Benelli que se pueden adquirir únicamente en los concesionarios Benelli han sido diseñados, probados y aprobados por Benelli para su vehículo.

Muchas empresas sin relación con Benelli fabrican repuestos y accesorios u ofrecen otras modificaciones para vehículos Benelli.

Benelli no puede probar los productos que fabrican estas empresas. Por tanto, Benelli no puede respaldar ni recomendar el uso de accesorios no vendidos por Benelli ni modificaciones no recomendadas específicamente por Benelli, incluso si las vende e instala un concesionario Benelli.

### Repuestos, accesorios y modificaciones no originales

Aunque algunos productos no originales pueden tener un diseño y una calidad similares a los accesorios originales Benelli, debe tener presente que algunos de estos accesorios no originales o modificaciones

## Información relativa a la seguridad

no resultan adecuados debido a la posibilidad de que representen un peligro para usted u otras personas.

La instalación de productos no originales o las modificaciones realizadas en su vehículo que alteren su diseño o sus características de funcionamiento pueden representar, para usted y otras personas, un peligro de daños personales graves o un accidente mortal.

Es usted responsable de los daños personales relacionados con la alteración del vehículo.

Cuando instale accesorios, tenga en cuenta las recomendaciones siguientes, así como las que se facilitan en el apartado "Carga".

- No instale nunca accesorios o lleve carga que puedan afectar a las prestaciones de la motocicleta. Revise cuidadosamente el accesorio antes de utilizarlo, a fin de cerciorarse de que de ningún modo reduzca la distancia al suelo ni el ángulo de inclinación, ni limite el recorrido de la suspensión, el recorrido de la dirección o el funcionamiento de los mandos ni obstaculice las luces o reflectores.
- Los accesorios montados en el manillar o en la zona de la horquilla delantera pueden crear inestabilidad por distribución de peso inadecuada o alteraciones aerodinámicas. Se debe limitar al máximo el número

de accesorios montados en el manillar o en la zona de la horquilla delantera y tales accesorios deberán ser lo más ligeros posible.

- Los accesorios voluminosos o grandes pueden afectar gravemente a la estabilidad de la motocicleta por sus efectos aerodinámicos. La motocicleta puede adquirir una tendencia a levantarse por efecto del viento de frente o hacerse inestable con viento de costado. Estos accesorios, asimismo, pueden provocar inestabilidad al adelantarse o ser adelantado por vehículos de gran tamaño.
- Algunos accesorios pueden obligar al conductor a desplazarse de su posición normal de conducción. Esta posición inadecuada limita la libertad de movimiento del conductor y puede limitar su capacidad de control; por tanto, no se recomiendan tales accesorios.
- Tenga cuidado al añadir accesorios eléctricos. Si los accesorios eléctricos superan la capacidad del sistema eléctrico de la motocicleta puede producirse una avería eléctrica, la cual puede provocar el apagado de las luces o la pérdida de potencia del motor, con el consiguiente peligro.

### Neumáticos y llantas no originales

Los neumáticos y llantas con los que se entrega la motocicleta han sido diseñados conforme a las prestaciones de la misma y para aportar la combinación óptima de manejabilidad, frenada y confort.

Es posible que otros neumáticos, llantas, medidas y combinaciones no resulten adecuados. Consulte en la página 6-14 las especificaciones de los neumáticos e información adicional sobre su sustitución.

### Transporte de la motocicleta

Asegúrese de seguir las instrucciones siguientes antes de transportar la motocicleta en otro vehículo.

- Retire cualquier elemento suelto de la motocicleta.
- Compruebe que el grifo de gasolina (en caso pertinente) está en la posición "X" y que no hay fugas de combustible.
- Oriente la rueda delantera en línea recta al remolque o a la caja del camión y bloquéela en un canal para evitar el movimiento.
- Ponga una marcha (para modelos con transmisión manual).
- Asegure la motocicleta con sujetadores o correas adecuadas fijadas a piezas sólidas de la motocicleta, como el bastidor o la brida triple de la horquilla superior delantera (y no, por ejemplo, los manillares monta-

- dos en goma, los intermitentes o cualquier pieza que pudiera romperse). Elija la ubicación de las correas con detenimiento para evitar que generen fricción y rayen las superficies pintadas durante el transporte.
- Si es posible, la suspensión debería estar comprimida en parte mediante las sujeciones, para que la motocicleta no rebote excesivamente durante el transporte.

NOTE

.....

.....

.....

.....

.....

.....

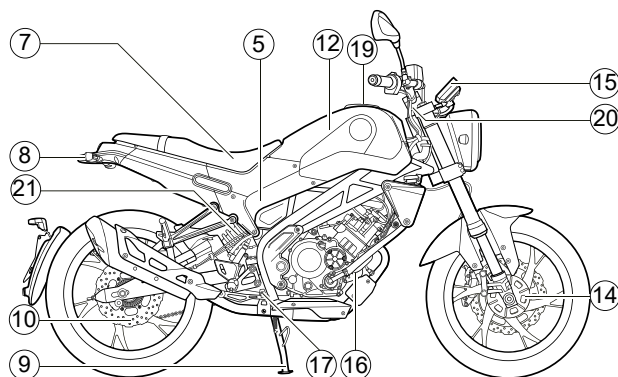
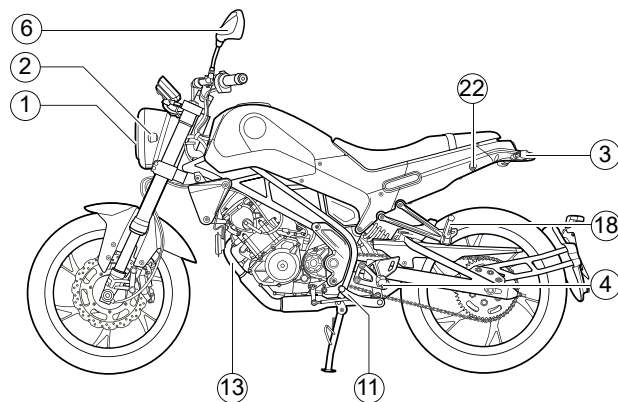
.....

.....

.....

## Vistas laterales

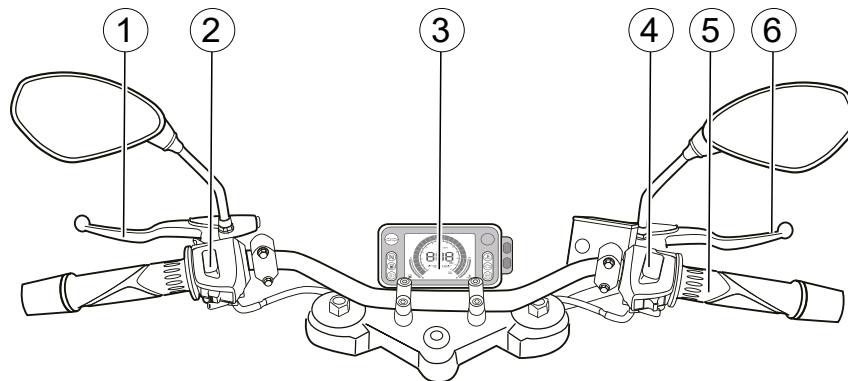
- 1) Luz delantera.
- 2) Indicadores de posición delanteros.
- 3) Indicadores de posición trasera.
- 4) Reposapiés.
- 5) Tapa del compartimiento de la batería.
- 6) Espejos retrovisores.
- 7) Sillín.
- 8) Luz de freno trasero.
- 9) Soporte lateral.
- 10) Disco de freno trasero.
- 11) Pedal de caja de cambios.
- 12) Depósito de combustible.
- 13) Colectores de escape.
- 14) Disco de freno delantero.
- 15) Tablero de instrumentos.
- 16) Puerto de inspección de aceite del motor.
- 17) Pedal de freno trasero.
- 18) Pedales de pasajero.
- 19) Tapón del depósito de combustible.
- 20) Interruptor de encendido.
- 21) Amortiguador trasero.
- 22) Bloqueo de sillín.



## Descripción

### Mandos e instrumentos

1. Palanca de embrague
2. Interruptores de mano izquierda
3. Herramienta
4. Interruptores de agarre de mano dere
5. Botón del acelerador
6. Palanca del freno delantero



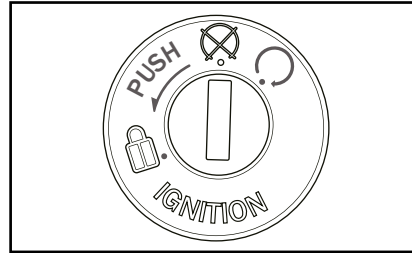
### Llave

El vehículo se suministra con un juego de llaves para abrir los diferentes compartimentos del vehículo.

### ATENCIÓN

- **No sumerja ninguna de las llaves en agua.**
- **No exponga ninguna de las llaves a temperaturas excesivamente elevadas.**
- **No coloque objetos pesados encima de las llaves.**
- **No rectifique ni altere la forma de las llaves.**
- **No separe la parte de plástico de las llaves.**
- **Conserve la copia de la llave en un lugar que no sea el vehículo.**

### Interruptor principal/Bloqueo de la dirección



El interruptor principal/bloqueo de la dirección controla los sistemas de encendido y luces y se utiliza para bloquear la dirección.


A continuación se describen las diferentes posiciones.

#### ○ (abierto)

Todos los circuitos eléctricos reciben corriente.

La luz de la instrumentación, el piloto trasero, la luz de la matrícula y las luces de posición se encienden y se puede arrancar el motor. La llave no se puede extraer.

### NOTA



Los faros se encienden automáticamente cuando se arranca el motor y permanecen encendidos hasta que se gira la llave a la posición .

#### (desconectado)

Tutti gli impianti elettrici sono inattivi. È possibile sfilare la chiave.



### AVVERTENCIA

**No gire nunca la llave a la posición  o  con el vehículo en marcha. De lo contrario, el sistema eléctrico se desconectará y puede perder el control o sufrir un accidente.**

#### (bloqueado)

La dirección está bloqueada y todos los sistemas eléctricos están desactivados. Se puede extraer la llave.



## Funciones de los instrumentos y mandos

### Para bloquear la dirección:

- 1) Gire completamente el manillar hacia la izquierda.
- 2) Introduzca la llave en el cilindro de encendido.
- 3) Gire la llave en sentido horario en posición "0" para bloquear el manillar.
- 4) Saque la llave.

### Para desbloquear la dirección:

- 1) Introduzca la llave en el dispositivo de bloqueo del manillar.
- 2) Gire la llave en sentido horario.
- 3) Asegurarse de que el dispositivo de bloqueo del manillar esté desactivado antes de poner en marcha el motor y arrancar.

## NOTA

Para facilitar la activación del dispositivo de bloqueo del manillar mueva ligeramente el manillar mientras gira la llave.

## NOTA

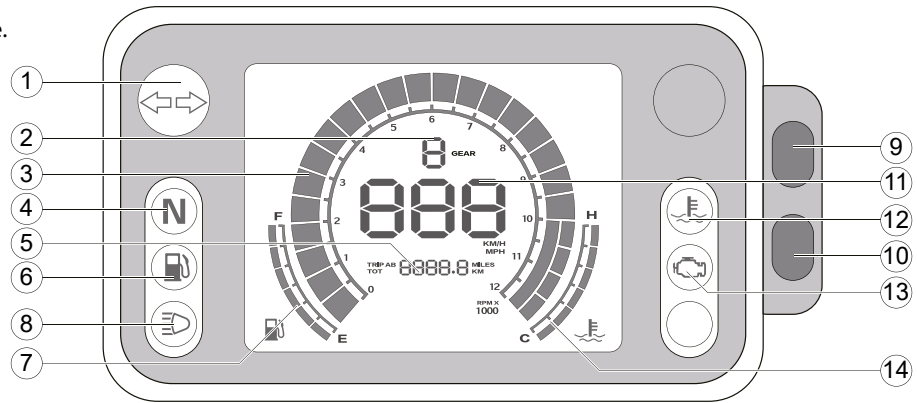
Tras las operaciones de bloqueo, intente girar delicadamente el manillar para asegurarse de que esté efectivamente bloqueado.

ES

3



### Indicador multifunción y luces indicadoras y de aviso

1. Indicadores de dirección.
2. Indicador de la marcha seleccionada.
3. Velocímetro.
4. Luz indicadora de punto muerto "N".
5. Odómetro / Cuentakilómetros parcial.
6. Luz de advertencia de reserva combustible.
7. Visualizador capacidad de carburante.
8. Testigo de luces de carretera.
9. Botón de función "A".
10. Botón de función "B".
11. Cuentakilómetros.
12. Indicador de temperatura del agua.
13. Luz de aviso de avería del motor.
14. Indicadores de temperatura del líquido refrigerante.



## Funciones de los instrumentos y mandos

### Luces indicadoras de intermitencia

“” y “”

Cada luz indicadora parpadea cuando el correspondiente intermitente está activado.

### Luz indicadora de punto muerto “N”

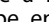
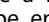
Esta luz indicadora se enciende cuando la transmisión se encuentra en posición de punto muerto.

### Testigo de luces de carretera “”

Este testigo se enciende cuando están conectadas las luces de carretera.

### Luz de aviso de avería del motor “”

Esta luz de aviso se enciende si se detecta una anomalía en el motor u otro sistema de control del vehículo. En ese caso, haga revisar el sistema de autodiagnóstico del vehículo en un concesionario Benelli.

El circuito eléctrico de la luz de aviso se puede comprobar girando la llave a la posición “”. La luz de aviso debe encenderse durante unos segundos y luego apagarse. Si la luz de aviso no se enciende inicialmente al girar la llave a la posición “” o permanece encendida, haga revisar el vehículo en un concesionario Benelli.

### Cuentarrevoluciones

El cuentarrevoluciones permite al piloto tener bajo control el régimen de rotación del motor y mantenerlo dentro del intervalo de potencia ideal.

### Temperatura del líquido refrigerante

Muestra la temperatura del líquido refrigerante. La temperatura del líquido refrigerante varía con los cambios de tiempo y con la carga del motor. Si la “luz de alarma advertencia” parpadea, detenga el vehículo, pare el motor y deje que se enfríe.



## ADVERTENCIA

**No mantenga en marcha el motor si se recalienta.**

### Visualizador capacidad y reserva de carburante.

El visualizador digital indica la capacidad del depósito de carburante, a medida que el carburante disminuye, las marcas de llenado se acercan cada vez más a la zona “E” reserva. Cuando la última marca de llenado empieza a parpadear, el vehículo dispone de una autonomía de aproximadamente 2 litros de carburante.

### Velocímetro

Mantenga pulsado el interruptor de menú “SELECT” durante 3 segundos para abrir el modo de ajuste “KM TOTAL”. El Velocímetro indica la velocidad del vehículo en km/h o en mph. Para pasar de una indicación a otra, pulse el botón “RESET”.

### Cuentakilómetros total/parcial

El cuentakilómetros total indica, en kilómetros, la distancia recorrida total.

Situado en el instrumentación el modo “TRIP A / TRIP B” con el botón “SELECT”.

El cuentakilómetros parcial (TRIP A / TRIP B) indica la distancia recorrida tras el último reajuste a cero efectuado.

Se puede utilizar el cuentakilómetros parcial para estimar la distancia que se puede recorrer con el depósito lleno. La información recogida de tal manera puede consentir, en el futuro, programar las paradas para el abastecimiento de carburante

### Indicador de la marcha seleccionada

El indicador de la marcha seleccionada muestra la marcha que está seleccionada. Este modelo tiene 6 marchas.

### **Luz de advertencia de reserva combustible**

Indica que el combustible es menos del 15% de la capacidad total en el tanque.

### **Botón de función "A"**

Presione el botón brevemente para alternar entre las funciones "TRIP" y odómetro en el instrumento. Mantenga pulsado el botón para restablecer el kilometraje "TRIP"

### **Botón de función "B"**

Presione rápidamente el botón para cambiar entre km / h y mph.

### **Luz de aviso de avería del motor**

Comuníquese con su distribuidor autorizado más cercano si esta luz se enciende mientras conduce.

NOTE

.....

.....

.....

.....

.....

.....

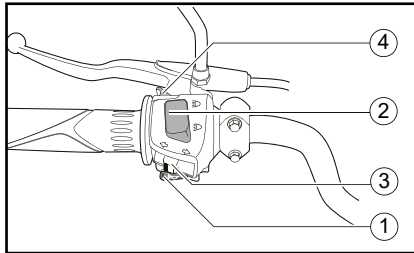
.....

.....

.....

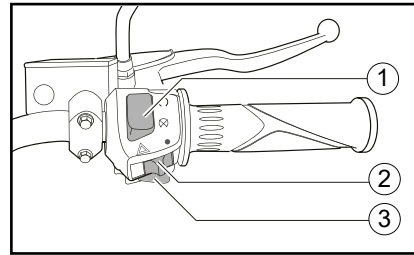
### Interruptores del manillar

#### Izquierda



1. Interruptor de la bocina "📣"
2. Conmutador de luces "☰/☷"
3. Interruptor de intermitencia "◀/▶"
4. Botón passing

#### Derecha



1. Interruptor de paro/marcha "⊗/⊙"
2. Interruptor luces de emergencia "⚠"
3. Botón de arranque eléctrico

#### Interruptor de la bocina "📣"

Pulse este interruptor para hacer sonar la bocina.

#### Conmutador de luces "☰/☷"

Sitúe este interruptor en "☰" para poner la luz de carretera y en "☷" para poner la luz de cruce.

#### Interruptor de intermitencia "◀/▶"

Para señalar un giro a la derecha pulse este interruptor hacia la posición "▶". Para señalar un giro a la izquierda pulse

este interruptor hacia la posición "◀". Cuando lo suelte, el interruptor volverá a su posición central. Para apagar los intermitentes pulse el interruptor una vez éste haya regresado a su posición central.

#### Botón passing

Pulse este botón (de día) para accionar las ráfagas de luz.

#### Interruptor de paro/marcha "⊗/⊙"

Para poner el motor en marcha con el arranque eléctrico, sitúe este interruptor en "⊙".

Véanse las instrucciones de arranque en la página 5-1 antes de arrancar el motor.

Sitúe este interruptor en "⊗" para parar el motor en caso de emergencia, por ejemplo si el vehículo vuelca o se atasca el cable del acelerador.

#### Botón de arranque eléctrico

Pulse este interruptor para encender el motor con el dispositivo de arranque.

## Funciones de los instrumentos y mandos

NOTE

.....

.....

.....

.....

.....

.....

.....

.....

.....

ES

3

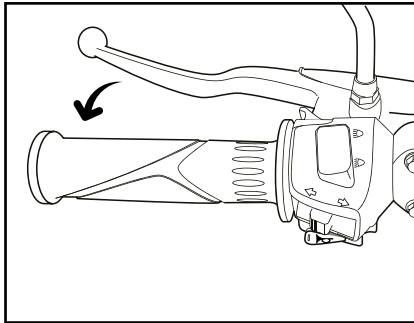
### Maneta de embrague

La maneta de embrague está situada en el lado izquierdo del manillar. Para desembragar tire de la maneta hacia el puño del manillar.

Para embragar suelte la maneta.

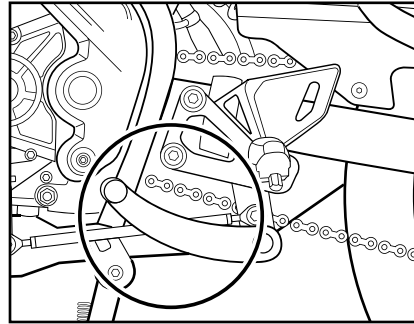
Para que el embrague funcione con suavidad, debe tirar de la maneta rápidamente y soltarla lentamente.

La maneta de embrague está dotada de un interruptor de embrague que forma parte del sistema de corte del circuito de encendido.



### Pedal de cambio

El pedal de cambio está situado al lado izquierdo de la motocicleta y se utiliza en combinación con la maneta de embrague para cambiar las marchas de la caja de cambios de 6 velocidades y engrane constante de la que está dotada esta motocicleta.

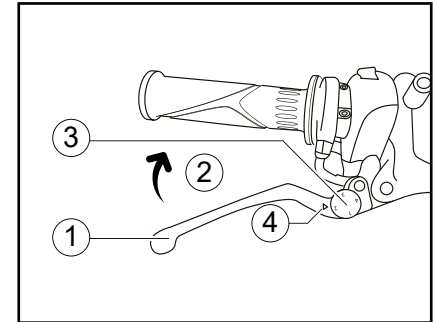


### NOTA

Engrane las marchas más cortas una a la vez y con la velocidad correcta para evitar que el motor se pase de vueltas y que se bloquee la rueda trasera.

### Maneta de freno

La maneta del freno se encuentra en el lado derecho del manillar. Para accionar el freno delantero, apriete la maneta hacia el puño del acelerador. La maneta del freno está equipada con un pomo de regulación de la posición.



1. Maneta de freno
2. Distancia entre la maneta del freno y el puño del acelerador
3. Pomo de ajuste de la posición de la maneta de freno
4. Marca "▲"

Para regular la distancia entre la maneta del freno y el mando del acelerador, gire el pomo en sentido horario o antihorario; si se gira en sentido antihorario la maneta se acerca, por el contrario si se gira en sen-



## Funciones de los instrumentos y mandos

tido horario la maneta se aleja. Asegúrese de que la regulación correcta configurada en el cuadrante de regulación esté alineada con la referencia "▲" de la maneta del freno.

### Pedal de freno

El pedal de freno está situado en el lado derecho de la motocicleta. Para aplicar el freno trasero pise el pedal.



### ABS

El sistema antibloqueo (ABS) se ha concebido para evitar el bloqueo de las ruedas durante el frenado. El sistema ABS regulará automáticamente la potencia de frenado actuando de forma intermitente, ayudando a las ruedas a adquirir adherencia sobre asfalto y aumentando la estabilidad de la motocicleta.

- Para una mayor eficiencia, utilice el freno delantero y el freno trasero simultáneamente y de la misma manera, como en un vehículo desprovisto de ABS.
- El sistema ABS no puede compensar las posibles condiciones adversas del asfalto o un uso inapropiado del sistema de frenado. Durante el frenado es necesario tener el mismo cuidado que con un vehículo desprovisto de ABS.
- El sistema ABS ayuda a prevenir el bloqueo de las ruedas durante el frenado con la motocicleta en línea recta. Al encarar una curva, sugerimos utilizar los frenos de forma suave y reducir progresivamente la velocidad. Igual que en un sistema tradicional de frenado, una frenada brusca y excesiva puede causar un bloqueo repentino de las ruedas y la pérdida de control de la motocicleta.
- Durante el frenado, el sistema ABS

- no evitará que la rueda trasera se despegue del suelo.
- La centralita del sistema de ABS utiliza siempre los datos de velocidad del vehículo y la velocidad de rotación de las ruedas. No use neumáticos no homologados para evitar que el sistema ABS no funcione correctamente y se produzca un incremento de la distancia de frenado.

### **ADVERTENCIA**

**El sistema ABS no puede proteger al piloto de los posibles peligros y es necesario conducir de forma responsable. Es importante conocer el funcionamiento del sistema ABS y sus limitaciones. Es responsabilidad del piloto conducir de forma responsable y compatible con el tipo de asfalto, carretera y con las condiciones de tráfico existentes.**

### **NOTA**

- El indicador de ABS podría encenderse en situaciones de conducción extremas o en situaciones de conducción que provoquen una diferen-

te velocidad de rotación de la rueda delantera y trasera. En esta situación, es necesario colocar la llave de encendido en posición de "APAGADO" y, posteriormente colocar la llave de encendido en posición de "ENCENDIDO". Después de esta operación, el indicador de ABS se apagará. Si después de esta operación, el indicador permanece encendido incluso después de haber alcanzado o superado la velocidad de aproximadamente 5 km/h, acuda a un centro de asistencia autorizado Benelli para un control.

- Cuando el sistema de ABS está en marcha, se podría advertir una vibración en la palanca o pedal de freno.
- El sistema ABS no está activo cuando la velocidad es inferior o igual a aproximadamente 5 km/h.
- El sistema ABS no funcionará si la batería no está cargada.

### **ATENCIÓN**

**Evite dañar el sensor de la rueda o el rotor del sensor de la rueda; ya que, de producirse, ocasionaría el incorrecto funcionamiento del sistema ABS.**

## Funciones de los instrumentos y mandos

### Tapón del depósito de gasolina



Para abrir el tapón del depósito de gasolina

Abra la tapa de la cerradura del tapón del depósito de gasolina, introduzca la llave en la cerradura y gírela 1/4 de vuelta en el sentido de las agujas del reloj. La cerradura se abre y se podrá levantar el tapón del depósito del carburante.

Para cerrar el tapón del depósito de gasolina

1. Introduzca la llave en la cerradura.  
2) Coloque la llave en su posición original girándola en sentido antihorario y, luego, sáquela.

### NOTA

No se puede cerrar el tapón del depósito de gasolina si la llave no se encuentra en la cerradura.

Además, la llave no se puede extraer si el tapón no está correctamente cerrado y bloqueado.

### ⚠️ ADVERTENCIA

**Después de repostar, verifique que el tapón del depósito de gasolina quede correctamente cerrado. Una fuga de gasolina significa peligro de incendio.**

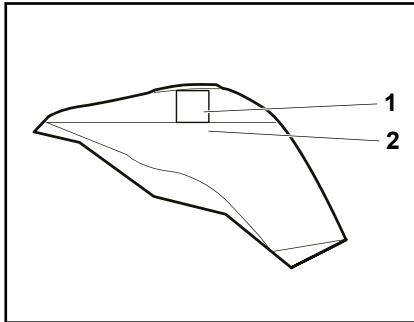
### Gasolina

Verifique que haya suficiente gasolina en el depósito.

### ⚠️ ADVERTENCIA

**La gasolina y los vapores de gasolina son muy inflamables. Para evitar incendios y explosiones y reducir el riesgo de daños personales al repostar combustible, siga estas instrucciones.**

- Antes de poner gasolina, pare el motor y compruebe que no haya nadie sentado en el vehículo. No ponga nunca gasolina mientras fuma o en proximidad de chispas, llamas vivas u otras fuentes de ignición como los pilotos luminosos de calentadores de agua o secadoras de ropa.
- No llene en exceso el depósito de gasolina. Para repostar, introduzca la tobera del surtidor en el orificio de llenado del depósito. Deje de llenar cuando la gasolina llegue a la parte inferior del tubo de llenado. La gasolina se expande con el calor y, por tanto, el calor del motor o del sol puede provocar que la gasolina se desborde del depósito.



1. Tubo de llenado del depósito de gasolina
2. Nivel de combustible máximo

- Limpie inmediatamente la gasolina que se haya vertido

### ATENCIÓN

**Elimine inmediatamente la gasolina derramada con un trapo limpio, seco y suave, ya que la gasolina puede dañar las superficies pintadas o las piezas de plástico.**

- Cierre bien el tapón del depósito de gasolina.

### **ADVERTENCIA**

**La gasolina es tóxica y puede provocar lesiones o la muerte. Manipule la gasolina con cuidado. No trasvase nunca gasolina haciendo sifón con la boca. En caso de ingestión de gasolina, inhalación de vapores de gasolina o contacto de gasolina con los ojos, acuda inmediatamente al médico.**

**Si le cae gasolina sobre la piel, lávese con agua y jabón. Si le cae gasolina sobre la ropa, cámbiese.**

#### **Gasolina recomendada:**

Gasolina súper sin plomo (Gasohol [E10] aceptable)

#### **Capacidad del depósito de gasolina:**

12.5 L

#### **Reserva:**

2 L

### ATENCIÓN

**Utilice únicamente gasolina sin plomo. El uso de gasolina con plomo provocará graves averías en piezas internas del motor tales como las válvulas, los aros del pistón, así como el sistema de escape.**



### NOTA

- Esta marca identifica el combustible recomendado para este vehículo según especifica la reglamentación europea (EN228).
- Cundo vaya a repostar, compruebe que el boquerel del surtidor de gasolina lleve la misma identificación.

El motor Benelli ha sido diseñado para funcionar con gasolina súper sin plomo de 95 octanos o más. Si se producen detonaciones (o autoencendido), utilice gasolina de otra marca.

El uso de gasolina sin plomo prolonga la vida útil de la bujía y reduce los costes de mantenimiento.

## Funciones de los instrumentos y mandos

### Gasohol

Existen dos tipos de gasohol: gasohol con etanol y gasohol con metanol. El gasohol con etanol se puede utilizar si el contenido de etanol no es superior al 10% (E10). Benelli no recomienda el uso de gasohol con metanol porque puede dañar el sistema de combustible o provocar una disminución de las prestaciones del vehículo.

### Catalizador

Este modelo está equipado con un catalizador en el sistema de escape.



### ADVERTENCIA

**El sistema de escape permanece caliente después del funcionamiento. Para prevenir el riesgo de incendio o quemaduras:**

- **No estacione el vehículo en lugares en los que se pueda producir un incendio, como por ejemplo cerca de rastrojos u otros materiales que arden con facilidad.**
- **Estacione el vehículo en un lugar en que resulte difícil que los peatones o niños toquen el sistema de escape cuando esté caliente.**
- **Verifique que el sistema de escape se haya enfriado antes de realizar cualquier operación de mantenimiento.**
- **No deje el motor al ralentí más de unos pocos minutos. Un tiempo prolongado al ralentí puede provocar la acumulación de calor.**

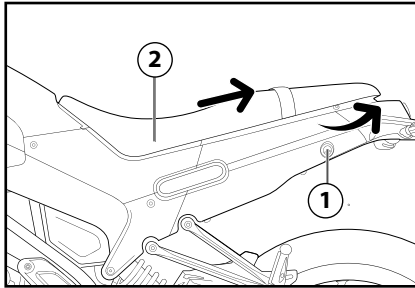
### ATENCIÓN

**Utilice únicamente gasolina sin plomo. El uso de gasolina con plomo provocará daños irreparables en el catalizador.**

### Asiento

#### Para desmontar el asiento

1. Inserte la llave (1) y gírela hacia la derecha para levantar el asiento del pasajero (2).

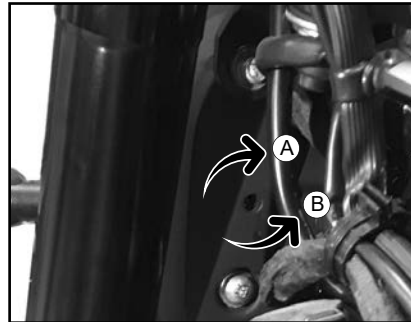


Tire de la silla hacia atrás para acceder al compartimiento debajo de él.

### Ajuste de la luz de los faros

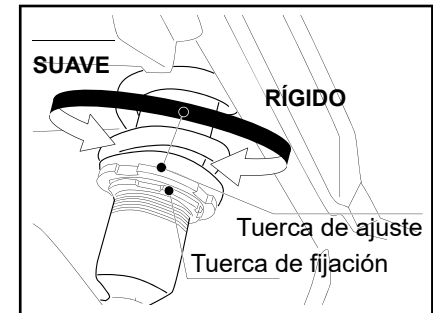
El tornillo de ajuste de los faros se utilizan para aumentar o disminuir la altura del haz luminoso. Puede ser necesario ajustar los faros para incrementar la visibilidad o para no deslumbrar a otros conductores cuando se lleva más o menos carga de lo habitual.

Observe los códigos y reglamentos locales cuando vaya a ajustar los faros. Para aumentar la altura de la luz de los faros, gire el tornillo en la dirección (A). Para reducir la altura de la luz de los faros, gire el tornillo en la dirección (B).



### Ajuste del conjunto amortiguador

El amortiguador trasero está equipado con un anillo de ajuste de precarga del resorte, el resorte de el amortiguador se puede ajustar de acuerdo con el peso del conductor, las condiciones de carga, el método de conducción y las condiciones de la carretera. Ajuste el resorte cuando el vehículo esté puesto en el soporte principal o lateral, gire el anillo de precarga hasta la calibración optimal.



VALOR DE PAR
Perno de fijación superior: 37-44N.m
Perno de fijación inferior: 22-29N.m

NOTE

.....

.....

.....

.....

.....

.....

.....

.....

.....

ES

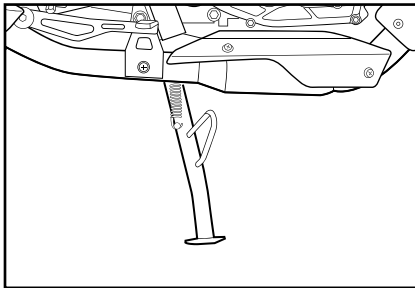
3

### Caballote lateral

El caballote lateral se encuentra en el lado izquierdo del bastidor. Levante el caballote lateral o bájelo con el pie mientras sujeta el vehículo en posición vertical.

### NOTA

El interruptor incorporado del caballote lateral forma parte del sistema de corte del circuito de encendido, que corta el encendido en determinadas situaciones. (Véase la siguiente sección para una explicación del sistema de corte del circuito de encendido).



### ADVERTENCIA

**No se debe conducir el vehículo con el caballote lateral bajado o si éste no puede subirse correctamente (o no se mantiene arriba); de lo contrario, el caballote lateral puede tocar el suelo y distraer al conductor, con el consiguiente riesgo de que éste pierda el control. El sistema Benelli de corte del circuito de encendido ha sido diseñado para ayudar al conductor a cumplir con la responsabilidad de subir el caballote lateral antes de iniciar la marcha. Por tanto, compruebe regularmente este sistema y hágalo reparar en un concesionario Benelli si no funciona correctamente.**

### Sistema de corte del circuito de encendido

El sistema de corte del circuito de encendido (formado por el interruptor del caballote lateral, el interruptor del embrague y el interruptor de punto muerto) tiene las funciones siguientes.

- Impide el arranque cuando hay una marcha puesta y el caballote lateral está levantado, pero la maneta de embrague no está accionada.
- Impide el arranque cuando hay una marcha puesta y la maneta de embrague está accionada, pero el caballote lateral permanece bajado.
- Interrumpe el funcionamiento del motor cuando hay una marcha puesta y se baja el caballote lateral.

Compruebe periódicamente el funcionamiento del sistema de corte del circuito de encendido conforme al procedimiento siguiente.



## Funciones de los instrumentos y mandos

Con el motor parado:

1. Baje el caballete lateral.
2. Verifique que el interruptor de arranque/paro del motor se encuentre en la posición "O".
3. Gire la llave a la posición de contacto.
4. Ponga punto muerto.
5. Empujar el botón de encendido eléctrico.

**¿Arranca el motor?**

SI

NO

Con el motor todavía en marcha:

6. Suba el caballete lateral.
7. Mantenga accionada la maneta del embrague.
8. Ponga una marcha.
9. Baje el caballete lateral.

**¿Se cala el motor?**

SI

NO

Cuando el motor se haya calado:

10. Suba el caballete lateral.
11. Mantenga accionada la maneta del embrague.
12. Empujar el botón de encendido eléctrico.

**¿Arranca el motor?**

SI

NO

El sistema está correcto. **Se puede utilizar la motocicleta.**



### ADVERTENCIA

- **El vehículo debe colocarse sobre el caballete central durante esta revisión.**
- **Si observa alguna anomalía, haga revisar el sistema en un concesionario Benelli antes de utilizar el vehículo.**

Es posible que el interruptor de punto muerto no funcione correctamente.  
**No debe utilizar la motocicleta** hasta que la haya revisado un concesionario Benelli.

Es posible que el interruptor del caballete lateral no funcione correctamente.  
**No debe utilizar la motocicleta** hasta que la haya revisado un concesionario Benelli.

Es posible que el interruptor del embrague no funcione correctamente.  
**No debe utilizar la motocicleta** hasta que la haya revisado un concesionario Benelli.

**NOTE**

.....

.....

.....

.....

.....

.....

.....

.....

## Para su seguridad – comprobaciones previas

Revise el vehículo cada vez que lo utilice para estar seguro de que se encuentra en condiciones de funcionamiento seguras. Observe siempre los procedimientos y programas de revisión y mantenimiento que se describen en el manual.



### ADVERTENCIA

**Si no revisa o mantiene el vehículo correctamente aumentarán las posibilidades de accidente o daños materiales. No utilice el vehículo si observa cualquier anomalía. Si una anomalía no puede resolverse mediante los procedimientos que se facilitan en este manual, haga revisar el vehículo en un concesionario Benelli.**

Antes de utilizar este vehículo, compruebe los puntos siguientes:

ELEMENTO	COMPROBACIONES
<b>Gasolina</b>	<ul style="list-style-type: none"><li>• Comprobar nivel en el depósito de gasolina.</li><li>• Poner gasolina si es necesario.</li><li>• Comprobar si existen fugas en la línea de combustible.</li></ul>
<b>Aceite de motor</b>	<ul style="list-style-type: none"><li>• Comprobar nivel de aceite en el motor.</li><li>• Si es necesario, añadir aceite del tipo recomendado hasta el nivel especificado.</li><li>• Comprobar si existen fugas.</li></ul>
<b>Líquido refrigerante</b>	<ul style="list-style-type: none"><li>• Comprobar nivel en el depósito de líquido refrigerante.</li><li>• Si es necesario, añadir líquido refrigerante del tipo recomendado hasta el nivel especificado.</li><li>• Comprobar si existen fugas en el sistema de refrigeración.</li></ul>
<b>Freno delantero</b>	<ul style="list-style-type: none"><li>• Comprobar funcionamiento.</li><li>• Si el funcionamiento es blando o esponjoso, solicitar a un concesionario Benelli que purgue el sistema hidráulico.</li><li>• Compruebe el desgaste de las pastillas de freno.</li><li>• Cambiar si es necesario.</li><li>• Comprobar nivel de líquido en el depósito.</li><li>• Si es necesario, añada el líquido de freno recomendado hasta el nivel que se especifica.</li><li>• Comprobar si existen fugas en el sistema hidráulico.</li></ul>

ELEMENTO	COMPROBACIONES
<b>Freno trasero</b>	<ul style="list-style-type: none"> <li>• Comprobar funcionamiento.</li> <li>• Si el funcionamiento es blando o esponjoso, solicitar a un concesionario Benelli que purgue el sistema hidráulico.</li> <li>• Compruebe el desgaste de las pastillas de freno.</li> <li>• Cambiar si es necesario.</li> <li>• Comprobar nivel de líquido en el depósito.</li> <li>• Si es necesario, añada el líquido de freno recomendado hasta el nivel que se especifica.</li> <li>• Comprobar si existen fugas en el sistema hidráulico.</li> </ul>
<b>Embrague</b>	<ul style="list-style-type: none"> <li>• Comprobar funcionamiento.</li> <li>• Lubricar el cable si es necesario.</li> <li>• Comprobar el juego de la maneta.</li> <li>• Ajustar si es necesario.</li> </ul>
<b>Puño del acelerador</b>	<ul style="list-style-type: none"> <li>• Verificar si el funcionamiento es suave.</li> <li>• Compruebe el juego libre del puño del acelerador.</li> <li>• Si es necesario, solicite a un concesionario Benelli que ajuste el juego libre del puño del acelerador y lubrique el cable y la caja del puño.</li> </ul>
<b>Cables de mando</b>	<ul style="list-style-type: none"> <li>• Verificar si el funcionamiento es suave.</li> <li>• Lubricar si es necesario.</li> </ul>
<b>Cadena de transmisión</b>	<ul style="list-style-type: none"> <li>• Comprobar el juego de la cadena.</li> <li>• Ajustar si es necesario.</li> <li>• Comprobar estado de la cadena.</li> <li>• Lubricar si es necesario.</li> </ul>
<b>Ruedas y neumáticos</b>	<ul style="list-style-type: none"> <li>• Comprobar si están dañados.</li> <li>• Comprobar estado de los neumáticos y profundidad del dibujo.</li> <li>• Comprobar la presión.</li> <li>• Corregir si es necesario.</li> </ul>
<b>Pedales de freno y cambio</b>	<ul style="list-style-type: none"> <li>• Verificar si el funcionamiento es suave.</li> <li>• Lubricar los puntos de pivote de los pedales si es necesario.</li> </ul>

## Para su seguridad – comprobaciones previas

ELEMENTO	COMPROBACIONES
<b>Manetas de freno y embrague</b>	<ul style="list-style-type: none"><li>• Verificar si el funcionamiento es suave.</li><li>• Lubricar los puntos de pivote de las manetas si es necesario.</li></ul>
<b>Caballote lateral</b>	<ul style="list-style-type: none"><li>• Verificar si el funcionamiento es suave.</li><li>• Lubricar los pivotes si es necesario.</li></ul>
<b>Fijaciones del bastidor</b>	<ul style="list-style-type: none"><li>• Comprobar que todas las tuercas, pernos y tornillos estén correctamente apretados.</li><li>• Apretar si es necesario.</li></ul>
<b>Instrumentos, luces, señales e interruptores</b>	<ul style="list-style-type: none"><li>• Comprobar funcionamiento.</li><li>• Corregir si es necesario.</li></ul>
<b>Interruptor del caballote lateral</b>	<ul style="list-style-type: none"><li>• Comprobar funcionamiento del sistema de corte del circuito de encendido.</li><li>• Si el sistema no funciona correctamente, solicitar a un concesionario Benelli que revise el vehículo.</li></ul>

Lea atentamente el manual para familiarizarse con todos los mandos. Si tiene dudas sobre algún mando o función, consulte a su concesionario Benelli.



### ADVERTENCIA

**Si no se familiariza con los mandos puede perder el control, con el consiguiente riesgo de accidente o daños personales.**

### NOTA

Este modelo está equipado con:

- un sensor de ángulo de inclinación para que se pare el motor en caso de vuelco.

### Arranque del motor

Para que el sistema de corte del circuito de encendido permita el arranque, deben cumplirse una de las condiciones siguientes:

- La transmisión esté en la posición de punto muerto.
- Haya una marcha puesta, con la maneta de embrague accionada y el cablete lateral subido.  
Para más información, consulte la página 3-17.

1. Gire la llave a la posición "0".

Las luces de aviso e indicadores siguientes deben encenderse durante unos segundos y luego apagarse.

- Luz de aviso del nivel de aceite
- Luz indicadora de punto muerto
- Luz de aviso del sistema ABS

La luz de aviso del sistema ABS debe encenderse cuando se gira la llave a la posición "0" y luego apagarse después de circular a una velocidad de 5 km/h o superior.

### ATENCIÓN

**Si la luz de aviso del sistema ABS no se enciende y apaga como se ha explicado anteriormente, consulte en la página 3-5 la comprobación del circuito correspondiente.**

2. Ponga la transmisión en la posición de punto muerto. La luz indicadora de punto muerto se debe encender. Si no se enciende, haga revisar el circuito eléctrico en un concesionario Benelli.

3. Arranque el motor moviendo el interruptor hacia "0".

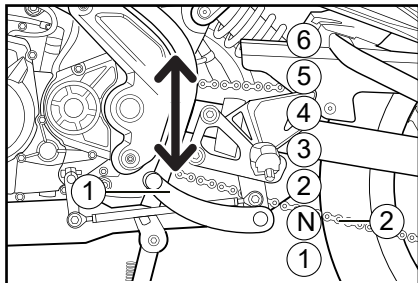
Si el motor no arranca, suelte el interruptor de arranque/paro del motor, espere unos segundos e inténtelo de nuevo. Cada intento de arranque debe ser lo más breve posible a fin de preservar la batería. No accione el arranque durante más de 10 segundos seguidos.

### ATENCIÓN

**Para prolongar al máximo la vida útil del motor, ¡nunca acelere mucho con el motor frío!**

## Utilización y puntos importantes para la conducción

### Cambio



1. Pedal de cambio
2. Posición de punto muerto

El cambio de marchas le permite controlar la cantidad de potencia de motor disponible para iniciar la marcha, acelerar, subir pendientes, etc.

En la figura se muestran las posiciones del cambio de marchas.

### NOTA

Para poner la transmisión en la posición de punto muerto, pise el pedal de cambio repetidamente hasta que llegue al final de su recorrido y, a continuación, levántelo ligeramente.

### ATENCIÓN

- Incluso con la transmisión en la posición de punto muerto, no descienda pendientes durante periodos de tiempo prolongados con el motor parado ni remolque la motocicleta en distancias largas. La transmisión sólo se engrasa correctamente cuando el motor está funcionando. Un engrase inadecuado puede averiar la transmisión.
- Utilice siempre el embrague para cambiar de marcha a fin de evitar que se averíe el motor, la transmisión y la transmisión secundaria, los cuales no han sido diseñados para soportar el impacto de un cambio forzado.

### Consejos para reducir el consumo de gasolina

El consumo de gasolina depende en gran medida del estilo de conducción. Considere los consejos siguientes para reducir el consumo de gasolina:

- No apure las marchas y evite revolucionar mucho el motor durante la aceleración.
- No fuerce el motor al reducir las marchas y evite acelerar en punto muerto.
- Pare el motor en lugar de dejarlo a ralentí durante periodos prolongados (p. ej. en los atascos, en los semáforos o en los pasos a nivel).

### Rodaje del motor

No existe un periodo más importante para la vida del motor que el comprendido entre 0 y 1600 km. Por esta razón, debe leer atentamente el material siguiente.

Puesto que el motor es nuevo, no lo fuerce excesivamente durante los primeros 1600 km. Las diferentes piezas del motor se desgastan y pulen hasta sus holguras correctas de trabajo. Durante este periodo debe evitar el funcionamiento prolongado a todo gas o cualquier condición que pueda provocar el sobrecalentamiento del motor.

#### 0–1000 km

Evite un funcionamiento prolongado a más de 8500 r/min

### ATENCIÓN:

**A los 1000 km de funcionamiento se debe cambiar el aceite del motor y sustituir el cartucho o elemento del filtro.**

#### 1000–1600 km

Evite un funcionamiento prolongado a más de 10.000 r/min.

#### 1600 km y más

Ya puede utilizar el vehículo normalmente.

### ATENCIÓN:

- **Mantenga el régimen del motor fuera de la zona de altas revoluciones del tacómetro.**
- **Si surge algún problema durante el rodaje del motor lleve inmediatamente el vehículo a un concesionario Benelli para que lo revisen.**

### Estacionamiento

Cuando estacione, pare el motor y quite la llave del interruptor principal.



### ADVERTENCIA

- **El motor y el sistema de escape pueden calentarse mucho; estacione en un lugar en el que resulte difícil que los peatones o los niños puedan tocarlos y quemarse.**
- **No estacione en una pendiente o sobre suelo blando, ya que el vehículo puede volcar, con el consiguiente riesgo de que se produzca una fuga de gasolina y un incendio.**
- **No estacione cerca de restos o de otros materiales inflamables en los que se pueda prender fuego.**



NOTE

.....

.....

.....

.....

.....

.....

.....

.....

.....

.....

ES  
5

Con una revisión, un ajuste y un engrase periódicos su vehículo se mantendrá en un estado óptimo de seguridad y eficiencia. La seguridad es una obligación del propietario/ usuario del vehículo. En las páginas siguientes se explican los puntos de revisión, ajuste y engrase del vehículo más importantes.

Los intervalos que se indican en los cuadros de mantenimiento periódicos deben considerarse simplemente como una guía general para condiciones normales de utilización.

No obstante, según la meteorología, el terreno, el área geográfica y las condiciones particulares de uso, puede ser necesario acortar los intervalos de mantenimiento.

### ADVERTENCIA

**Si no se realiza el mantenimiento debido del vehículo o si los trabajos de mantenimiento se realizan de forma incorrecta, puede aumentar el riesgo de sufrir daños personales o un accidente mortal durante el mantenimiento o el uso del vehículo. Si no está familiarizado con el mantenimiento del vehículo, confíelo a un concesionario Benelli.**

### ADVERTENCIA

**Salvo que se especifique otra cosa, pare el motor para realizar cualquier operación de mantenimiento.**

- **Con el motor en marcha, las piezas en movimiento pueden atrapar partes del cuerpo o de la vestimenta y los componentes eléctricos pueden provocar descargas o un incendio.**
- **El tener el motor en marcha durante el mantenimiento puede ocasionar lesiones oculares, quemaduras, un incendio o el envenenamiento por monóxido de carbono, que puede ser mortal. Consulte en la página 1-2 información adicional sobre el monóxido de carbono.**

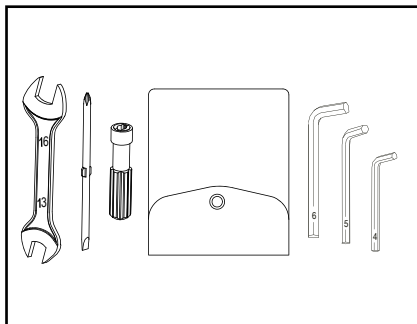
### ADVERTENCIA

**Los discos de freno, las pinzas, los tambores y los forros pueden alcanzar una temperatura muy alta durante el uso. Para evitar quemaduras, permita que los componentes del freno se enfríen antes de tocarlos.**

Los controles de emisiones no solo sirven para mantener limpio el aire, sino que además resultan vitales para el funcionamiento correcto del motor y la obtención de unas prestaciones máximas. En los cuadros de mantenimiento periódico siguientes se han agrupado por separado los servicios relacionados con el control de emisiones. Dichos servicios requieren datos, conocimientos y equipos especializados. El mantenimiento, la sustitución o la reparación de los dispositivos y sistemas de control de emisiones pueden ser realizadas por cualquier taller o persona acreditados (si procede).

Los concesionarios Benelli están capacitados y equipados para realizar estos servicios específicos.

### Juego de herramientas



El vehículo se entrega equipado con una bolsa portaherramientas. El juego de herramientas del propietario se encuentra debajo del asiento del pasajero. El objeto de la información de servicio que se incluye en este manual y de las herramientas que se suministran en el juego de herramientas es ayudarle a realizar las operaciones de mantenimiento preventivo y las pequeñas reparaciones. Sin embargo, para realizar correctamente algunos trabajos de mantenimiento puede necesitar herramientas adicionales, como por ejemplo una llave dinamométrica.

### NOTA

Si no dispone de las herramientas o la experiencia necesarias para realizar un trabajo determinado, confíelo a un concesionario Benelli. La lista de los talleres se encuentra en la web [www.benelli.com](http://www.benelli.com)

### NOTA

- Las revisiones anuales deben realizarse todos los años.
- En el cupón de 25.000 km, realice operaciones de mantenimiento con los mismos intervalos indicados en la tabla.
- Las operaciones marcadas con un asterisco debe realizarlas un concesionario Benelli, ya que requieren herramientas y datos especiales, así como cualificación técnica.
- El uso de recambios no originales puede acelerar el desgaste de la moto y acortar su duración. No efectuar las operaciones recomendadas o utilizar recambios no originales puede acarrear la anulación de la garantía legal.
- La sustitución e/o relleno de los lubricantes y de los líquidos deberá efectuarse utilizando exclusivamente los productos indicados.

### NOTA

#### FILTRO AIRE

El filtro del aire deberá sustituirse más a menudo cuando se use el vehículo en zonas especialmente polvorrientas y húmedas.

#### MANTENIMIENTO DEL FRENO HIDRÁULICO

- Controle con regularidad el nivel del fluido de los frenos y, de ser necesario, rellénelo.
- Cada dos años cambie los componentes internos de las bombas de freno y de las pinzas y cambie el líquido de freno.
- Cambie los tubos de freno cada cuatro años y siempre que estén agrietados o dañados.

En la siguiente tabla se indican todas las operaciones de mantenimiento.

	LEYENDA
I	Inspección y regulación, limpieza, lubricación o sustitución en base a las exigencias
T	Apriete de acuerdo con el par de apriete declarado
R	Sustitución
☒	Concesionaria

## Cuadro general de mantenimiento y engrase

No.	Componente	Controles u operaciones de mantenimiento		Pre entrega	Frecuencia										Control anual		
					1°	2°	3°	4°	5°	6°	7°	8°	9°	10°			
					km x 1.000	0	1	4	7	10	13	16	19	22		25	28
					mi x 1.000	0	0.6	2.5	4.4	6.0	8.0	10.0	11.5	13.5		15.5	17.5
1	Aceite del motor	Restablecimiento nivel/Sustitución		I	R	R	R	R	R	R	R	R	R	R	R	R	
		Control nivel	Cada 500 km														
2	Filtro aceite	Sustitución			R	R	R	R	R	R	R	R	R	R	R		
3	Filtro del aire	Control/Sustitución					I			I			I				
			Reemplace el elemento del filtro de aire con mayor frecuencia si viaja en áreas muy húmedas o polvorosas.														
4	Filtro aspiración aceite	Control/Limpieza					I			I			I				
		en caso reemplazar															
5	Filtro Gasolina	Sustitución										R					
			Cada 18.000 km														
6	Cuerpo mariposa	Control / Balance / Limpieza								I					I		
7	Holgura válvulas	Control funcionamiento /Ajuste la holgura			I						I				I		
8	Cadena de distribución														R		
		Sustitución	Cada 24.000 km														



## Mantenimiento y ajustes periódicos

No.	Componente	Controles u operaciones de mantenimiento		Pre entrega	Frecuencia										Control anual			
					1°	2°	3°	4°	5°	6°	7°	8°	9°	10°				
					km x 1.000	0	1	4	7	10	13	16	19	22		25	28	
					mi x 1.000	0	0,6	2,5	4,4	6,0	8,0	10,0	11,5	13,5	15,5	17,5		
17	■	Freno delantero / Frenotrasero	Compruebe el apriete de los alicates. Si es necesario, reemplace las almohadillas. Verificar fugas															
			Reemplace las mangueras cada 4 años.															
18	■	Líquido refrigerante	Control/Relleno nivel															
			Sustituya															
			Cada 2 años o 13.000 km															
19	■	Pastillas del freno	Control/Sustitución															
			Sustituya si están desgastadas hasta el límite															
20	■	Patín deslizamiento cadena brazo oscilante	Control/Sustitución															
			Sustituya si están desgastadas hasta el límite															
21	■	Comando de embrague	Control funcionamiento /Ajuste															
22	■	Tornillos cubiertas del motor	Control			T	T	T	T	T	T	T	T	T	T	T	T	T
23	■	Sistema de control de emisiones evaporativas (Canister)	Verificar defectos y fugas															
			No hay mantenimiento, en caso de mal funcionamiento reemplazar.															
24	■	Perilla de control del acelerador y cable gaz	Verifique la funcionalidad, si es necesario, ajuste el juego libre del cable del acelerador.															

# Mantenimiento y ajustes periódicos

No.	Componente	Controles u operaciones de mantenimiento	Pre entrega	Frecuencia										Control anual			
				1°	2°	3°	4°	5°	6°	7°	8°	9°	10°				
				km x 1.000	0	1	4	7	10	13	16	19	22		25	28	
				mi x 1.000	0	0,6	2,5	4,4	6,0	8,0	10,0	11,5	13,5		15,5	17,5	
25	■	Tuerca de anillo de dirección	Control / Ajuste														
				Ajuste si es necesario													
26	■	Cojinetes de dirección	Verifique que el rodamiento no esté flojo o dañado														
				Lubricar, Sustituya si es necesario													
27	■	Cojinetes rueda delantera / trasera	Verifique que el rodamiento no esté flojo o dañado														
				Lubricar, Sustituya si es necesario													
28	■	Rodamientos y perno guía Brazo oscilante	Verifique que el rodamiento no esté flojo o dañado														
				Lubricar, Sustituya si es necesario													
29	■	Brazo Oscilante	Verifique el funcionamiento, apriete el pasador y verifique que no tenga juego excesivo. Lubricar.														
				Lubricar													
30	■	Horquilla	Verifique el funcionamiento y verifique que no haya ninguno las pérdidas.														
31	■	Suspensión delantera	Verificación /Ajuste, verificar si hay pérdidas.														
32	■	Ruedas	Controle que no estén descentradas o dañadas.														
				Sustituya si es necesario													

ES

6

## Mantenimiento y ajustes periódicos

No.	Componente	Controles u operaciones de mantenimiento		Pre entrega	Frecuencia										Control anual		
					1°	2°	3°	4°	5°	6°	7°	8°	9°	10°			
					km x 1.000	0	1	4	7	10	13	16	19	22		25	28
					mi x 1.000	0	0,6	2,5	4,4	6,0	8,0	10,0	11,5	13,5	15,5	17,5	
33	■	Neumáticos	Verifique la profundidad, que no haya daños. Reemplace si es necesario. Verifique la presión de inflado. Corregir si es necesario.														
					Sustituya si están desgastadas hasta el límite												
34	■	Caballote lateral	Control/Funcionalidad														
					Lubricar, apretarse si es necesario												
36	■	Interruptor Caballote lateral	Control/Funcionalidad														
37	■	Silent block corona	Control/Funcionalidad														
					Sustitución si está desgastado												
38	■	Instrumentos, luces, indicadores e interruptores	Control/Funcionalidad														
39	■	Faro delantero	Control/Funcionalidad														
			Regulación		A cada variación de configuración del vehículo												
40	■	Claxon	Control/Funcionalidad														
41	■	Batería	Control/Funcionalidad/Recarga														
					Reemplazar si es necesario												



# Mantenimiento y ajustes periódicos

No.	Componente	Controles u operaciones de mantenimiento		Pre entrega	Frecuencia										Control anual		
					1°	2°	3°	4°	5°	6°	7°	8°	9°	10°			
					km x 1.000	0	1	4	7	10	13	16	19	22		25	28
					mi x 1.000	0	0.6	2.5	4.4	6.0	8.0	10.0	11.5	13.5	15.5	17.5	
42	■	Instalación eléctrica	Control funcionalidad, roce, juego y libertad de movimiento.		I	I	I	I	I	I	I	I	I	I	I	I	I
43	■	Interruptor encendido	Control/Funcionalidad		I	I	I	I	I	I	I	I	I	I	I	I	I
44	■	Inyección electrónica	Lectura de la ECU / Parámetros de memoria de fallas		I	I	I	I	I	I	I	I	I	I	I	I	I
45	■	Sujetadores de chasis	Verifique que todas las tuercas, pernos y tornillos estén bien apretados		T	T	T	T	T	T	T	T	T	T	T	T	T
46	■	Partes y cables sujetos a movimiento	Control/Sustitución		I	I	I	I	I	I	I	I	I	I	I	I	I
					Reemplazar si está dañado												

ES

6

### Comprobación de las bujías

Las bujías son componentes importantes del motor; deben ser revisadas periódicamente, de preferencia por un concesionario Benelli.

El calor y los depósitos de material provocan la erosión lenta de cualquier bujía, por lo que estas deben desmontarse y revisar su funcionamiento de acuerdo con el cuadro de mantenimiento periódico y engrase.

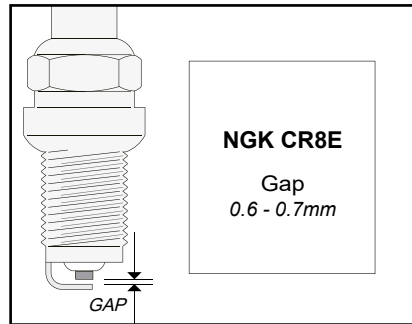
Además, el estado de las bujías puede reflejar el estado del motor.

Compruebe que el aislamiento de porcelana que rodea al electrodo central en cada bujía tenga un color canela de tono entre medio y claro (éste es el color ideal cuando se utiliza el vehículo normalmente) y que todas las bujías tengan el mismo color. Si alguna de las bujías presenta un color claramente diferente, puede que el motor no funcione adecuadamente. No trate de diagnosticar usted mismo estas averías. En lugar de ello, haga revisar el vehículo en un concesionario Benelli.

Si una bujía presenta signos de erosión del electrodo y una acumulación excesiva de carbono u otros depósitos, debe cambiarse.

**Bujía especificada:**  
NGK CR8E

Antes de montar una bujía, debe medir la distancia entre electrodos de la misma con una galga y ajustarla al valor especificado según sea necesario.



**Distancia entre electrodos de la bujía:**  
0.6 - 0.7 mm

Limpie la superficie de la junta de la bujía y su superficie de contacto, y luego limpie cualquier suciedad de las roscas de la bujía.

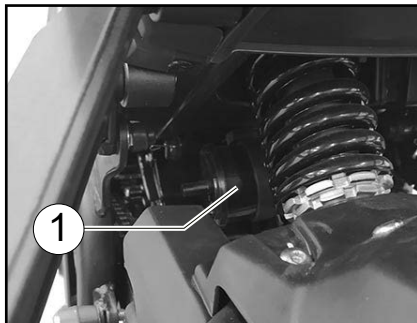
**Par de apriete:**  
15 N·m

### NOTA

Si no dispone de una llave dinamométrica para montar la bujía, una buena estimación del par de apriete correcto es 1/4–1/2 vuelta después de haberla apretado a mano. No obstante, deberá apretar la bujía con el par especificado tan pronto como sea posible.

## Mantenimiento y ajustes periódicos

### Canister



Este modelo está equipado con una bomba para evitar la descarga de vapores de gasolina a la atmósfera.

Antes de utilizar este vehículo, efectúe las comprobaciones siguientes:

- Comprobar las conexiones de todos los tubos.
- Comprobar si los tubos y la bomba presentan grietas o roturas. Cambiarla si está dañada.

### Aceite del motor y cartucho del filtro de aceite

Debe comprobar el nivel de aceite del motor antes de cada utilización. Además, debe cambiar el aceite y el cartucho del filtro de aceite según los intervalos que se especifican en el cuadro de mantenimiento periódico y engrase.

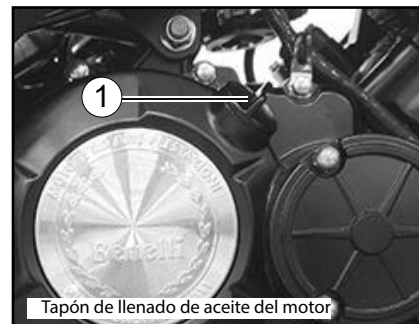
#### Para comprobar el nivel de aceite del motor

1. Coloque el vehículo sobre una superficie plana y mántengalo recto. Si está ligeramente inclinada hacia un lado, la lectura puede resultar errónea.
2. Arranque el motor, caliéntelo durante unos minutos y luego párelo.
3. Espere unos minutos para que el aceite se asiente y, seguidamente, compruebe el nivel de aceite por la mirilla de control del nivel de aceite del motor situada en el lado inferior derecho del cárter.

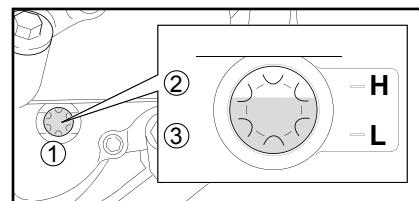
### NOTA

El aceite del motor debe situarse entre las marcas de nivel máximo y mínimo.

4. Si el aceite del motor se encuentra por debajo de la marca de nivel mínimo, añada una cantidad suficiente de aceite del tipo recomendado hasta el nivel correcto.



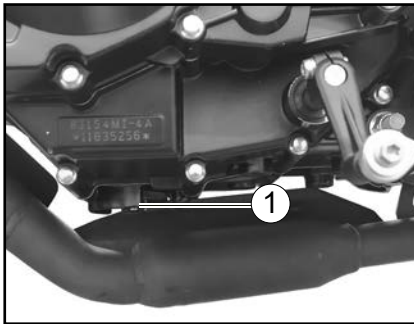
Tapón de llenado de aceite del motor



1. Mirilla de control del nivel de aceite del motor
2. Marca de nivel máximo
3. Marca de nivel mínimo

### Para cambiar el aceite del motor (con o sin sustitución del cartucho del filtro de aceite)

1. Coloque el vehículo sobre una superficie plana y mántengalo recto
2. Arranque el motor, caliéntelo durante unos minutos y luego párelo.
3. Coloque una bandeja debajo del motor para recoger el aceite usado.
4. Retire el tapón de llenado de aceite del motor y el perno de drenaje con la junta para vaciar el aceite del cárter.

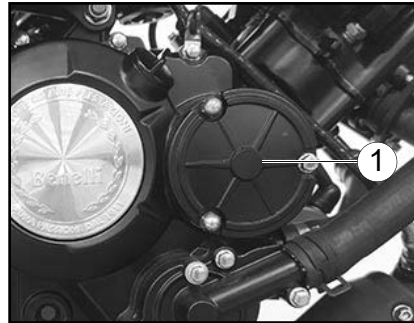


1. Perno de drenaje del aceite del motor

### NOTA

Omita los pasos 5-7 si no va a cambiar el cartucho del filtro de aceite.

5. Retire la cubierta (1) y vuelva a colocar el elemento del filtro.



1. Filtro de aceite

### NOTA

Orienté el filtro de aceite correctamente (como el anterior), de lo contrario el motor se dañará seriamente.

6. Coloque el perno de drenaje de aceite del motor con la junta nueva y apriételo con el par especificado.

#### Par de apriete:

Perno de drenaje del aceite del motor:  
22 N·m

7. Añada la cantidad especificada del aceite de motor recomendado y seguidamente coloque y apriete el tapón de llenado de aceite.

#### Aceite de motor recomendado:

API SJ, SAE10W40, JASO MA

#### Capacidad

Cantidad total: 1.1L±0.1L

Cambio de aceite: 1L±0.1L

Con cambio de filtro de aceite:

1.05L±0.1L

### NOTA

No olvide limpiar el aceite que se haya derramado sobre cualquier pieza una vez se hayan enfriado el motor y el sistema de escape.

### ATENCIÓN

- Para evitar que el embrague patine (puesto que el aceite del motor también lubrica el embrague), no mezcle ningún aditivo químico. No utilice aceites con la especificación diésel "CD" ni aceites de calidad superior a la especificada. Además, no utilice aceites con la etiqueta "ENERGY CONSERVING II" o superior.
- Asegúrese de que no penetre ningún material extraño en el cárter.

8. Arranque el motor y déjelo al ralentí durante unos minutos mientras comprueba si existe alguna fuga de aceite. Si pierde aceite, pare inmediatamente el motor y averigüe la causa.

### ATENCIÓN

Si la luz de aviso de nivel de aceite parpadea o permanece encendida aunque el nivel de aceite sea correcto, pare inmediatamente el motor y haga revisar el vehículo en un concesionario Benelli.

9. Pare el motor, espere unos minutos para que el aceite se asiente, compruebe el nivel y corríjalo según sea necesario.

### NOTA

Si el nivel de aceite es suficiente, la luz de aviso del nivel de aceite del motor debe apagarse después de arrancar el motor.

### Líquido refrigerante

Debe comprobar el nivel de líquido refrigerante antes de cada utilización. Además, debe cambiar el líquido refrigerante según los intervalos que se especifican en el cuadro de mantenimiento periódico y engrase.

#### Para comprobar el nivel de líquido refrigerante

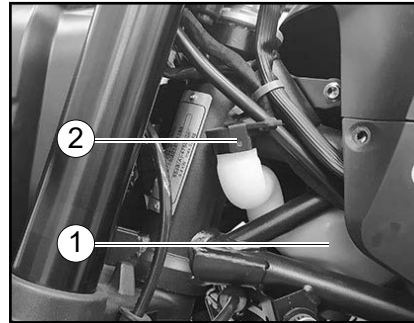
1. Coloque le vehículo sobre una superficie plana y mántengalo recto.

### NOTA

- El nivel de líquido refrigerante debe verificarse con el motor en frío, ya que varía con la temperatura del motor.
  - Verifique que el vehículo se encuentre en posición vertical para comprobar el nivel de líquido refrigerante. Si está ligeramente inclinada hacia un lado, la lectura puede resultar errónea.
2. Compruebe el nivel de líquido refrigerante en el depósito.

### NOTA

El líquido refrigerante debe situarse entre las marcas de nivel máximo y mínimo.



1. Depósito de líquido refrigerante
2. Tapón del depósito de líquido refrigerante
3. Si el líquido refrigerante se encuentra en la marca de nivel mínimo o por debajo de la misma, extraiga el tapón del depósito.



### ADVERTENCIA

**Quite solamente el tapón del depósito de líquido refrigerante. No quite nunca el tapón del radiador cuando el motor esté caliente.**

4. Añada líquido refrigerante o agua destilada hasta elevar el nivel del líquido refrigerante a la marca de nivel máximo y coloque el tapón del depósito.

### ATENCIÓN

**Si no dispone de líquido refrigerante, utilice en su lugar agua destilada o agua blanda del grifo. No utilice agua dura o agua salada, ya que resultan perjudiciales para el motor. Si ha utilizado agua en lugar de líquido refrigerante, sustitúyala por este lo antes posible; de lo contrario el sistema de refrigeración no estará protegido contra las heladas y la corrosión. Si ha añadido agua al líquido refrigerante, haga comprobar lo antes posible en un concesionario Benelli el contenido de anticongelante en el líquido refrigerante; de lo contrario disminuirá la eficacia del líquido refrigerante.**

## Mantenimiento y ajustes periódicos

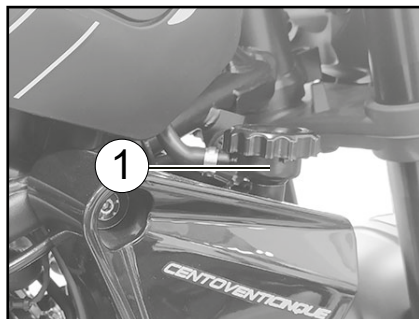
### Para cambiar el líquido refrigerante

1. Coloque le vehículo sobre una superficie plana y mántengalo recto.
2. Coloque un recipiente debajo del motor para recoger el líquido refrigerante usado.
3. Retire la tapa del radiador.



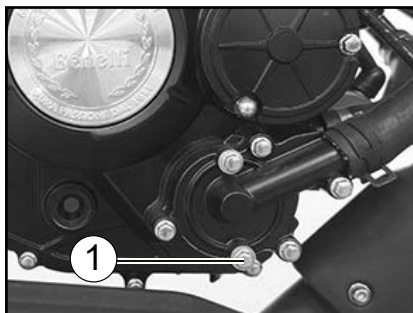
### ADVERTENCIA

No quite nunca el tapón del radiador cuando el motor esté caliente.



1. Tapa del radiador

4. Para acceder al perno de drenaje del refrigerante, desatornille los 2 tornillos del lado izquierdo y los 3 tornillos del lado derecho.



1. Perno de drenaje del líquido refrigerante

5. Retire el perno de drenaje del refrigerante y su junta para drenar el sistema de refrigeración.  
6. Coloque el perno de drenaje de líquido refrigerante con la junta nueva y apriételo con el par especificado.

7. Vierta la cantidad especificada del líquido refrigerante recomendado en el radiador y en el depósito.

**Par de apriete:**  
Perno de vaciado del líquido refrigerante:  
11 N·m

**Proporción de la mezcla anticongelante/agua:**  
1:1

**Tipo**  
50% de agua destilada y Agente refrigerante de etilenglicol al 50%

**Capacidad Radiador**  
(incluido todo el circuito):  
**0,75 L ± 0,1 L**

Tanque de reserva de refrigerante (hasta el nivel correcto):  
**0.2L ± 0.05L**

8. Coloque la tapa del depósito de líquido refrigerante.  
9. Ponga el tapón del radiador.  
10. Arranque el motor, déjelo al ralentí durante algunos minutos y luego párelo.  
11. Extraiga el tapón del radiador para comprobar el nivel de líquido refrigerante en el mismo.  
Si es necesario, añada líquido refrigerante hasta que este llegue a la parte superior del radiador; seguidamente coloque el tapón del radiador.

12. Compruebe el nivel de líquido refrigerante en el depósito. Si es necesario, extraiga el tapón del depósito de líquido refrigerante, añada líquido refrigerante hasta la marca de nivel máximo y coloque el tapón.

13. Arranque el motor y compruebe si el vehículo pierde líquido refrigerante. Si pierde líquido refrigerante, haga revisar el sistema de refrigeración en un concesionario Benelli.

### Filtro de aire

Se debe cambiar el filtro de aire según los intervalos que se especifican en el cuadro de mantenimiento periódico y engrase. Haga cambiar el filtro de aire en un concesionario Benelli.

### Comprobación del ralentí del motor

Compruebe el ralentí del motor y, si es necesario, solicite que lo corrijan en un concesionario Benelli.

**Ralentí del motor:**

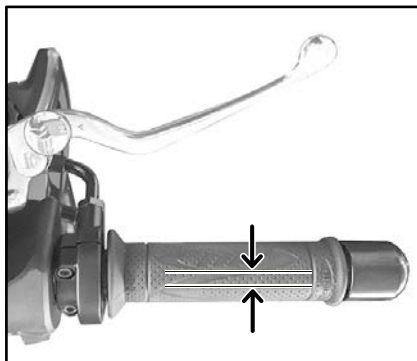
1,400±100r/min



## Mantenimiento y ajustes periódicos

### Comprobación del juego libre del puño del acelerador

Mida el juego del puño del acelerador como se muestra.



**Juego del puño del acelerador:**

3.0 - 5.0 mm

Compruebe periódicamente el juego libre del puño del acelerador y, si es necesario, hágalo ajustar en un concesionario Benelli.

### Holgura de la válvula

La holgura de la válvula se altera con el uso y, como consecuencia de ello, se desajusta la mezcla de aire y gasolina y/o el motor produce ruidos.

Para evitarlo, un concesionario Benelli debe ajustar la holgura de la válvula según los intervalos que se especifican en el cuadro de mantenimiento periódico y engrase.

### Neumáticos

Los neumáticos son el único contacto entre el vehículo y la carretera. La seguridad en todas las condiciones de conducción depende de un área relativamente pequeña de contacto con la carretera. Por tanto, es fundamental mantener los neumáticos en buen estado en todo momento y cambiarlos por los neumáticos especificados en el momento adecuado.

#### Presión de aire de los neumáticos

Debe comprobar la presión de aire de los neumáticos antes de cada utilización y, si es necesario, ajustarla.



### ADVERTENCIA

La utilización de este vehículo con una presión incorrecta de los neumáticos puede provocar la pérdida de control, con la consecuencia de daños personales graves o un accidente mortal.

- La presión de los neumáticos debe comprobarse y ajustarse con los neumáticos en frío (es decir, cuando la temperatura de los neumáticos sea igual a la temperatura ambiente).
- La presión de los neumáticos debe ajustarse en función de la velocidad, el peso total del conductor,

el pasajero, el equipaje y los accesorios homologados para este modelo.

### Presión de aire de los neumáticos (medida con los neumáticos en frío):

Delantero: 190kpa(1.90kgf/cm<sup>2</sup>)  
Trasero: 210kpa(2.10kgf/cm<sup>2</sup>)

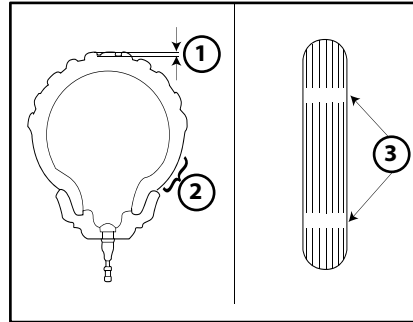
**Carga máxima\*:**  
191 Kg

\* Peso total del conductor, el pasajero, el equipaje y los accesorios

### **ADVERTENCIA**

**No sobrecargue nunca el vehículo. La utilización de un vehículo sobrecargado puede ocasionar un accidente.**

### Revisión de los neumáticos



1. Profundidad del dibujo del neumático
2. Flanco del neumático
3. Testigo de desgaste

Debe comprobar los neumáticos antes de cada utilización. Si la profundidad del dibujo del neumático en el centro alcanza el límite especificado, si hay un clavo o fragmentos de cristal en el neumático o si el flanco está agrietado, haga cambiar el neumático inmediatamente en un concesionario Benelli.

### Profundidad mínima del dibujo del neumático (delantero y trasero):

1.6 mm

## NOTA

Los límites de la profundidad del dibujo pueden variar de un país a otro. Cumpla siempre los reglamentos locales.

### **ADVERTENCIA**

- Si los neumáticos están excesivamente gastados, hágalos cambiar en un concesionario Benelli. Además de ser ilegal, el uso del vehículo con unos neumáticos excesivamente gastados reduce la estabilidad y puede provocar la pérdida del control.
- La sustitución de toda pieza relacionada con las ruedas y los frenos, incluidos los neumáticos, debe confiarse a un concesionario Benelli que dispone de los conocimientos y experiencia profesional necesarios para ello.
- Conduzca a velocidades moderadas después de cambiar un neumático, ya que la superficie de éste debe “rodarse” para desarrollar sus características óptimas.

## Mantenimiento y ajustes periódicos

Los neumáticos envejecen, aunque no se hayan utilizado o solo se hayan utilizado ocasionalmente. Las grietas en el dibujo del neumático y en la goma del flanco, a veces acompañadas de deformación de la carcasa, son una prueba de envejecimiento. Especialistas en neumáticos deberán comprobar los neumáticos viejos y envejecidos para determinar su idoneidad para uso futuro.

### ADVERTENCIA

- Los neumáticos delantero y trasero deben ser de la misma marca y diseño; de lo contrario, las características de manejabilidad de la motocicleta pueden ser diferentes, lo que podría ocasionar un accidente.
- Verifique siempre que los tapones de las válvulas estén bien colocados a fin de evitar fugas de aire.

#### Neumático delantero:

Tamaño:

100/80 – 17 M/C

#### Neumático trasero:

Tamaño:

130/70 – 17 M/C

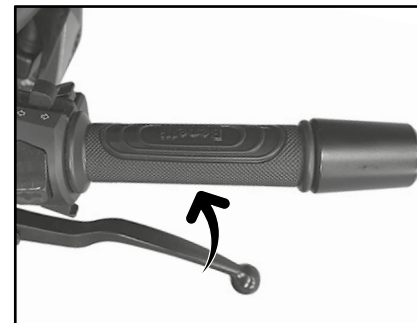


### ADVERTENCIA

- Utilice únicamente los neumáticos de recambio especificados. Otros neumáticos pueden presentar el riesgo de que se produzca un reventón a velocidades muy altas.
- Hasta que no hayan sido “rodados”, la adherencia de los neumáticos nuevos puede ser relativamente baja sobre ciertas superficies. Por lo tanto, después de montar un neumático nuevo, antes de conducir a velocidades muy altas es aconsejable practicar una conducción moderada con velocidades de aproximadamente 100 km.
- Antes de conducir a velocidad alta es necesario que los neumáticos se hayan calentado.
- Ajuste siempre la presión de aire de los neumáticos en función de las condiciones de utilización.

### Ajuste del juego libre de la maneta de embrague

Mida el juego de la maneta de embrague como se muestra.



**Juego de la maneta de embrague:**

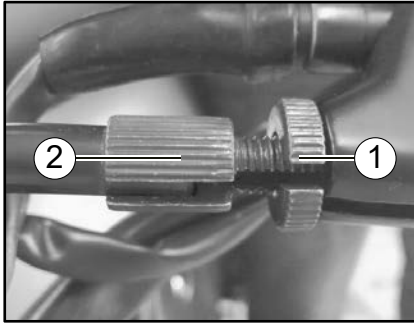
10 - 20 mm

Controle periódicamente la holgura de la maneta del embrague y ajústela como se indica a continuación, si fuese necesario.

- 1) Afloje contemporáneamente la abrazadera del embrague y el tornillo del embrague en el cable.
- 2) Para aumentar la holgura de la maneta del embrague, gire el tornillo del embra-

que en sentido horario (estando sentados en la moto). Para reducir la holgura de la maneta del embrague, gire el tornillo del embrague en sentido antihorario (estando sentados en la moto).

3) Una vez terminado el ajuste, apriete la abrazadera del embrague.



1. Abrazadera del embrague
2. Tornillo embrague

### NOTA

Si con el procedimiento descrito no consigue obtener el juego libre especificado o si el embrague no funciona correctamente, haga revisar el mecanismo interno del embrague en un concesionario Benelli.

### Comprobación del juego libre de la maneta del freno

No debe existir ningún juego en el extremo de la maneta del freno. Si hay juego, haga revisar el sistema de frenos en un concesionario Benelli.



### ADVERTENCIA

**Un tacto blando o esponjoso de la maneta del freno puede indicar la presencia de aire en el sistema hidráulico. Si hay aire en el sistema hidráulico hágalo purgar en un concesionario Benelli antes de utilizar el vehículo. La presencia de aire en el sistema hidráulico reducirá las prestaciones del freno, lo cual puede provocar la pérdida de control y ser causa de accidente.**

### Interruptores de la luz de freno

La luz de freno trasero, que se activa con el pedal y la maneta de freno, debe encenderse justo antes de que la frenada tenga efecto.

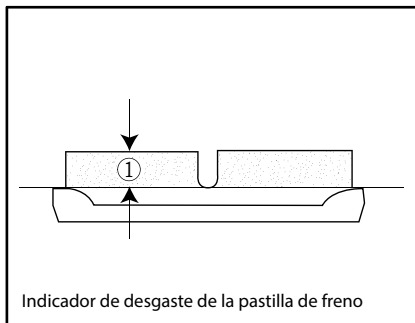
Si es preciso, solicite a un concesionario Benelli que ajuste los interruptores de la luz de freno.

## Mantenimiento y ajustes periódicos

### Comprobación de las pastillas de freno delantero y trasero

Debe comprobar el desgaste de las pastillas de freno delantero y trasero según los intervalos que se especifican en el cuadro de mantenimiento periódico y engrase.

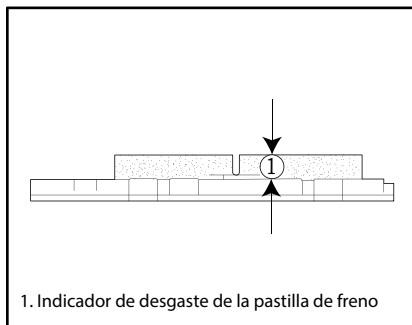
#### Pastillas de freno delantero



Cada pastilla de freno delantero dispone de indicadores de desgaste que le permiten comprobar el desgaste sin necesidad de desmontar el freno. Para comprobar el desgaste de la pastilla de freno, observe la posición de los indicadores de desgaste mientras aplica el freno. Si una pastilla de freno se ha desgastado hasta el punto en que un indicador de desgaste casi toca el disco de freno, solicite a un concesionario

Benelli que cambie el conjunto de las pastillas de freno.

#### Pastillas de freno trasero



Cada pastilla de freno trasero dispone de ranuras indicadoras de desgaste que le permiten comprobar el desgaste de la pastilla sin necesidad de desmontar el freno. Para comprobar el desgaste de la pastilla de freno, observe las ranuras indicadoras de desgaste. Si una pastilla de freno se ha desgastado hasta el punto en que la ranura indicadora de desgaste casi aparece, solicite a un concesionario Benelli que cambie el conjunto de las pastillas de freno.

### Comprobación del líquido de freno

Antes de utilizar el vehículo, verifique que el líquido de frenos se encuentre por encima de la marca de nivel mínimo.

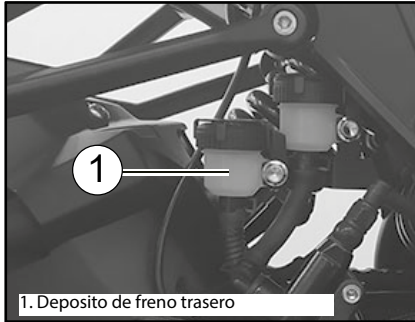
Compruebe el nivel del líquido de frenos con respecto a la parte superior del nivel del depósito.

Añada líquido de frenos si es necesario.

#### Freno delantero



### Freno trasero



**Líquido de frenos especificado:**

DOT 4

### **ADVERTENCIA**

Un mantenimiento inadecuado puede mermar la capacidad de frenada. Observe las precauciones siguientes:

- Si el líquido de frenos es insuficiente, puede penetrar aire en el sistema y reducirse la capacidad de frenada.
- Limpie el tapón de llenado antes de extraerlo. Utilice únicamente

**líquido de frenos DOT 4 procedente de un recipiente precintado.**

- Utilice únicamente el líquido de frenos especificado; de lo contrario pueden deteriorarse las juntas de goma y producirse fugas.
- Añada el mismo tipo de líquido de freno. Si se añade un líquido de frenos distinto a DOT 4 puede producirse una reacción química perjudicial.
- Evite que penetre agua o polvo en el depósito cuando añada líquido. El agua disminuye significativamente el punto de ebullición del líquido y puede provocar una obstrucción por vapor, mientras que la suciedad puede atascar las válvulas de la unidad hidráulica del sistema ABS.

A medida que las pastillas de freno se desgastan, es normal que el nivel de líquido de freno disminuya de forma gradual. Un nivel bajo de líquido de frenos puede ser indicativo del desgaste de las pastillas o de una fuga en el sistema; por tanto, debe comprobar si las pastillas de freno están desgastadas o si hay una fuga en el sistema de frenos. Si el nivel de líquido de frenos disminuye de forma repentina, solicite a un concesionario Benelli que averigüe la causa antes de seguir utilizando el vehículo.

### **ATENCIÓN**

El líquido de frenos puede dañar las superficies pintadas o las piezas de plástico. Elimine siempre inmediatamente el líquido que se haya derramado.

## Mantenimiento y ajustes periódicos

### Cambio del líquido de frenos

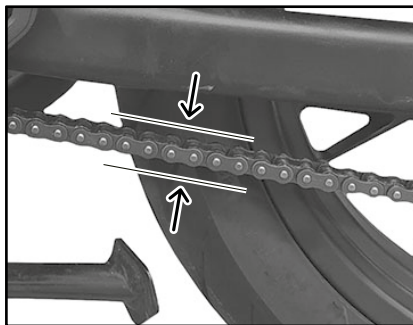
Solicite a un concesionario Benelli que cambie el líquido de freno según los intervalos que se especifican en el cuadro de mantenimiento periódico y engrase.

### Juego de la cadena de transmisión

Debe comprobar el juego de la cadena de transmisión antes de cada utilización y ajustarlo si es preciso.

#### Para comprobar el juego de la cadena de transmisión

1. Tras haber parado el motor, coloque el vehículo sobre el caballete trasero, en un plano horizontal y en punto muerto.
2. Mida el juego de la cadena de transmisión como se muestra.



**Juego de la cadena de transmisión:**

10 - 15 mm

3. Después de mover el vehículo hacia adelante se producen en otras partes del

juego libre de la cadena: tiene que ser constante.

4. Si el juego de la cadena de transmisión es incorrecto, ajústelo del modo siguiente.

## ATENCIÓN

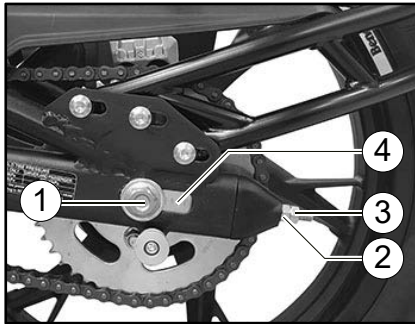
**Usar la motocicleta con la cadena en mal estado, mal regulada, puede causar accidentes.**

**Si notase cualquier anomalía en el funcionamiento de la cadena, como ruidos sospechosos o un aspecto demasiado suelto, vaya inmediatamente a un taller autorizado Benelli.**

**Si sospecha un grave mal funcionamiento de la cadena, pare inmediatamente el motor y llame el taller autorizado Benelli más cercano.**

### Para ajustar el juego de la cadena de transmisión

1. Afloje la tuerca del perno de la rueda y la contratuerca en ambos lados de la horquilla.
2. Para tensar la cadena de transmisión, gire en sentido horario el tornillo de regulación de la tensión de la cadena en ambos lados de la horquilla
3. Para aflojar la cadena de transmisión, gire en sentido antihorario el tornillo de regulación de la tensión de la cadena en ambos lados de la horquilla y empuje la rueda hacia adelante.



1. Tuerca del eje
2. Contratuerca
3. Perno de ajuste del juego de la cadena de transmisión
4. Distancia

## ATENCIÓN

**Un tensión incorrecta de la cadena de transmisión sobrecarga el motor, así como otras partes vitales de la motocicleta, y puede provocar que la cadena patine o se rompa.**

**Para impedir que esto suceda, mantenga la tensión de la cadena de transmisión dentro de los límites especificados. Procure que la distancia sea igual en ambos lados, derecho e izquierdo, de la horquilla.**

4. Apriete la tuerca del perno de la rueda manteniendo las correderas apoyadas sobre los vástagos, y luego las contratuercas

### Pares de apriete:

Tuerca del eje:  
100 N · m

Contratuerca:  
20 N · m

### Limpieza y engrase de la cadena de transmisión

La cadena de transmisión debe limpiarse y engrasarse según los intervalos especificados en el cuadro de mantenimiento periódico y engrase, ya que de lo contrario se desgastará rápidamente, especialmente si hay mucha humedad o polvo en el ambiente. Realice el mantenimiento de la cadena de transmisión del modo siguiente.

## ATENCIÓN

**La cadena de transmisión se debe engrasar después de lavar la motocicleta o utilizarla bajo lluvia o en zonas mojadas.**

1. Limpie la cadena de transmisión con queroseno y un cepillo blando pequeño.

## ATENCIÓN

**Para evitar que las juntas tóricas se estropeen, no limpie la cadena de transmisión con limpiadores de vapor, de alta presión o disolventes inadecuados.**



## Mantenimiento y ajustes periódicos

2. Seque la cadena de transmisión.
3. Engrase bien la cadena de transmisión con un lubricante especial para juntas tóricas.

### ATENCIÓN

**No utilice para la cadena de transmisión aceite de motor ni ningún otro lubricante, ya que pueden contener sustancias potencialmente dañinas para las juntas tóricas.**

### Comprobación y engrase de los cables

Antes de cada utilización debe comprobar el funcionamiento y el estado de todos los cables de control, así como engrasar los cables y sus extremos si es necesario.

Si un cable está dañado o no se mueve con suavidad, hágalo revisar o cambiar por un concesionario Benelli.



### ADVERTENCIA

**Si se daña el alojamiento exterior de los cables, es posible que se origine óxido en el interior y que se causen interferencias con el movimiento del cable.**

**Cambie los cables dañados lo antes posible para evitar situaciones que no sean seguras.**

### Comprobación y engrase del puño del acelerador y el cable

Antes de cada utilización se debe comprobar el funcionamiento del puño del acelerador.

Asimismo, se debe engrasar el cable en un concesionario Benelli según los intervalos especificados en el cuadro de mantenimiento periódico.

El cable del acelerador está provisto de una cubierta de goma. Verifique que la cubierta esté bien colocada.

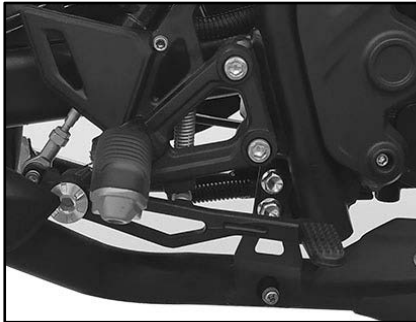
Aunque esté bien colocada, la cubierta no protege por completo el cable contra la penetración de agua. Por tanto, evite echar agua directamente sobre la cubierta o el cable cuando lave el vehículo.

Si la cubierta del cable se ensucia, límpiela con un trapo húmedo.

### Comprobación y engrase de los pedales de freno y cambio

Cada vez que conduzca, compruebe antes el funcionamiento de los pedales de freno y cambio y engrase los pivotes de los pedales si es necesario.

#### Pedal de freno



#### Pedal de cambio

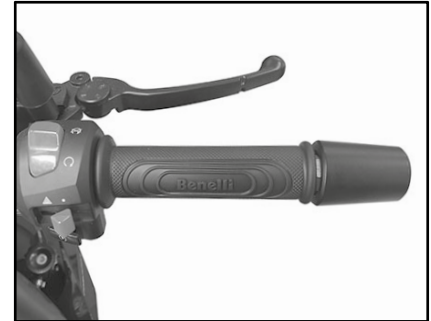


**Lubricante recomendado:**  
Grasa de jabón de litio

### Comprobación y engrase de las manetas de freno y embrague

Antes de cada utilización debe verificar el funcionamiento de las manetas de freno y embrague y engrasar los pivotes de las mismas si es necesario.

#### Maneta de freno



## Mantenimiento y ajustes periódicos

### Maneta de embrague



#### Lubricantes recomendados:

Maneta de freno:

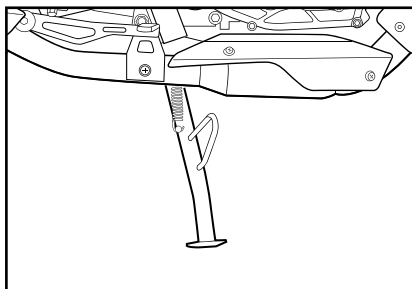
Grasa de silicona

Maneta de embrague:

Grasa de silicona

### Verificación y engrase del caballete lateral

Antes de cada utilización debe comprobar el funcionamiento del caballete lateral y engrasar los pivotes y las superficies de contacto metal-metal según sea necesario.



### ADVERTENCIA

No se debe utilizar el vehículo con el caballete lateral bajado, o si no se puede subir correctamente (o bien si no permanece subido), de lo contrario el caballete lateral podría tocar el suelo y distraer el piloto con la consiguiente posibilidad de perder el control del medio.

El sistema de interrupción del circuito de encendido ha sido diseñado para que el piloto esté obligado a levantar el caballete lateral antes de poner en marcha el medio.

Por lo tanto, se ruega controlar este sistema habitualmente tal como se describe a continuación y, si no funcionase correctamente, hacerlo reparar en una concesionaria Benelli.

### NOTA

El interruptor incorporado en el caballete lateral forma parte del sistema de interrupción del circuito de encendido el cual interrumpe el arranque en determinadas situaciones

### Comprobación de la horquilla delantera

Debe comprobar el estado y el funcionamiento de la horquilla delantera del modo siguiente y según los intervalos especificados en el cuadro de mantenimiento periódico y engrase.

#### Para comprobar el estado

Compruebe si los tubos interiores presentan rasgaduras, daños y fugas excesivas de aceite.

#### Para verificar el funcionamiento

1. Coloque el vehículo sobre una superficie plana y mántengalo recto.

### ADVERTENCIA

Para evitar daños personales, apoye firmemente el vehículo de forma que no exista riesgo de que se caiga.

2. Mientras aplica el freno delantero, empuje el manillar hacia abajo con fuerza varias veces para comprobar si la horquilla delantera se comprime y se extiende con suavidad.



### ATENCIÓN

Si observa cualquier daño en la horquilla delantera o ésta no funciona con suavidad, hágala revisar o reparar en un concesionario Benelli.

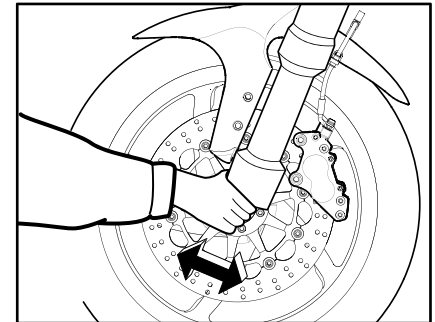
### Comprobación de la dirección

Los cojinetes de la dirección desgastados o sueltos pueden constituir un peligro. Por tanto, debe comprobar el funcionamiento de la dirección del modo siguiente y según los intervalos especificados en el cuadro de mantenimiento periódico y engrase.

1. Coloque el vehículo sobre una superficie plana y mántengalo recto.

### ADVERTENCIA

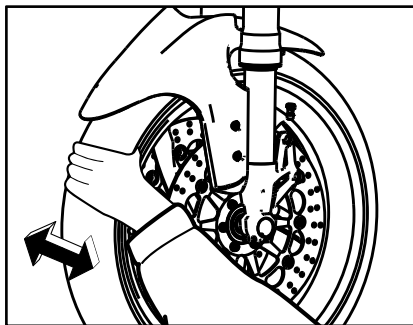
Para evitar daños personales, apoye firmemente el vehículo de forma que no exista riesgo de que se caiga.



## Mantenimiento y ajustes periódicos

2. Sujete los extremos inferiores de las barras de la horquilla delantera e intente moverlos hacia adelante y hacia atrás. Si observa cualquier juego, solicite a un concesionario Benelli que revise o repare la dirección.

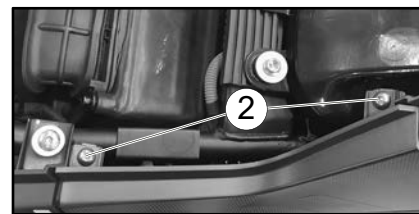
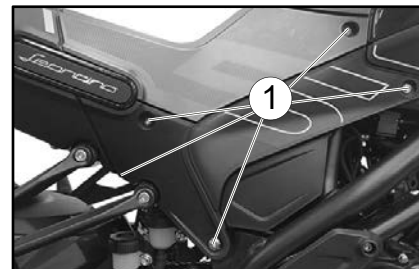
### Comprobación de los cojinetes de las ruedas



Debe comprobar los cojinetes de las ruedas delantera y trasera según los intervalos que se especifican en el cuadro de mantenimiento periódico y engrase. Si el cubo de la rueda se mueve o si no gira con suavidad, solicite a un concesionario Benelli que revise los cojinetes de la rueda.

### Batería

La batería se encuentra debajo del asiento. Para acceder a la batería, retire el sillín y quite los 5 tornillos (1) y 2 tornillos (2) ubicados en el lado derecho del vehículo.



Este modelo está equipado con una batería VRLA (plomo-ácido regulada por válvulas).

No es necesario comprobar el electrolito ni añadir agua destilada. No obstante, se deben comprobar las conexiones de los

### **ADVERTENCIA**

- **El electrólito es tóxico y peligroso, ya que contiene ácido sulfúrico que provoca graves quemaduras. Evite todo contacto con la piel, los ojos o la ropa y protéjase siempre los ojos cuando trabaje cerca de una batería. En caso de contacto, administre los PRIMEROS AUXILIOS siguientes.**
  - **EXTERNO:** Lavar con agua abundante.
  - **INTERNO:** Beber grandes cantidades de agua o leche y llamar inmediatamente a un médico.
  - **OJOS:** Enjuagar con agua dura te 15 minutos y acudir al médico sin demora.
- **Las baterías producen hidrógeno explosivo. Por lo tanto, mantenga las chispas, llamas, cigarrillos, etc., alejados de la batería y asegúrese de que la ventilación sea suficiente cuando la cargue en un espacio cerrado.**
- **MANTENGA ÉSTA Y CUALQUIER OTRA BATERÍA FUERA DEL ALCANCE DE LOS NIÑOS.**

### **Para cargar la batería**

Lleve la batería a un concesionario Benelli lo antes posible para cargarla si le parece que está descargada. Tenga en cuenta que la batería tiene tendencia a descargarse más rápidamente si el vehículo está equipado con accesorios eléctricos opcionales.

### **ATENCIÓN**

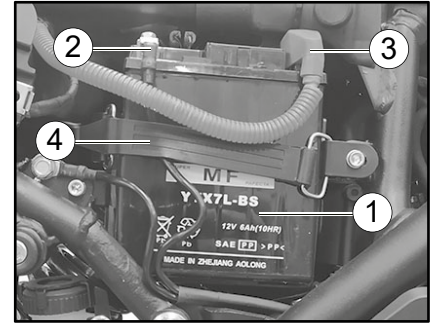
**Para cargar una batería VRLA (plomo-ácido regulada por válvulas) es necesario un cargador especial (de tensión constante). El uso de un cargador convencional dañará la batería.**

### **Almacenamiento de la batería**

1. Si no va a utilizar el vehículo durante más de un mes, desmonte la batería, cárguela completamente y guárdela en un lugar fresco y seco.

### **Para retirar la batería**

1. Primero retire el tornillo del polo negativo (1) y luego el tornillo del polo positivo (2), luego retire la correa de goma (4) para retirar la batería.



1. Batería
2. Polo positivo
3. Polo negativo
4. Correa de goma

### **ATENCIÓN**

Quando extraiga la batería, asegúrese de que la llave esté girada a "OFF" y, a continuación, desconecte el cable negativo antes de desconectar el cable positivo.

## Mantenimiento y ajustes periódicos

- Si va a guardar la batería durante más de dos meses, compruébela al menos una vez al mes y cárguela completamente según sea necesario.
- Cargue completamente la batería antes de instalarla.

### ATENCIÓN

Quando vaya a instalar la batería, verifique que la llave se encuentre en la posición "OFF", y, a continuación, conecte el cable positivo antes de conectar el negativo.

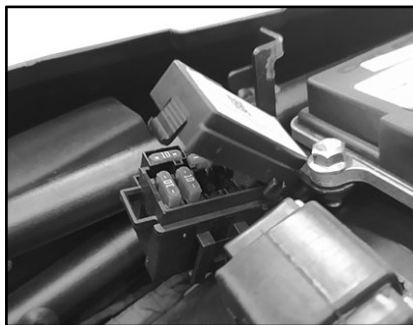
- Una vez instalada la batería, verifique que los cables estén correctamente conectados a los bornes.

### ATENCIÓN

Mantenga siempre la batería cargada. El almacenamiento de una batería descargada puede dañarla de forma irreparable.

### Cambio de fusibles

Las caja de fusibles y los fusibles individuales están situados debajo del asiento del pasajero. Para acceder a la caja de fusibles y al fusible principal retire el asiento del pasajero.

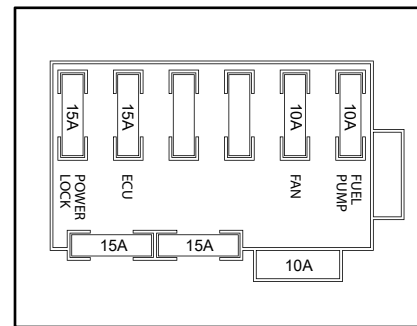


Si un fusible está fundido, cámbielo del modo siguiente.

- Gire la llave a la posición "OFF" y desactive el circuito eléctrico en cuestión.
- Extraiga el fusible fundido e instale uno nuevo del amperaje especificado.

### ⚠️ ADVERTENCIA

Para evitar una avería grave del sistema eléctrico y posiblemente un incendio, no utilice un fusible con un amperaje superior al recomendado.

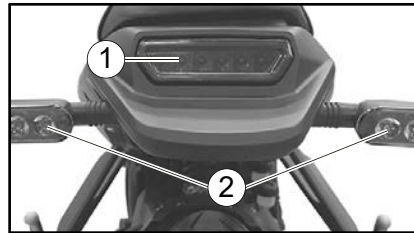


- Gire la llave a la posición "ON" y active el circuito eléctrico en cuestión para comprobar que el dispositivo funcione.
- Si el fusible se funde de nuevo inmediatamente, solicite a un concesionario Benelli que revise el sistema eléctrico.

### Luz de freno/piloto trasero y interruptor de intermitencia

Este modelo está provisto de una luz de freno/piloto trasero y luz de intermitencia de tipo LED.

Si la luz de freno/piloto trasero y de intermitencia no sea enciendeno, hágala revisar en un concesionario Benelli.

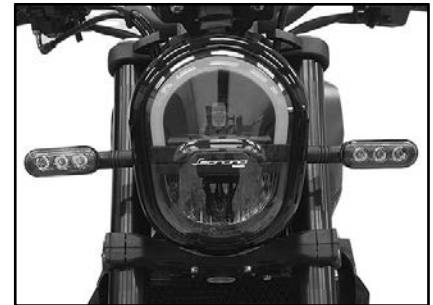


1. Luz de freno/piloto trasero
2. Interruptor de intermitencia

### Luces de posición

Este modelo está provisto de una luz de posición de tipo LED.

Si una luz de posición no se enciende, hágala revisar en un concesionario Benelli.





### Identificación de averías

Aunque las motocicletas Benelli son objeto de una minuciosa revisión antes de salir de fábrica, pueden surgir problemas durante su utilización. Cualquier problema en los sistemas de combustible, compresión o encendido, por ejemplo, puede dificultar el arranque y provocar una disminución de la potencia.

Los siguientes cuadros de identificación de averías constituyen un procedimiento rápido y fácil para que usted mismo compruebe esos sistemas vitales. No obstante, si es necesario realizar cualquier reparación de la motocicleta, llévela a un concesionario Benelli cuyos técnicos cualificados disponen de las herramientas, experiencia y conocimientos necesarios para reparar correctamente la motocicleta.

Utilice únicamente repuestos originales Benelli.

Las imitaciones pueden parecerse a los repuestos originales Benelli pero a menudo son de inferior calidad, menos duraderos y pueden ocasionar costosas facturas de reparación.



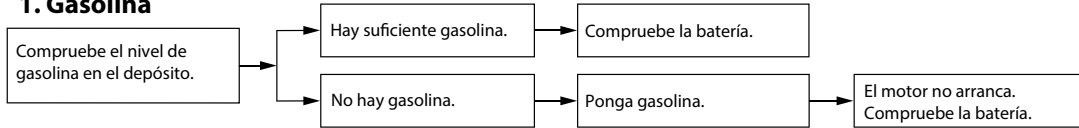
### ADVERTENCIA

**Cuando revise el sistema de combustible no fume y verifique que no haya llamas vivas ni chispas en el lugar, incluidos pilotos luminosos de calentadores de agua u hornos. La gasolina o los vapores de gasolina pueden inflamarse o explotar y provocar graves daños personales o materiales.**

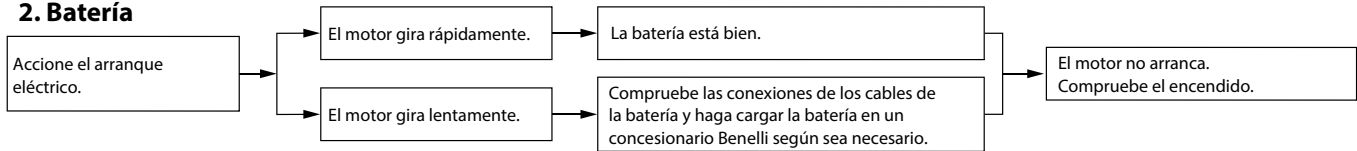
## Cuadros de identificación de averías

### Problemas de arranque o reducción de las prestaciones del motor

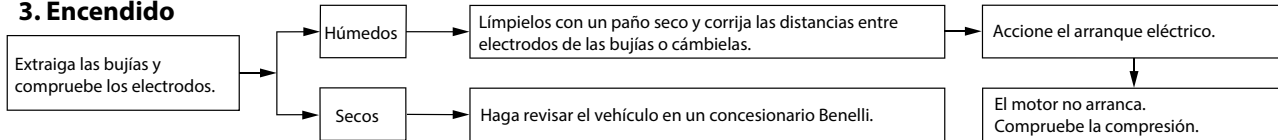
#### 1. Gasolina



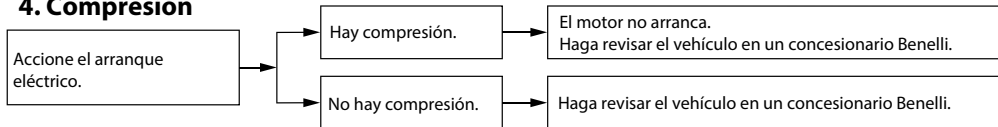
#### 2. Batería



#### 3. Encendido



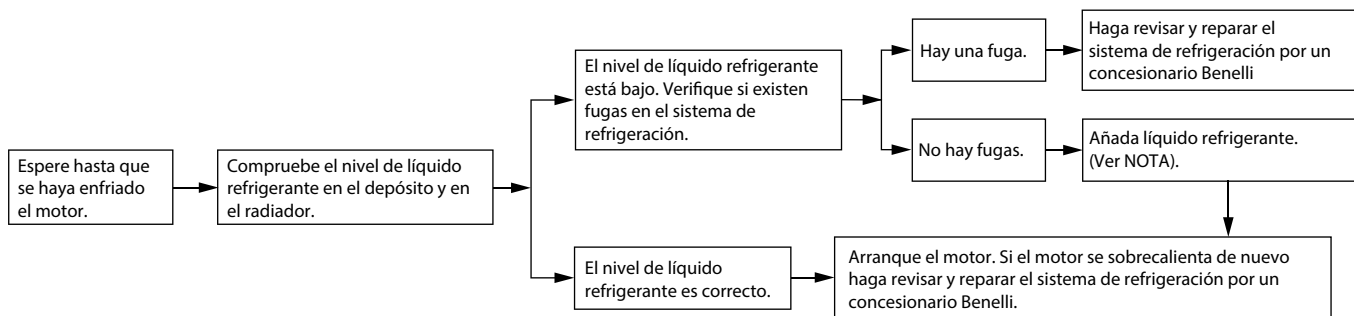
#### 4. Compresión



### Sobrecalentamiento del motor

#### **ADVERTENCIA**

- **No quite el tapón del radiador cuando el motor y el radiador estén calientes. Puede salir un chorro a presión de líquido y vapor calientes y provocar graves lesiones. Espere hasta que se haya enfriado el motor.**
- **Coloque un trapo grueso, como una toalla, sobre él; luego gire lentamente el tapón en el sentido contrario al de las agujas del reloj hasta el tope para que se libere toda la presión residual. Cuando deje de oírse el silbido, presione el tapón hacia abajo mientras lo gira en el sentido contrario al de las agujas del reloj y luego extráigalo.**



#### **NOTA**

Si no dispone de líquido refrigerante, puede utilizar agua del grifo en su lugar de forma provisional, siempre que la cambie por el líquido refrigerante recomendado lo antes posible.

### Precaución relativa al color mate

#### ATENCIÓN

Algunos modelos están provistos de piezas acabadas en colores mate. Antes de limpiar el vehículo, pregunte en un concesionario Benelli qué productos se pueden utilizar. Si utiliza un cepillo, productos químicos o detergentes fuertes para limpiar estas piezas rayará o dañará la superficie. Asimismo, evite aplicar cera a las piezas con acabado en color mate.

### Cuidados

Si bien el diseño abierto de una motocicleta revela el atractivo de la tecnología, también la hace más vulnerable. El óxido y la corrosión pueden desarrollarse incluso cuando se utilizan componentes de alta tecnología.

Un tubo de escape oxidado puede pasar desapercibido en un coche, pero afea el aspecto general de una motocicleta. El cuidado frecuente y adecuado no sólo se ajusta a los términos de la garantía, sino que además mantiene la buena imagen de la motocicleta, prolonga su vida útil y optimiza sus prestaciones.

#### Antes de limpiarlo

1. Cubra la salida del silenciador con una bolsa de plástico cuando el motor se haya enfriado.
2. Verifique que todas las tapas y cubiertas, así como todos los acopladores y conectores eléctricos, incluidas las tapas de bujía, estén bien apretados.
3. Elimine la suciedad incrustada, como pueden ser los restos de aceite quemado sobre el cárter, con un desengrasador y un cepillo, pero no aplique nunca tales productos sobre los obturadores, las juntas, los piñones, la cadena de transmisión y los ejes de las ruedas. Enjuague siempre la suciedad y el desengrasador con agua.

### Limpieza

#### ATENCIÓN

- **No utilice limpiadores de ruedas con alto contenido de ácido, especialmente para las ruedas de radios. Si utiliza tales productos para la suciedad difícil de eliminar, no deje el limpiador sobre la zona afectada durante más tiempo del que figure en las instrucciones. Asimismo, enjuague completamente la zona con agua, séquela inmediatamente y a continuación aplique un protector en aerosol contra la corrosión.**
- **Una limpieza inadecuada puede dañar las partes de plástico (como los carenados, paneles, parabrisas, la óptica del faro o del indicador, etc.) y los silenciadores. Para limpiar el plástico utilice únicamente un trapo suave y limpio o una esponja y agua. No obstante, si las piezas de plástico no quedan bien limpias con agua, se puede diluir en ella un detergente suave. Se debe eliminar con agua abundante todo residuo de detergente, pues este resulta perjudicial para las piezas de plástico.**
- **No utilice productos químicos fuertes para las piezas de plástico.**

## Cuidados y almacenamiento de la motocicleta

Evite utilizar trapos o esponjas que hayan estado en contacto con productos de limpieza fuertes o abrasivos, disolventes o diluyentes, combustible (gasolina), desoxidantes o antioxidantes, líquido de frenos, anticongelante o electrólito.

- No utilice aparatos de lavado a presión o limpiadores al vapor, ya que puede penetrar agua y deteriorar las zonas siguientes: juntas (de cojinetes de ruedas y basculantes, horquilla y frenos), componentes eléctricos (acopladores, conectores, instrumentos interruptores y luces), tubos respiraderos y de ventilación.
- Motocicletas provistas de parabrisas: No utilice limpiadores fuertes o esponjas duras, ya que pueden deslucir o rayar. Algunos productos de limpieza para plásticos pueden dejar rayas sobre el parabrisas. Pruebe el producto sobre una pequeña parte oculta del parabrisas para asegurarse de que no deja marcas. Si se raya el parabrisas, utilice un pulimento de calidad para plásticos después de lavarlo.

### Después de una utilización normal

Elimine la suciedad con agua tibia, un detergente suave y una esponja blanda y limpia, aclarando luego completamente con agua limpia. Utilice un cepillo de dientes o de botellas para limpiar los lugares de difícil acceso. La suciedad incrustada y los insectos se eliminarán más fácilmente si se cubre la zona con un trapo húmedo durante unos minutos antes de limpiarla.

### Después de conducir con lluvia, junto al

mar o en calles donde se haya esparcido sal  
La sal marina o la sal que se esparce en las calles durante el invierno resultan sumamente corrosivas en combinación con el agua; observe el procedimiento siguiente cada vez que conduzca con lluvia, junto al mar o en calles donde se haya esparcido sal.

## NOTA

La sal esparcida en las calles durante el invierno puede permanecer hasta bien entrada la primavera.

1. Lave la motocicleta con agua fría y un detergente suave cuando el motor se haya enfriado.

## ATENCIÓN

**No utilice agua caliente, ya que incrementa la acción corrosiva de la sal.**

2. Aplique un aerosol anticorrosión a todas las superficies de metal, incluidas las superficies cromadas y chapadas con níquel, para prevenir la corrosión.

### **Después de la limpieza**

1. Seque la motocicleta con una gamuza o un trapo absorbente.
2. Seque inmediatamente la cadena de transmisión para evitar que se oxide.
3. Utilice un abrillantador de cromo para dar brillo a las piezas de cromo, aluminio y acero inoxidable, incluido el sistema de escape. (Con el abrillantador puede incluso eliminarse la decoloración térmica de los sistemas de escape de acero inoxidable).
4. Se recomienda aplicar un aerosol anticorrosión a todas las superficies de metal,

incluidas las superficies cromadas y chapadas con níquel, para prevenir la corrosión.

5. Utilice aceite en aerosol como limpiador universal para eliminar todo resto de suciedad.

6. Retoque los pequeños daños en la pintura provocados por piedras, etc.

7. Aplique cera a todas las superficies pintadas.

8. Deje que la motocicleta se seque por completo antes de guardarla o cubrirla.



### ADVERTENCIA

**La presencia de contaminantes en los frenos o en los neumáticos puede provocar la pérdida de control.**

- **Verifique que no haya aceite o cera en los frenos o en los neumáticos.**
- **Si es preciso, limpie los discos y los forros de freno con un limpiador normal de discos de freno o acetona, y lave los neumáticos con agua tibia y un detergente suave. Antes de conducir a velocidades altas, pruebe la capacidad de frenado y el comportamiento en curvas de la motocicleta.**

### ATENCIÓN

- **Aplique aceite en aerosol y cera de forma moderada, eliminando los excesos.**
- **No aplique nunca aceite o cera sobre piezas de goma o de plástico; trátelas con un producto adecuado para su mantenimiento.**
- **Evite el uso de compuestos abrilladores abrasivos que pueden desgastar la pintura.**

### NOTA

- Solicite consejo a un concesionario Benelli acerca de los productos que puede utilizar.
- Con el lavado, la lluvia o los climas húmedos la óptica del faro se puede empañar. Encender el faro durante un breve periodo ayudará a eliminar la humedad de la óptica.

### Almacenamiento

#### Periodo corto

Guarde siempre la motocicleta en un lugar fresco y seco y, si es preciso, protéjala contra el polvo con una funda porosa. Verifique que el motor y el sistema de escape estén fríos antes de cubrir la motocicleta.

### ATENCIÓN

- **Si guarda la motocicleta en un lugar mal ventilado o la cubre con una lona cuando todavía esté mojada, el agua y la humedad penetrarán en su interior y se oxidará.**
- **Para prevenir la corrosión, evite sótanos húmedos, establos (por la presencia de amoníaco) y lugares en los que se almacenen productos químicos fuertes.**

#### Periodo largo

Antes de guardar la motocicleta durante varios meses:

- Observe todas las instrucciones que se facilitan en el apartado "Cuidados" de este capítulo.
- Llene el depósito de gasolina y añada estabilizador de gasolina (si dispone de él) para evitar que el de-

## Cuidados y almacenamiento de la motocicleta

- pósito se oxide y la gasolina se deteriore.
- Observe los pasos siguientes para proteger los cilindros, los aros del pistón, etc. contra la corrosión.
    - Desmonte las tapas de las bujías y las bujías.
    - Vierta una cucharada de las de té de aceite de motor por cada uno de los orificios de las bujías.
    - Monte las tapas de las bujías en las bujías y seguidamente coloque estas sobre la culata para que los electrodos queden en contacto con masa. (Ello limitará las chispas durante el paso siguiente).
    - Haga girar varias veces el motor con el arranque eléctrico. (Así se cubrirán las paredes del cilindro con aceite
  - Desmonte las tapas de bujía de las bujías y monte estas y sus tapas.
  - Engrase todos los cables de control y los puntos de pivote de las palancas y pedales, así como el caballete central/ lateral.
  - Compruebe y, si es preciso, corrija la presión de aire de los neumáticos y luego suspenda la motocicleta en el aire de manera que las llantas no toquen el suelo. Alternativamente, gire un poco las ruedas cada mes para evitar que los neumáticos se degraden en un punto.
  - Cubra la salida del silenciador con una bolsa de plástico para evitar que penetre humedad.
  - Desmonte la batería y cárguela completamente. Guárdela en un lugar fresco y seco y cárguela una vez al mes. No guarde la batería en un lugar excesivamente frío o caliente. Para más información relativa al almacenamiento de la batería, consulte la página 6-29.

### NOTA

Efectúe todas las reparaciones necesarias antes de guardar la motocicleta.

ES

7



### ADVERTENCIA

**Para evitar daños o lesiones por chispas, conecte a masa los electrodos de la bujía cuando haga girar el motor**

### Dimensiones:

**Longitud total:**

2030 mm

**Anchura total:**

840 mm

**Altura total:**

1115 mm

**Distancia entre ejes:**

1370 mm

**Altura del asiento:**

800 mm

### Peso:

**Peso en orden de marcha:**

137 kg

### Motor:

**Ciclo de combustión:**

4 tiempos

**Sistema de refrigeración:**

Refrigerado por líquido

**Sistema de de válvulas:**

DOHC

**Disposición de cilindros:**

En línea

**Número de cilindros:**

Monocilindros

**Cilindrata:**

125 cm<sup>3</sup>

**Calibre x Carrera:**

ø54.0 x 54.5 mm

**Relación de compresión:**

11.6 : 1

**Sistema de arranque:**

Arranque eléctrico

**Sistema de lubricación:**

Cárter húmedo

**Aceite de motor:****Aceite de motor recomendado:**

API SJ, SAE10W40, JASO MA

**Capacidad**

**Cantidad total:** 1.1L±0.1L

**Cambio de aceite:** 1L±0.1L

**Con cambio de filtro de aceite:** 1.05L±0.1L

**Filtro de aire:****Elemento del filtro de aire:**

Elemento filtro de esponja

**Combustible:****Combustible recomendado:**

Gasolina sin plomo (gasohol - que contiene etanol hasta un 10% en volumen (E10)

**Capacidad del depósito de combustible:**

12.5 L ± 0.5L

**Cantidad de reserva de combustible:**

2 L

**El consumo de combustible:**

2.2 l/100km

**Emisiones de CO<sup>2</sup>:**

51 g/km

**Bujía(s):****Fabricante/modelo:**

NGK CR8E

**Distancia entre electrodos de la bujía:**

0.6 - 0.7 mm

**Embrague:****Tipo de embrague:**

Húmedo, multidisco

**Transmisión:****Transmisión final:**

Cadena

**Tipo de transmisión:**

Velocidad 6, engrane constante

**Chasis:****Tipo de bastidor:**

Tubos de acero enrejado con las placas



## Especificaciones

### Neumático delantero:

**Tipo:**

Tubeless

**Tamaño:**

100/80 – 17 M/C

### Neumático trasero:

**Tipo:**

Tubeless

**Tamaño:**

130/70 – 17 M/C

### Carga:

**Carga máxima:**

191 Kg

\* (Peso total del conductor, el pasajero, el equipaje y los accesorios)

### Presión de aire del neumático (medida en neumáticos en frío):

Delantero:

190kpa(1.90kgf/cm<sup>2</sup>)

Trasero:

210kpa(2.10kgf/cm<sup>2</sup>)

### Rueda delantera:

**Tipo de rueda:**

Aleación de aluminio

**Tamaño de la llanta:**

17" x MT 2.50" DOT

### Rueda trasera:

**Tipo de rueda:**

Aleación de aluminio

**Tamaño de la llanta:**

17" x MT 3,00" DOT

### Freno delantero:

**Tipo:**

Disco único ø280 mm con 3 pistones pinza flotante y CBS

**Ø Disco:**

280 mm

**Líquido de frenos especificado:**

DOT 4

### Freno trasero:

**Tipo:**

Disco único ø220 mm con 2 pistones pinza flotante y CBS

**Ø Disco:**

220 mm

**Líquido de frenos especificado:**

DOT 4

### Suspensión delantera:

**Tipo:**

Horquilla upside- down ø 35 mm

**Amortiguador:**

Amortiguador hidráulico

**Trayectoria de la rueda:**

125 mm

### Suspensión trasera:

**Tipo:**

El basculante giratorio con amortiguador central único.

**Recorrido de amortiguador trasero:**

53 mm

### Sistema eléctrico:

**Sistema de tensión:**

12 V

**Sistema de encendido:**

ECU - DELPHI MT05.3

**Sistema estándar:**

Magneto CA

### Batería:

**Modelo:**

YTX7L-BS

**Voltaje, capacidad:**

12V 6Ah

### **Potencia de la bombilla:**

**Bocina:**

12V 3A

**Bombilla del faro:**

LED 12V8.5 / 8.5W

**Encienda la luz:**

LED12V 3.6W

**Luz de la ciudad delantera:**

LED12V 1.9W

**Luz de ciudad trasera:**

LED12V 1.2W

**Bombilla de luz trasera:**

LED12V 1.7W

### **Fusible:**

**Fusible de la BOMBA DE COMBUSTIBLE:**

10,0 A

**Fusible FAN:**

10,0 A

**Fusible de la ECU:**

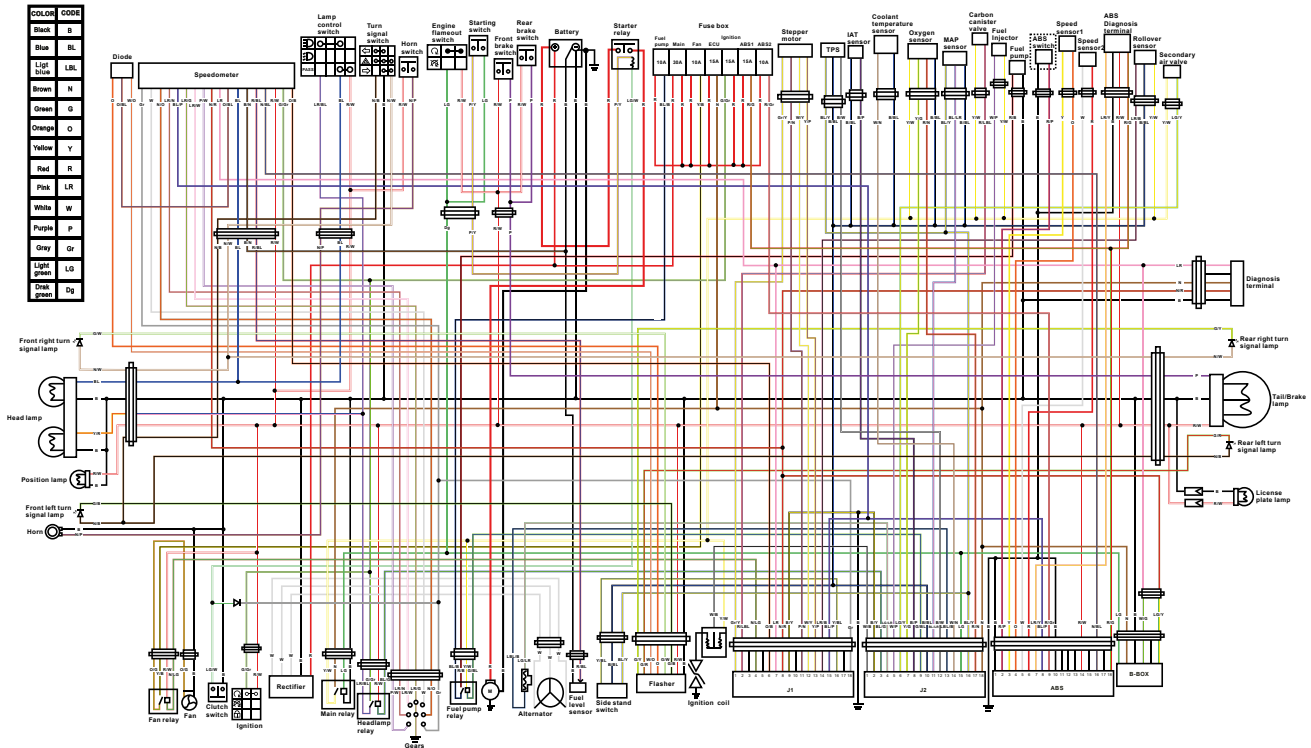
15,0 A

**Fusible POWERLOCK:**

15,0 A

# Especificaciones

## Electric System



ES  
8

## Números de identificación

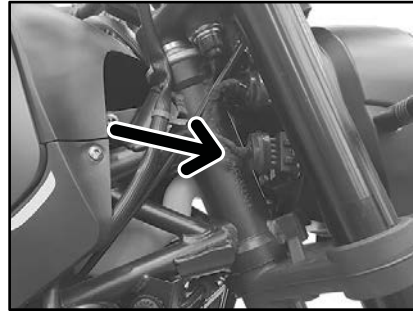
Anote el número de identificación del vehículo, número de serie del motor y los datos de la etiqueta del modelo en los espacios previstos más abajo. Necesitará disponer de estos números de identificación cuando registre el vehículo ante las autoridades locales y cuando solicite repuestos a un concesionario Benelli.

NÚMERO DE IDENTIFICACIÓN DEL VEHÍCULO:

NÚMERO DE SERIE DEL MOTOR:

INFORMACIÓN DE LA ETIQUETA DEL MODELO:

## Número de identificación del vehículo



El número de identificación del vehículo está imprimido en el vástago de dirección y es registrado en la autoridad competente de la zona de pertenencia. Anote este número en el espacio previsto.

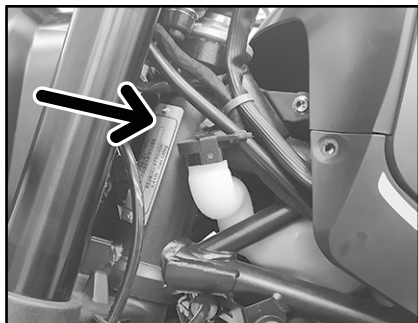
## Número de serie del motor



El número está imprimido en el cárter del motor en la parte derecha del piloto e indica el número de serie de fabricación del motor. Anote este número en el espacio previsto.

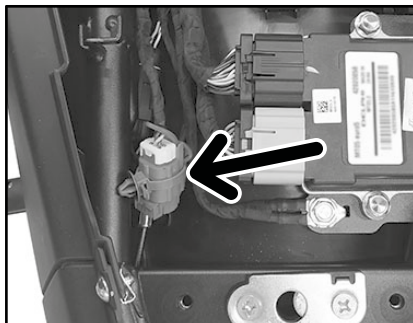
## Información para el consumidor

### Etiqueta del modelo



La etiqueta del modelo se aplica en la parte izquierda del vástago de dirección. Estas informaciones son necesarias para solicitar los recambios a las concesionarias Benelli.

### Conector de diagnóstico



El conector de diagnóstico está situado como se muestra.

### Registro de datos del vehículo

En la ECU de este modelo se guardan algunos datos del vehículo que sirven para el diagnóstico de fallos y que se utilizan, asimismo, a efectos de investigación y desarrollo. Estos datos se cargan únicamente cuando se conecta al vehículo una herramienta de diagnóstico especial Benelli, por ejemplo cuando se realizan comprobaciones de mantenimiento o procedimientos de servicio.

Aunque los sensores y los datos que se registran varían según el modelo, los principales tipos de datos son:

- Datos del estado del vehículo y del funcionamiento del motor
- Datos relacionados con la inyección de gasolina y las emisiones

Benelli no comunicará estos datos a terceros excepto:

- Con el consentimiento del propietario del vehículo
- Cuando la ley le obligue a ello
- Para su uso por parte de Benelli en un litigio
- A efectos generales de investigación por parte de Benelli, cuando los datos no están relacionados con un vehículo o un propietario concretos.

ES

9

### **ADVERTENCIA**

**La modificación de los números ID punzonados en el chasis o en el motor anula automáticamente la validez de la garantía.**

# Revisiones de mantenimiento periódico

## REVISIÓN N. 1 - .....

Modelo/Cilindrada

\_\_\_\_\_

Sello de la concesionaria

Número de matrícula del chasis (por entero)

\_\_\_\_\_

Km recorridos

\_\_\_\_\_

REVISIÓN EFECTUADA POR VIA TELEMÁTICA

OK

### A cargo de la concesionaria

Durante la revisión del vehículo se han efectuado todas las operaciones previstas en el plan de mantenimiento.

Firma \_\_\_\_\_

Fecha \_\_\_\_\_

### A cargo de la concesionaria

El cupón se ejecutó con total satisfacción.

Firma \_\_\_\_\_

### Esta revisión prevé: (C= Controles / S= Sustituciones)

- |   |   |   |
|---|---|---|
| <input type="checkbox"/> Amortiguador trasero         | <input type="checkbox"/> Filtro del aire                    | <input type="checkbox"/> Mando del acelerador   |
| <input type="checkbox"/> Bujías                       | <input type="checkbox"/> Filtro del aceite                  | <input type="checkbox"/> Marmita y escapes      |
| <input type="checkbox"/> Cadena de transmisión        | <input type="checkbox"/> Freno trasero                      | <input type="checkbox"/> Aceite de la horquilla |
| <input type="checkbox"/> Caballete lateral            | <input type="checkbox"/> Freno delantero                    | <input type="checkbox"/> Aceite del motor       |
| <input type="checkbox"/> Circuito carburante          | <input type="checkbox"/> Holgura válvulas                   | <input type="checkbox"/> Neumáticos             |
| <input type="checkbox"/> Cojinetes ruedas             | <input type="checkbox"/> Líquido frenos                     | <input type="checkbox"/> Apriete tornillos      |
| <input type="checkbox"/> Cojinetes dirección manillar | <input type="checkbox"/> Líquido refrigerante               | <input type="checkbox"/> Tubería carburante     |
|   | <input type="checkbox"/> Luces, indicadores e interruptores | <input type="checkbox"/> Sistema ABS            |

# Revisiones de mantenimiento periódico

## REVISIÓN N. 2 - .....

Modelo/Cilindrada

\_\_\_\_\_

Número de matrícula del chasis (por entero)

\_\_\_\_\_

Km recorridos

\_\_\_\_\_

### A cargo de la concesionaria

Durante la revisión del vehículo se han efectuado todas las operaciones previstas en el plan de mantenimiento.

Firma \_\_\_\_\_

Fecha \_\_\_\_\_

Sello de la concesionaria

\_\_\_\_\_

REVISIÓN EFECTUADA POR VIA TELEMÁTICA

OK

### A cargo de la concesionaria

El cupón se ejecutó con total satisfacción.

Firma \_\_\_\_\_

### Esta revisión prevé: (C= Controles / S= Sustituciones)

- |   |   |   |
|---|---|---|
| <input type="checkbox"/> Amortiguador trasero         | <input type="checkbox"/> Filtro del aire                    | <input type="checkbox"/> Mando del acelerador   |
| <input type="checkbox"/> Bujías                       | <input type="checkbox"/> Filtro del aceite                  | <input type="checkbox"/> Marmita y escapes      |
| <input type="checkbox"/> Cadena de transmisión        | <input type="checkbox"/> Freno trasero                      | <input type="checkbox"/> Aceite de la horquilla |
| <input type="checkbox"/> Caballete lateral            | <input type="checkbox"/> Freno delantero                    | <input type="checkbox"/> Aceite del motor       |
| <input type="checkbox"/> Circuito carburante          | <input type="checkbox"/> Holgura válvulas                   | <input type="checkbox"/> Neumáticos             |
| <input type="checkbox"/> Cojinetes ruedas             | <input type="checkbox"/> Líquido frenos                     | <input type="checkbox"/> Apriete tornillos      |
| <input type="checkbox"/> Cojinetes dirección manillar | <input type="checkbox"/> Líquido refrigerante               | <input type="checkbox"/> Tubería carburante     |
|   | <input type="checkbox"/> Luces, indicadores e interruptores | <input type="checkbox"/> Sistema ABS            |

## REVISIÓN N. 3 - .....

Modelo/Cilindrada

\_\_\_\_\_

Número de matrícula del chasis (por entero)

\_\_\_\_\_

Km recorridos

\_\_\_\_\_

### A cargo de la concesionaria

Durante la revisión del vehículo se han efectuado todas las operaciones previstas en el plan de mantenimiento.

Firma \_\_\_\_\_

Fecha \_\_\_\_\_

Sello de la concesionaria

\_\_\_\_\_

REVISIÓN EFECTUADA POR VIA TELEMÁTICA

OK

### A cargo de la concesionaria

El cupón se ejecutó con total satisfacción.

Firma \_\_\_\_\_

### Esta revisión prevé: (C= Controles / S= Sustituciones)

- |   |   |   |
|---|---|---|
| <input type="checkbox"/> Amortiguador trasero         | <input type="checkbox"/> Filtro del aire                    | <input type="checkbox"/> Mando del acelerador   |
| <input type="checkbox"/> Bujías                       | <input type="checkbox"/> Filtro del aceite                  | <input type="checkbox"/> Marmita y escapes      |
| <input type="checkbox"/> Cadena de transmisión        | <input type="checkbox"/> Freno trasero                      | <input type="checkbox"/> Aceite de la horquilla |
| <input type="checkbox"/> Caballete lateral            | <input type="checkbox"/> Freno delantero                    | <input type="checkbox"/> Aceite del motor       |
| <input type="checkbox"/> Circuito carburante          | <input type="checkbox"/> Holgura válvulas                   | <input type="checkbox"/> Neumáticos             |
| <input type="checkbox"/> Cojinetes ruedas             | <input type="checkbox"/> Líquido frenos                     | <input type="checkbox"/> Apriete tornillos      |
| <input type="checkbox"/> Cojinetes dirección manillar | <input type="checkbox"/> Líquido refrigerante               | <input type="checkbox"/> Tubería carburante     |
|   | <input type="checkbox"/> Luces, indicadores e interruptores | <input type="checkbox"/> Sistema ABS            |



# Revisiones de mantenimiento periódico

## REVISIÓN N. 4 - .....

Modelo/Cilindrada

\_\_\_\_\_

Número de matrícula del chasis (por entero)

\_\_\_\_\_

Km recorridos

\_\_\_\_\_

### A cargo de la concesionaria

Durante la revisión del vehículo se han efectuado todas las operaciones previstas en el plan de mantenimiento.

Firma \_\_\_\_\_

Fecha \_\_\_\_\_

Sello de la concesionaria

\_\_\_\_\_

REVISIÓN EFECTUADA POR VIA TELEMÁTICA

OK

### A cargo de la concesionaria

El cupón se ejecutó con total satisfacción.

Firma \_\_\_\_\_

### Esta revisión prevé: (C= Controles / S= Sustituciones)

- |   |   |   |
|---|---|---|
| <input type="checkbox"/> Amortiguador trasero         | <input type="checkbox"/> Filtro del aire                    | <input type="checkbox"/> Mando del acelerador   |
| <input type="checkbox"/> Bujías                       | <input type="checkbox"/> Filtro del aceite                  | <input type="checkbox"/> Marmita y escapes      |
| <input type="checkbox"/> Cadena de transmisión        | <input type="checkbox"/> Freno trasero                      | <input type="checkbox"/> Aceite de la horquilla |
| <input type="checkbox"/> Caballete lateral            | <input type="checkbox"/> Freno delantero                    | <input type="checkbox"/> Aceite del motor       |
| <input type="checkbox"/> Circuito carburante          | <input type="checkbox"/> Holgura válvulas                   | <input type="checkbox"/> Neumáticos             |
| <input type="checkbox"/> Cojinetes ruedas             | <input type="checkbox"/> Líquido frenos                     | <input type="checkbox"/> Apriete tornillos      |
| <input type="checkbox"/> Cojinetes dirección manillar | <input type="checkbox"/> Líquido refrigerante               | <input type="checkbox"/> Tubería carburante     |
|   | <input type="checkbox"/> Luces, indicadores e interruptores | <input type="checkbox"/> Sistema ABS            |

# Revisiones de mantenimiento periódico

## REVISIÓN N. 5 - .....

Modelo/Cilindrada

\_\_\_\_\_

Número de matrícula del chasis (por entero)

\_\_\_\_\_

Km recorridos

\_\_\_\_\_

### A cargo de la concesionaria

Durante la revisión del vehículo se han efectuado todas las operaciones previstas en el plan de mantenimiento.

Firma \_\_\_\_\_

Fecha \_\_\_\_\_

Sello de la concesionaria

\_\_\_\_\_

REVISIÓN EFECTUADA POR VIA TELEMÁTICA

OK

### A cargo de la concesionaria

El cupón se ejecutó con total satisfacción.

Firma \_\_\_\_\_

### Esta revisión prevé: (C= Controles / S= Sustituciones)

- |   |   |   |
|---|---|---|
| <input type="checkbox"/> Amortiguador trasero         | <input type="checkbox"/> Filtro del aire                    | <input type="checkbox"/> Mando del acelerador   |
| <input type="checkbox"/> Bujías                       | <input type="checkbox"/> Filtro del aceite                  | <input type="checkbox"/> Marmita y escapes      |
| <input type="checkbox"/> Cadena de transmisión        | <input type="checkbox"/> Freno trasero                      | <input type="checkbox"/> Aceite de la horquilla |
| <input type="checkbox"/> Caballete lateral            | <input type="checkbox"/> Freno delantero                    | <input type="checkbox"/> Aceite del motor       |
| <input type="checkbox"/> Circuito carburante          | <input type="checkbox"/> Holgura válvulas                   | <input type="checkbox"/> Neumáticos             |
| <input type="checkbox"/> Cojinetes ruedas             | <input type="checkbox"/> Líquido frenos                     | <input type="checkbox"/> Apriete tornillos      |
| <input type="checkbox"/> Cojinetes dirección manillar | <input type="checkbox"/> Líquido refrigerante               | <input type="checkbox"/> Tubería carburante     |
|   | <input type="checkbox"/> Luces, indicadores e interruptores | <input type="checkbox"/> Sistema ABS            |

---

**Benelli consiglia / Benelli recommends / Benelli recommande / Benelli empfiehlt / Benelli recomienda**



02401U460000

**Benelli** Q.J. s.r.l.

Strada della Fornace Vecchia, sn - 61122 Pesaro Italy

Tel. +39 0721 41871 Fax +39 0721 418722

[support@benelli.com](mailto:support@benelli.com) / [www.benelli.com](http://www.benelli.com) / [www.benellishop.com](http://www.benellishop.com)

