

250SR

CF250-6F

300SR

CF300-3F

250SR S

CF250-6BF

**MANUAL DE
INSTRUCCIONES**

ÍNDICE

Prólogo	8
Sistema de control de emisiones evaporativas (EVAP)	9
Catalizador	10
Introducción	13
Número VIN y número de serie del motor	14
Especificaciones	15
Indicaciones de seguridad	18
Precauciones generales de seguridad	18
Responsabilidades del propietario	22
Equipamiento para una conducción segura	23
Advertencias de peligros potenciales	26
Vista de vehículo Heritage	31
Vista posterior izquierda.....	31
Vista frontal derecha	32
Mandos y funciones	33
Maneta del embrague	33
Maneta del freno de mano delantero	33
Mando combinado, izq.	34

Mando combinado, der.....	35
Puño del acelerador	35
Cerraduras	36
Pedal de cambio de marcha	38
Pedal de freno trasero.....	39
Caballete lateral	39
Asidero y reposapiés de acompañante.....	40
Cuadro de instrumentos	41
Indicadores del cuadro de instrumentos (en blanco y negro)	41
Visualización del cuadro de instrumentos (en blanco y negro).....	44
Indicadores del cuadro de instrumentos	46
Visualización del cuadro de instrumentos (modo «ECO»).....	49
Visualización del cuadro de instrumentos (modo «Sport»).....	50
Navegación/configuración/ajustes del cuadro de instrumentos (en blanco y negro) ..	53
Navegación/configuración/ajustes del cuadro de instrumentos	54
Pantalla TFT del cuadro de instrumentos	55
Cuadro de instrumentos	55
Activación y prueba.....	55
Indicadores del cuadro de instrumentos	56
Visualización del cuadro de instrumentos (modo «ECO»).....	59

Visualización del cuadro de instrumentos (modo «SPORT»)	60
Menú del cuadro de instrumentos	66
Uso del vehículo	87
Periodo de rodaje	87
Inspección diaria de seguridad	88
Arranque	90
Puesta en marcha	91
Cambio de marcha y conducción	91
Freno	93
Estacionamiento	94
Conducción segura	95
Técnica de conducción segura	95
Precauciones adicionales para conducir a gran velocidad	97
Mantenimiento	98
Definición de uso severo	98
Puntos clave del programa de lubricación:	99
Tabla de mantenimiento de rodaje	100
Tabla de mantenimiento periódico	103
Juego libre de maneta del embrague	109
Juego de herramientas	110

Sistema de combustible	111
Depósito de combustible	111
Requisitos del combustible	112
Conjunto del motor	113
Inspección del nivel del aceite de motor	113
Cambio del aceite de motor y del filtro de aceite	114
Capacidad de aceite de motor	116
Bujía	117
Sistema de admisión y escape de aire	118
Sistema de detección de combustible y escape	118
Válvula de admisión de aire	118
Holgura de las válvulas	119
Filtro de aire	120
Sistema de refrigeración.....	121
Radiador y ventilador de refrigeración	121
Mangueras del radiador	121
Líquido refrigerante	122
Inspección del nivel del líquido refrigerante	124
Llenado del líquido refrigerante.....	125
Neumático y cadena.....	126

Especificación de neumáticos	126
Carga útil de los neumáticos	127
Fricción de los neumáticos.....	128
Inspección de la cadena de transmisión	129
Ajuste de tensión de la cadena (si estuviese equipado)	130
Equipo de frenos	133
Inspección de la maneta del freno delantero	133
Inspección del pedal de freno trasero	133
Inspección del nivel de líquido de frenos	134
Adición de líquido de frenos.....	135
Inspección de los discos de freno	137
Inspección de las pinzas de freno.....	137
Sistema de frenos antibloqueo (ABS)	138
Sistema de frenada combinada (CBS).....	139
Amortiguadores.....	140
Inspección de los amortiguadores	140
Inspección de los amortiguadores	141
Ajuste del amortiguador trasero	141

PRÓLOGO

Sistema eléctrico y de luces.....	142
Batería.....	142
Luces.....	144
Fusibles.....	145
Catalizador	146
Sistema de evaporación de combustible	147
Limpieza y almacenamiento de la motocicleta.....	148
Precauciones generales.....	148
Lavado del vehículo	149
Protección de la superficie	150
Parabrisas y otros plásticos	150
Cromo y aluminio	150
Puesta fuera de servicio para el almacenamiento	152
Puesta en servicio tras el almacenamiento.....	153
Transporte del vehículo.....	153
Problemas generales y causas	154
Caja de telemática	157

PRÓLOGO

Prólogo

Gracias por adquirir un vehículo CFMOTO. Queremos aprovechar la oportunidad para darle la bienvenida a la familia mundial de entusiastas de CFMOTO. Asegúrese de visitar nuestro sitio web www.cfmoto.com para mantenerse al tanto de las últimas noticias, los nuevos productos, próximos eventos y otra información importante.

CFMOTO es una empresa internacional especializada en el desarrollo, la fabricación y la comercialización de vehículos todoterreno, vehículos utilitarios y motocicletas de gran cilindrada, así como de sus componentes principales. Desde su fundación en 1989, CFMOTO se ha dedicado al desarrollo de su marca independiente y a la innovación en investigación y desarrollo (I+D).

Los productos de CFMOTO se distribuyen actualmente a través de más de 2.000 empresas de todo el mundo en más de 100 países y regiones. CFMOTO está alcanzando las más altas cotas en el mundo de los deportes de motor y tiene como misión suministrar productos de primer nivel a distribuidores y entusiastas de todo el mundo.

Para disfrutar de forma segura del uso de su vehículo, asegúrese de seguir las instrucciones y recomendaciones proporcionadas en este manual de instrucciones. Este manual contiene instrucciones relativas a un mantenimiento menor. La información sobre reparaciones importantes se describe en el Manual de servicio de CFMOTO.

El personal de su concesionario de CFMOTO conoce su vehículo en profundidad y se preocupa por su total satisfacción. Acuda a su concesionario cuando su vehículo requiera cualquier servicio, tanto durante el periodo de garantía como una vez que este haya terminado.

Debido a las constantes mejoras realizadas en el diseño y la calidad de los componentes de producción, puede que surjan discrepancias menores entre el vehículo y la información mostrada en esta publicación.

Las ilustraciones y/o los procedimientos mostrados solo se proporcionan para su referencia.

PRÓLOGO

Cada vez que vaya a usar el vehículo, deberá inspeccionarlo primero y seguir los procedimientos de mantenimiento básico. Este manual se debe conservar junto con el vehículo, incluso si se traspasa a otra persona.

Zhejiang CFMOTO power Co., Ltd se reserva los derechos de explicación finales del manual de instrucciones.

PELIGRO

El uso, servicio y mantenimiento de vehículos de carretera o todoterreno pueden exponerle a químicos, incluidos gases de escape del motor, monóxido de carbono, ftalatos y plomo, los cuales se sabe que producen cáncer y defectos en fetos u otros daños reproductivos. Para minimizar la exposición a dichos químicos, evite inhalar los gases de escape, deje el motor a ralentí solamente cuando sea necesario, realice las tareas de servicio de su vehículo en una zona bien ventilada y utilice guantes o lávese frecuentemente las manos cuando esté realizando el servicio de su vehículo.

Sistema de control de emisiones evaporativas (EVAP)

(Si estuviese equipado)

Cuando así lo requieren las regulaciones de emisiones al medio ambiente, este vehículo se equipa con un sistema de evaporación de combustible (EVAP) para impedir que se liberen a la atmósfera vapores de combustible desde el depósito y el sistema de combustible.

Durante el mantenimiento rutinario, inspeccione visualmente todas las conexiones de las mangueras para comprobar que no haya fugas ni obstrucciones. Asegúrese de que las mangueras no estén obstruidas ni dobladas, ya que, de lo contrario, se podría dañar la bomba de combustible o deformar el depósito de combustible. No es necesario ningún otro tipo de mantenimiento.

PRÓLOGO

Si su vehículo necesita una reparación, póngase en contacto con su concesionario. No modifique el sistema EVAP. Si se modifica cualquiera de las partes de este sistema, se incumplirán las regulaciones de emisiones al medio ambiente.

Catalizador

PRECAUCIÓN: Lea detenidamente las siguientes indicaciones para proteger el catalizador:

- Utilice únicamente gasolina sin plomo. Incluso el uso de gasolina con una cantidad reducida de plomo puede llegar a dañar los metales reactivos que tiene el catalizador e inutilizar este componente.
- No introduzca nunca aceite antioxidante ni aceite de motor en el silenciador. De lo contrario, se podría dañar el catalizador.

NOTA

Algunas de las características descritas en este manual no se corresponden con los modelos comercializados en su región.

Todas las descripciones e indicaciones proporcionadas deben entenderse desde la posición del piloto cuando este se encuentra sentado correctamente.

PRÓLOGO

Palabras de advertencia

El objetivo de las palabras de advertencia es llamar la atención del lector frente a los mensajes de seguridad y aquellos relacionados con daños materiales, e indican la gravedad del peligro. Las palabras de advertencia comunes de este manual son PELIGRO, ADVERTENCIA, PRECAUCIÓN y NOTA.

Los siguientes símbolos y palabras de advertencia aparecen tanto a lo largo de este manual como en su vehículo. Siempre que se utiliza alguna de estas palabras o símbolos, se hace para comentar algún aspecto relacionado con su seguridad. Familiarícese con su significado antes de leer el manual.

PELIGRO

Esta alerta e icono de seguridad hace referencia a un peligro potencial que podría dar lugar a graves lesiones o incluso la muerte.

ADVERTENCIA

Esta alerta e icono de seguridad hace referencia a un peligro potencial que podría dar lugar a lesiones menores o moderadas y/o a daños en el vehículo.

PRECAUCIÓN

Esta alerta e icono de seguridad hace referencia a un peligro potencial que podría producir daños en el vehículo.

NOTA

Una nota o un aviso le proporcionará información o instrucciones importantes.

PRÓLOGO
LEA EL MANUAL DE INSTRUCCIONES
SIGA TODAS LAS INSTRUCCIONES Y ADVERTENCIAS
PROPORCIONADAS

 PELIGRO

Lea, comprenda y siga todas las instrucciones y precauciones de seguridad proporcionadas en este manual y en todas las etiquetas del producto. Si no se respetan las precauciones de seguridad, se pueden producir lesiones graves o la muerte.

 PELIGRO

Los gases de escape del motor de este producto contienen monóxido de carbono (CO), un gas mortal que puede producir dolor de cabeza, mareos, pérdida de conciencia o incluso la muerte.

INTRODUCCIÓN

Introducción

Gracias por adquirir un vehículo CFMOTO. Queremos aprovechar la oportunidad para darle la bienvenida a la familia mundial de entusiastas de CFMOTO.

Para disfrutar de forma segura del uso de su vehículo, asegúrese de seguir las instrucciones y recomendaciones proporcionadas en este manual de instrucciones. La información relacionada con las reparaciones mayores se proporciona en el Manual de servicio de CFMOTO. Este tipo de reparaciones solo las debe llevar a cabo un concesionario y técnico de servicio de CFMOTO. Acuda a su concesionario cuando su vehículo requiera cualquier servicio, tanto durante el periodo de garantía como una vez que este haya terminado.

Si tiene alguna pregunta o duda relacionada con su vehículo:

Todas las preguntas y dudas relativas a su vehículo deben remitirse primero a su concesionario local de CFMOTO. El personal del concesionario es el que mejor conoce su vehículo y está interesado en su total satisfacción. Si su concesionario no es capaz de resolver su duda o el problema de su producto, dependiendo de la región en la que viva, podrá ponerse en contacto con un representante del servicio de atención al cliente de CFMOTO.

Debido a las constantes mejoras realizadas en el diseño, la calidad o la configuración de los componentes de producción, puede que surjan discrepancias menores entre el vehículo y la información mostrada en esta publicación. CFMOTO se reserva el derecho a cambiar las características, especificaciones o los componentes del producto sin previo aviso y sin incurrir en ningún tipo de obligación con el comprador. Las ilustraciones, descripciones y/o procedimientos de esta publicación solo se proporcionan para su referencia. La versión más actual de este manual está disponible en el sitio web para consumidores de CFMOTO de su región.

INTRODUCCIÓN

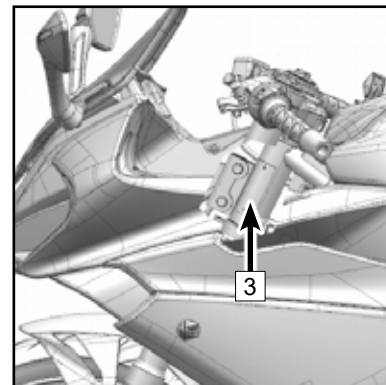
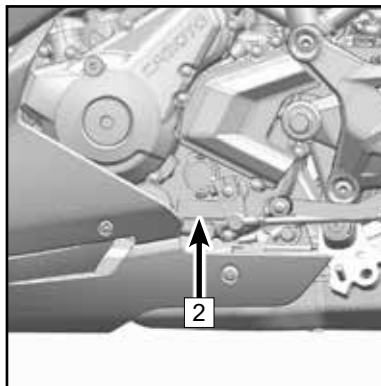
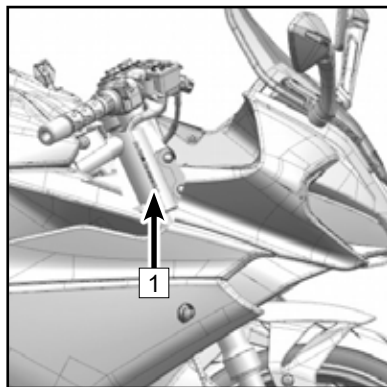
Número VIN y número de serie del motor

Asegúrese de anotar el número de identificación del vehículo (VIN, por sus siglas en inglés), el número de serie del motor y la información de la placa de características en los espacios proporcionados debajo:

Número de identificación del vehículo:

Número de serie del motor:

Placa de características:



1 | N.º VIN

2 | N.º de serie del motor

3 | Placa de características

ESPECIFICACIONES

Especificaciones

	250SR	250SR S	300SR
Rendimiento			
Potencia máx.	20,5 kW / 10.000 r.p.m.		20,5 kW / 8.750 r.p.m.
Par máximo	22 N•m / 7.500 r.p.m.		25 N•m / 7.000 r.p.m.
Velocidad máxima de diseño	128 km/h (79,5 mph)		139 km/h (86,4 mph)
Dimensiones			
Longitud	2.010 mm (79,1 in)		
Ancho	750 mm (29,5 in)		
Altura	1.080 mm (42,5 in)		
Distancia entre ejes	1.360 mm (53,5 in)		
Distancia al suelo	135 mm (5,3 in)		
Peso en vacío	165 kg (363 lb)		
Motor			
Tipo	monocilíndrico, cuatro tiempos, refrigerado por líquido y tipo vertical		
Cilindrada	249 cm ³		292 cm ³
Diámetro x Carrera	72 mm × 61,2 mm (2,83 in × 2,41 in)		78 mm × 61,2 mm (3,07 in × 2,41 in)
Relación de compresión	11,3:1		11,0:1
Sistema de arranque	Arranque eléctrico		
Sistema de suministro de combustible	Inyección electrónica de combustible (EFI)		
Sistema de control de encendido	Encendido ECU		

ESPECIFICACIONES

Sistema de lubricación	Lubricación por presión/salpicadura	
Tipo de aceite de motor	SAE10W/40 SJ, JASOMA2	
Velocidad a ralentí	1.500 r.p.m. ± 150 r.p.m.	
Caja de cambios		
Tipo de caja de cambios	Transmisión estándar internacional de 6 velocidades	
Tipo de embrague	Húmedo, multidisco y manual	
Sistema de transmisión	Transmisión por cadena	
Relación de reducción primaria	2.800	
Relación de reducción final	2.929	
Relación de engranajes	1. ^a	3.333
	2. ^a	2.118
	3. ^a	1.571
	4. ^a	1.304
	5. ^a	1.115
	6. ^a	0.963
Tren de rodaje		
Tamaño de neumáticos	Delantero	110/70R17 M/C 54S
	Trasero	140/60R17 M/C 63S
Tamaño de llanta	Delantero	3,50×17 MT
	Trasero	4,0×17 MT

ESPECIFICACIONES

Capacidad del depósito de combustible	12 l ± 0,5 l (3,17 gal ± 0,13 gal)
Consumo de combustible	3,2 l/100 km
Componentes eléctricos	
Batería	12 V/9 Ah
Luz delantera	LED
Luz trasera/de freno	LED

INDICACIONES DE SEGURIDAD

Indicaciones de seguridad

Precauciones generales de seguridad

ADVERTENCIA

El incumplimiento de las advertencias incluidas en este manual puede dar lugar a lesiones graves o la muerte. Este vehículo no es un juguete y utilizarlo puede resultar peligroso.

Lea este manual de instrucciones. Antes de usar este vehículo, debe comprender todos los procedimientos de operación, las precauciones y las advertencias de seguridad.

Restricciones para la circulación

Este vehículo es de USO EXCLUSIVO PARA ADULTOS. El piloto debe disponer del permiso de conducir requerido por la legislación y las regulaciones locales.

Conozca su vehículo

Como piloto del vehículo, usted es la persona responsable de su seguridad personal, la seguridad de los demás y la protección del medio ambiente. Lea y asegúrese de comprender el manual de instrucciones, que incluye información importante sobre todos los aspectos de su vehículo, incluyendo los procedimientos de operación seguros.

INDICACIONES DE SEGURIDAD

Modificaciones de equipamiento

CFMOTO se preocupa por la seguridad de nuestros clientes y del público en general. Por este motivo recomendamos a nuestros consumidores que no instalen en el vehículo ningún equipo que pueda aumentar la velocidad o la potencia del vehículo y que no realicen a tal fin ningún tipo de modificación en el vehículo. Cualquier modificación en el equipamiento original del vehículo supone un peligro de seguridad importante y aumenta el riesgo de sufrir lesiones físicas. La garantía de su vehículo quedará anulada si se ha añadido al vehículo cualquier equipamiento accesorio no homologado o si se ha realizado cualquier tipo de modificación en el vehículo que aumente su velocidad o potencia.

Evite la intoxicación por monóxido de carbono

Los gases de escape de cualquier motor contienen monóxido de carbono, un gas letal. Inhalar monóxido de carbono puede producir dolor de cabeza, mareos, somnolencia, náuseas, confusión y, en última instancia, la muerte.

El monóxido de carbono es un gas incoloro, inodoro e insípido que puede estar presente aunque usted no vea ni huelga gases de escape del motor. El monóxido de carbono se puede acumular rápidamente hasta alcanzar niveles letales, ante lo cual podría verse superado y quedar en un estado que le impida salvar su propia vida. Asimismo, en las zonas cerradas o poco ventiladas, los niveles letales de monóxido de carbono pueden permanecer durante horas.

Para evitar lesiones graves o morir por inhalación de monóxido de carbono:

- Nunca ponga en marcha el vehículo en zonas poco ventiladas o parcialmente cerradas.
- Nunca ponga en marcha el vehículo en zonas en las que los gases de escape del motor puedan introducirse en un edificio a través de aberturas, como ventanas o puertas.

INDICACIONES DE SEGURIDAD

Evite fuegos con gasolina y otros peligros

La gasolina es extremadamente inflamable y muy explosiva. Los vapores de combustible se pueden dispersar e incendiarse a partir de una chispa o llama que esté a varios metros del motor. Para reducir el riesgo de incendio o explosión, siga estas instrucciones:

- Siga al pie de la letra los procedimientos adecuados de repostaje de combustible.
- No ponga nunca en marcha ni opere el motor si el tapón del depósito de combustible no está debidamente colocado. La gasolina es venenosa y puede producir lesiones o la muerte.
- Nunca traspase gasolina a un depósito aspirando con una manguera.
- Si traga gasolina, inhala vapor de gasolina o le cae gasolina en los ojos, acuda a un médico inmediatamente.
- Si se le derrama gasolina encima, lave la zona con agua y jabón y cámbiese de ropa.

Índice de octano mínimo del combustible y advertencias de seguridad

El combustible recomendado para su vehículo es E5 o 95 (RON). Para obtener el mejor rendimiento posible en todas las condiciones, se recomienda usar combustible no oxigenado (sin etanol).

INDICACIONES DE SEGURIDAD

ADVERTENCIA

En determinadas condiciones, la gasolina es altamente inflamable y explosiva.

Antes de rellenar el depósito, deje que se enfríen el motor y el sistema de escape.

Cuando tenga que manipular gasolina, hágalo con extremo cuidado.

Siempre que tenga que repostar combustible, hágalo con el motor parado y al aire libre o en una zona bien ventilada.

No fume ni permita que se produzcan chispas o llamas abiertas en la zona en la que se vaya a repostar el combustible ni cerca de ella, ni en zonas en las que haya gasolina almacenada.

No llene el depósito en exceso. No rellene el depósito de combustible hasta el borde.

Si se le derrama gasolina sobre la piel o la ropa, lave inmediatamente la zona con agua y jabón y cámbiese de ropa. Nunca ponga el motor en marcha ni deje el motor encendido en una zona cerrada. Los humos de escape del motor son venenosos y pueden producir en muy poco tiempo la pérdida de conciencia o la muerte.

Los gases de escape del motor de este producto contienen químicos que se sabe que producen cáncer, defectos en fetos u otros daños reproductivos. Utilice este vehículo únicamente en exteriores o zonas bien ventiladas.

Evite las quemaduras producidas por las partes calientes

El sistema de escape y el motor se calientan durante el funcionamiento del vehículo. Para evitar quemaduras, evite tocar estas partes durante el funcionamiento del vehículo y poco después de haber terminado de usarlo.

INDICACIONES DE SEGURIDAD

Responsabilidades del propietario

Prepárese y sea responsable

Lea detenidamente este Manual de instrucciones y las etiquetas de advertencia de que dispone este vehículo. Si hay disponible algún curso sobre seguridad en áreas abiertas, realícelo. Practique a una velocidad baja. Para conducir a mayor velocidad, se requiere una mayor experiencia y conocimientos, así como unas condiciones adecuadas para la conducción. Familiarícese por completo con los mandos de funcionamiento y el funcionamiento general del vehículo.

Este vehículo es de USO EXCLUSIVO PARA ADULTOS. El piloto debe disponer del permiso de conducir requerido por la legislación y las regulaciones locales. Los pilotos deben tener la altura y capacidad física suficientes para: sentarse correctamente, agarrar el manillar con ambas manos, accionar por completo la maneta del embrague con la mano izquierda, la maneta del freno con la mano derecha y el pedal de freno con el pie derecho, así como apoyar firmemente ambos pies sobre los reposapiés y equilibrar el vehículo con los pies cuando este se detenga.

Llevar a un acompañante

- El piloto debe obtener el permiso de conducir requerido por la legislación y las regulaciones locales para modelos equipados para llevar acompañantes.
- Solo se puede llevar a un acompañante. Este debe sentarse correctamente en el asiento del acompañante. El acompañante debe tener la altura suficiente para poder estar sentado correctamente en todo momento al agarrar el asidero y apoyar sus pies firmemente sobre los reposapiés.
- Indique al acompañante que lea las etiquetas de seguridad del vehículo.
- Nunca lleve a un acompañante que haya consumido algún tipo de droga o alcohol o que esté enfermo o cansado. Este tipo de estados reducen el tiempo de reacción y nublan el juicio.
- No lleve nunca a un acompañante si cree que no dispone de la capacidad o el juicio necesarios para concentrarse en las condiciones del terreno y adaptarse en consecuencia.

INDICACIONES DE SEGURIDAD

Equipamiento para una conducción segura

Tanto el piloto como el acompañante deben usar siempre una indumentaria adecuada para el tipo de conducción, que incluye:

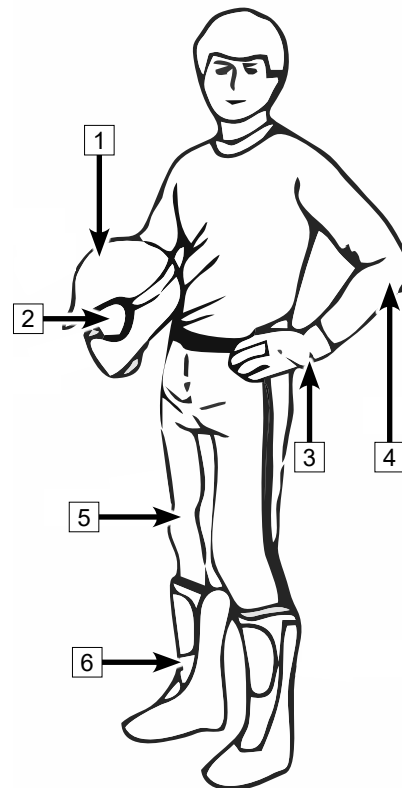
- 1 Casco homologado
- 2 Protección para los ojos
- 3 Guantes
- 4 Chaqueta o camiseta de manga larga
- 5 Pantalón largo
- 6 Botas que cubran los tobillos

Dependiendo del tiempo que haga, puede que necesite indumentaria adicional, como gafas antivaho, ropa interior térmica y un protector facial para las bajas temperaturas. El piloto nunca debe usar ropa suelta que pueda engancharse en el vehículo, en arbustos o en ramas de árboles.

Casco y protección para los ojos

En caso de accidente, los cascos homologados pueden impedir un traumatismo craneal grave. Tenga en cuenta que ni el mejor casco del mundo elimina por completo la posibilidad de sufrir una lesión.

Debe elegir un casco que cumpla con la normativa establecida para su país o región. Los cascos integrales con visera son mejores para prevenir impactos de insectos, piedras que hayan salido despedidas, polvo y residuos esparcidos, etc.



INDICACIONES DE SEGURIDAD

Los cascos abiertos no proporcionan la misma protección para la cara y mandíbula. Si utiliza un casco abierto, le recomendamos encarecidamente que use máscara y gafas desmontables.

No utilice gafas de vista ni de sol para proteger sus ojos. Este tipo de gafas no están diseñadas para proporcionar protección frente a impactos. Cualquier residuo podría volar hacia arriba y/o romper la lente, lo que produciría una lesión ocular.

Las gafas o máscaras tintadas solo se deben usar durante el día cuando haya bastante luz, no durante la noche ni cuando haya poca luz. Podrían afectar a su capacidad para distinguir los colores. No las use si le impiden distinguir correctamente los colores.

Guantes

Los guantes de dedos completos pueden proteger sus manos del viento, sol, calor, frío y salpicaduras. Los guantes ceñidos ayudan a girar y reducen la fatiga de las manos. Si los guantes pesan demasiado, le resultará difícil manejar el vehículo.

Unos guantes resistentes para motocicleta protegerán sus manos en caso de accidente o vuelco. Los guantes para motos de nieve ofrecen una mayor protección al conducir en zonas frías.

Chaquetas, pantalones y monos para motocicleta

Combine unos pantalones largos con una chaqueta o una camiseta de manga larga o utilice un mono integral para motocicleta. El equipamiento de protección de calidad le proporcionará confort y puede ayudar a evitar las distracciones causadas por elementos medioambientales adversos. En caso de accidente, un equipamiento de protección de buena calidad y de materiales resistentes puede impedir o reducir las lesiones.

Si conduce a bajas temperaturas, debe protegerse frente a la hipotermia. La hipotermia, que se produce cuando la temperatura corporal es baja, puede reducir la concentración, la velocidad de reacción y la capacidad de los músculos para realizar con suavidad movimientos precisos. Cuando las temperaturas son bajas, es fundamental utilizar equipamiento de protección adecuado, como una chaqueta cortaviento y capas aislantes de ropa. Incluso cuando la temperatura es moderada, la sensación de frío puede ser muy pronunciada debido

INDICACIONES DE SEGURIDAD

al viento. El equipamiento de protección para temperaturas bajas puede producir mucho calor cuando se está parado. Vístase por capas para poder quitarse las que le sobren. Cubrir el equipamiento de protección con una capa cortaviento puede impedir que el aire frío llegue a la piel.

Botas

Utilice siempre botas cerradas que cubran los tobillos. Las botas resistentes que cubren los tobillos con suelas antideslizantes ofrecen más protección y le permiten apoyar los pies correctamente sobre los reposapiés. Evite usar cordones largos que puedan engancharse en los componentes del vehículo. Para conducir en invierno, lo más adecuado es usar botas con suelas de goma y partes superiores de nailon o cuero con forros de fieltro extraíbles. Evite usar botas de goma para la lluvia. Este tipo de botas puede quedar atrapado tras el pedal del freno, lo que podría dificultar su correcto manejo.

Otros equipamientos para la conducción

Equipamiento para la lluvia

Para conducir bajo la lluvia, se recomienda usar un mono para la lluvia o un mono impermeable. Para los trayectos largos se recomienda llevar equipamiento para la lluvia. Mantener la ropa seca permite estar mucho más cómodo y alerta.

Protección auditiva

Una exposición larga al ruido del viento y del motor durante la conducción puede producir una pérdida auditiva permanente. Esta pérdida auditiva puede evitarse mediante el uso de dispositivos de protección para los oídos, como, por ejemplo, tapones. Antes de usar cualquier tipo de dispositivo de protección auditiva, consulte la legislación local.

INDICACIONES DE SEGURIDAD

Advertencias de peligros potenciales

ADVERTENCIA

PELIGRO POTENCIAL:

Manejar este vehículo sin haber recibido la debida formación.

¿QUÉ PUEDE SUCEDER?

El riesgo de accidente aumenta en gran medida si el piloto no sabe cómo operar correctamente el vehículo en diferentes situaciones y sobre distintos tipos de terreno.

CÓMO EVITAR EL PELIGRO:

Los pilotos principiantes e inexperimentados deberían realizar un curso de formación si lo ofrece el concesionario. Los pilotos deberían poner en práctica de forma periódica los conocimientos adquiridos en el curso y todas las técnicas de conducción descritas en el manual de instrucciones.

ADVERTENCIA

PELIGRO POTENCIAL:

No respetar la edad mínima recomendada para conducir este vehículo.

¿QUÉ PUEDE SUCEDER?

Si un niño de edad inferior a la edad mínima recomendada conduce este vehículo, se pueden producir lesiones graves e incluso la muerte. Aunque un niño tenga la edad recomendada para conducir el vehículo, podría no tener las aptitudes, las capacidades o el juicio necesarios para conducir el vehículo de forma segura y es susceptible de tener un accidente o sufrir lesiones.

CÓMO EVITAR EL PELIGRO:

El piloto debe tener un permiso de conducir conforme a la legislación y las regulaciones locales.

INDICACIONES DE SEGURIDAD

⚠️ ADVERTENCIA

PELIGRO POTENCIAL:

Conducir este vehículo sin utilizar un casco homologado, protección para los ojos y ropa de protección.

¿QUÉ PUEDE SUCEDER?

En caso de accidente, conducir este vehículo sin un casco homologado aumenta el riesgo de sufrir un traumatismo craneal grave o morir. Conducir sin protección para los ojos puede dar lugar a un accidente y aumenta, en ese caso, la probabilidad de sufrir una lesión ocular grave. Conducir sin ropa de protección puede aumentar la probabilidad de sufrir una lesión grave.

CÓMO EVITAR EL PELIGRO:

Utilice siempre un casco homologado de su talla. Utilice siempre protección para los ojos (gafas o máscara), guantes, chaqueta o camiseta de manga larga, pantalones largos y botas que cubran los tobillos.

⚠️ ADVERTENCIA

PELIGRO POTENCIAL:

Conducir el vehículo tras consumir alcohol o drogas.

¿QUÉ PUEDE SUCEDER?

El consumo de alcohol y/o drogas puede afectar gravemente al juicio del piloto. Puede afectar negativamente al tiempo de reacción, el equilibrio y la percepción del piloto. El consumo de alcohol y/o drogas antes o durante la conducción del vehículo puede dar lugar a un accidente en el que se produzcan lesiones graves o la muerte.

CÓMO EVITAR EL PELIGRO:

No consuma alcohol ni drogas antes de conducir el vehículo ni durante su conducción.



INDICACIONES DE SEGURIDAD

ADVERTENCIA

PELIGRO POTENCIAL:

Conducir a una velocidad excesiva.

¿QUÉ PUEDE SUCEDER?

Conducir a una velocidad excesiva aumenta la probabilidad de perder el control del vehículo y de que se produzca un accidente.

CÓMO EVITAR EL PELIGRO:

Conduzca siempre a una velocidad adecuada en función del terreno, la visibilidad y las condiciones de conducción y, por supuesto, de su experiencia.

ADVERTENCIA

PELIGRO POTENCIAL:

Derrapar, saltar y otras acrobacias.

¿QUÉ PUEDE SUCEDER?

Intentar realizar acrobacias con el vehículo aumenta la probabilidad de tener un accidente, incluyendo un vuelco.

CÓMO EVITAR EL PELIGRO:

Nunca intente derrapar, saltar ni ningún otro tipo de acrobacia.

INDICACIONES DE SEGURIDAD

ADVERTENCIA

PELIGRO POTENCIAL:

No inspeccionar el vehículo antes de conducir. No realizar un correcto mantenimiento del vehículo.

¿QUÉ PUEDE SUCEDER?

Un mantenimiento deficiente aumenta la posibilidad de sufrir un accidente o daños en el equipamiento.

CÓMO EVITAR EL PELIGRO:

Cada vez que vaya a usar el vehículo, deberá inspeccionarlo primero para asegurarse de que presente las condiciones necesarias para una conducción segura.

Cumpla siempre los procedimientos y los plazos de inspección y mantenimiento indicados en el manual de instrucciones.

ADVERTENCIA

PELIGRO POTENCIAL:

Utilizar este vehículo con unos neumáticos inadecuados o con una presión de neumáticos incorrecta o desigual.

¿QUÉ PUEDE SUCEDER?

El uso de neumáticos inadecuados o del vehículo con una presión de neumáticos incorrecta o desigual puede producir la pérdida de control o un accidente.

CÓMO EVITAR EL PELIGRO:

Utilice siempre unos neumáticos del tipo y tamaño especificados en el manual de instrucciones. Asegúrese siempre de que los neumáticos tienen la presión adecuada.

INDICACIONES DE SEGURIDAD

ADVERTENCIA

PELIGRO POTENCIAL:

Utilizar el vehículo con modificaciones indebidas.

¿QUÉ PUEDE SUCEDER?

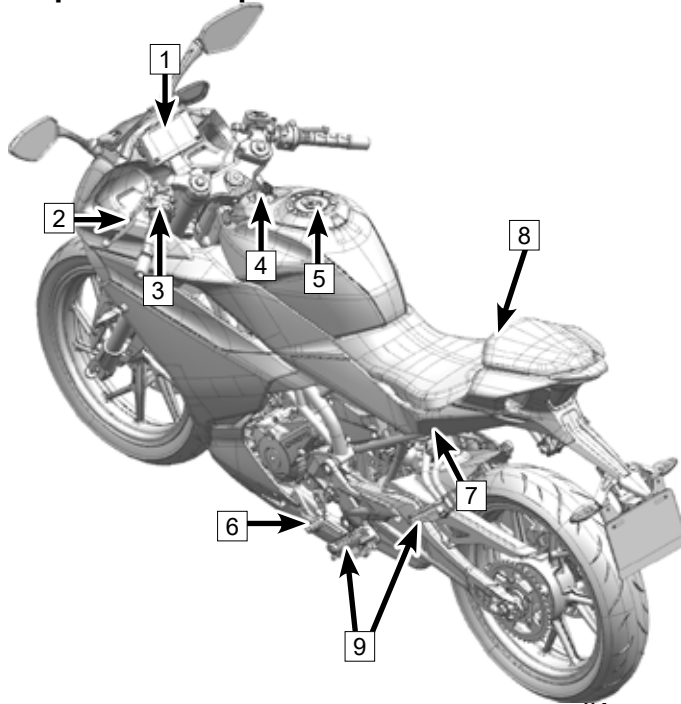
La indebida instalación de accesorios o la modificación del vehículo puede producir cambios en la conducción, lo que podría dar lugar a un accidente.

CÓMO EVITAR EL PELIGRO:

Nunca modifique el vehículo mediante una incorrecta instalación o un uso indebido de accesorios. Todas las piezas y accesorios añadidos al vehículo deben ser piezas originales o componentes equivalentes diseñados para su uso en este vehículo y deben instalarse y utilizarse conforme a las instrucciones del fabricante. Para más información, póngase en contacto con su concesionario.

ELEMENTOS DE MANDO Y FUNCIONES Vista de vehículo Heritage

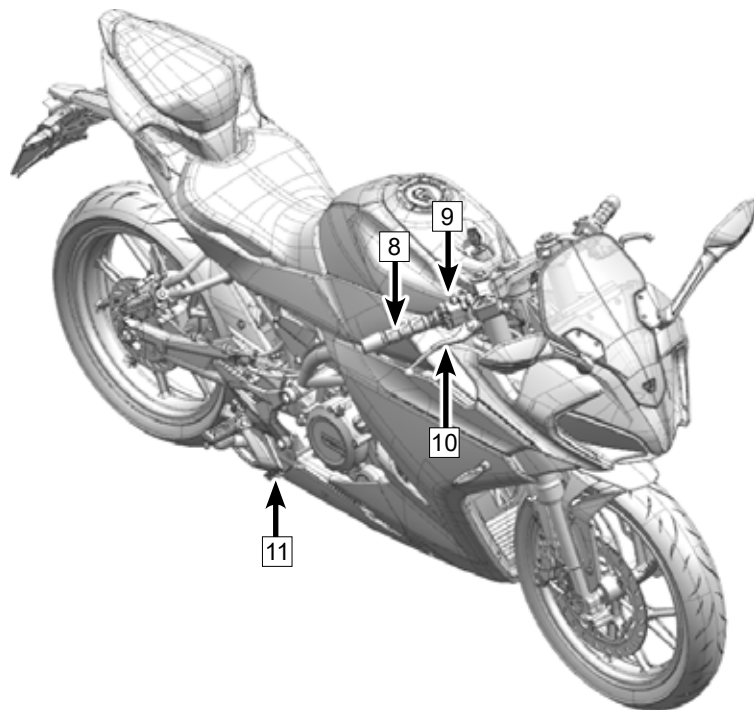
Vista posterior izquierda



- 1: Cuadro de instrumentos
- 2: Maneta del embrague
- 3: Mando combinado, izq.
- 4: Cerradura de encendido
- 5: Cerradura del depósito de combustible
- 6: Pedal de cambio de marcha
- 7: Cerradura del asiento
- 8: Asidero de acompañante
- 9: Juego de reposapiés

ELEMENTOS DE MANDO Y FUNCIONES

Vista frontal derecha



10: Puño del acelerador

11: Mando combinado, der.

12: Maneta del freno de mano delantero

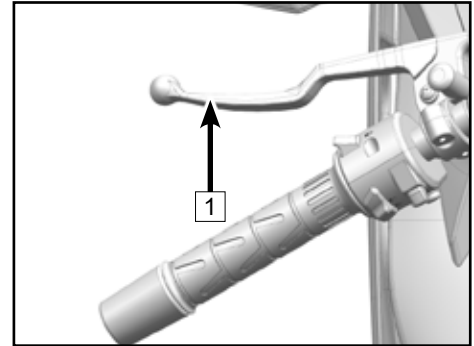
13: Pedal de freno trasero

ELEMENTOS DE MANDO Y FUNCIONES

Mandos y funciones

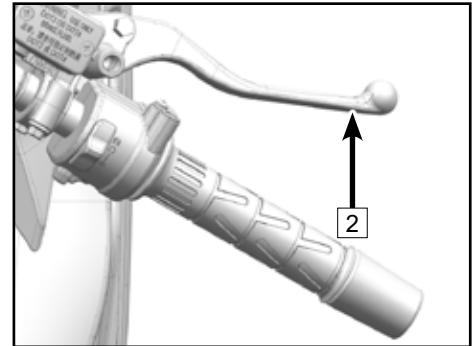
Maneta del embrague

La maneta del embrague **1** se encuentra en el lado izquierdo del manillar. El embrague es de cable.



Maneta del freno de mano delantero

La maneta del freno de mano delantero **2** se encuentra en el lado derecho del manillar. La pinza del freno delantero acciona el frenado a través de la maneta del freno de mano delantero.









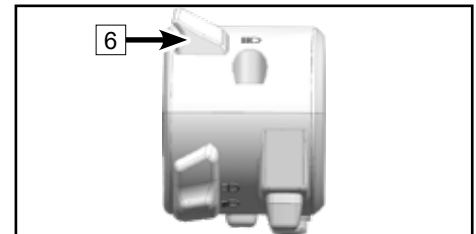
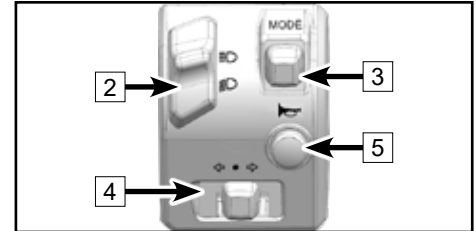
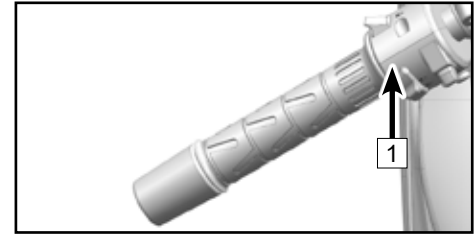
ELEMENTOS DE MANDO Y FUNCIONES

Mando combinado, izq.

El mando combinado izquierdo **1** se encuentra en el lado izquierdo del manillar.

Funciones del mando combinado izquierdo

2	Interruptor de luz de carretera/cruce		En esta posición se encenderán las luces de carretera.
			En esta posición se encenderán las luces de cruce.
3	Botón de modo	ECO SPORT	Pulse este botón para cambiar entre los modos «ECO» y «SPORT».
4	Interruptor de los intermitentes		Deslice el interruptor a la derecha para que se active el intermitente derecho.
			Deslice el interruptor a la izquierda para que se active el intermitente izquierdo.
5	Botón de bocina		Para que suene la bocina, pulse este botón brevemente.
6	Interruptor de luz de adelantamiento		Pulse brevemente este botón para que se encienda la luz de adelantamiento.







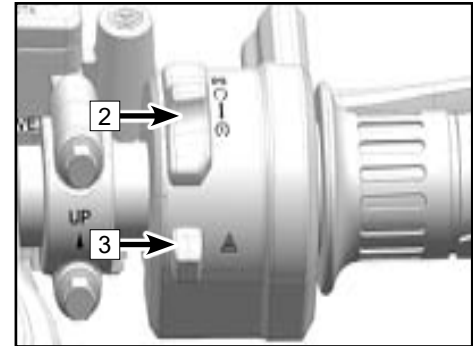
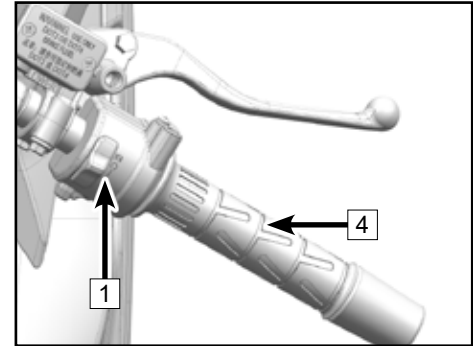
ELEMENTOS DE MANDO Y FUNCIONES

Mando combinado, der.

El mando combinado derecho **1** se encuentra en el lado derecho del manillar.

Funciones del mando combinado derecho

2	Interruptor de arranque/parada	 Cuando se coloca el interruptor en esta posición, el vehículo se apaga.
		 Cuando se coloca el interruptor en esta posición, el vehículo está listo para arrancar.
		 Cuando se coloca el interruptor en esta posición, el vehículo arranca.
3	Interruptor de luz de emergencia	 Pulse brevemente este interruptor para activar la luz intermitente de emergencia.






Puño del acelerador

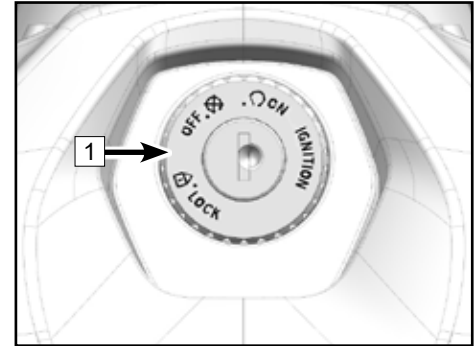
El puño del acelerador **4** se encuentra en el lado derecho del manillar.

ELEMENTOS DE MANDO Y FUNCIONES

Cerraduras

Interruptor de encendido 1

Bloqueo del manillar		Gire el manillar a la izquierda y, a continuación, gire la llave hasta la posición «LOCK» (con el símbolo de candado) para bloquear el manillar.
Apagado		Si gira la llave hasta esta posición, se impedirá el arranque del motor y se desconectará el circuito eléctrico del vehículo.
Arranque		Si gira la llave hasta esta posición, se podrá arrancar el motor y se conectará el circuito eléctrico del vehículo.



ELEMENTOS DE MANDO Y FUNCIONES

Cerradura del depósito de combustible

Antes de abrir el depósito de combustible:

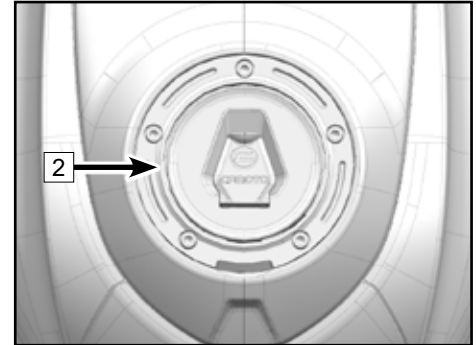
Compruebe que el vehículo esté parado.

Compruebe que el motor esté apagado.

Abra la cubierta de la cerradura del depósito de combustible.

Introduzca la llave y gírela para que se libere la cerradura.

Abra el tapón del depósito de combustible.

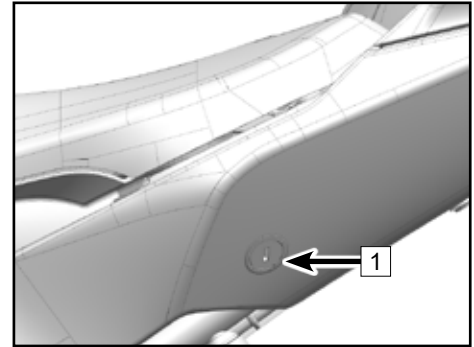


ELEMENTOS DE MANDO Y FUNCIONES

Cerradura del asiento 1

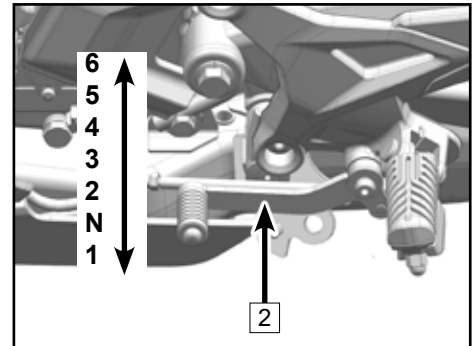
La cerradura del asiento se encuentra en el lado izquierdo del vehículo.

El asiento se puede quitar introduciendo la llave y girándola para que se libere la cerradura.



Pedal de cambio de marcha

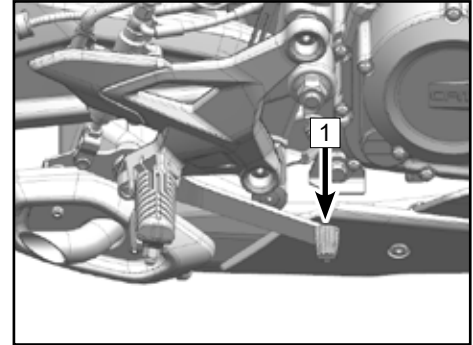
El pedal de cambio de marcha 2 se encuentra en el lado izquierdo del motor.



ELEMENTOS DE MANDO Y FUNCIONES

Pedal de freno trasero

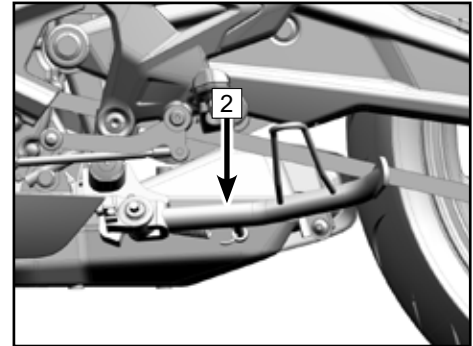
El pedal de freno trasero **1** se encuentra en el lado derecho del motor. Para activar el freno trasero, debe pisarse hacia abajo el pedal de freno trasero.



Caballote lateral

El caballote lateral **2** se encuentra en el lado izquierdo del vehículo y se utiliza para estacionar.

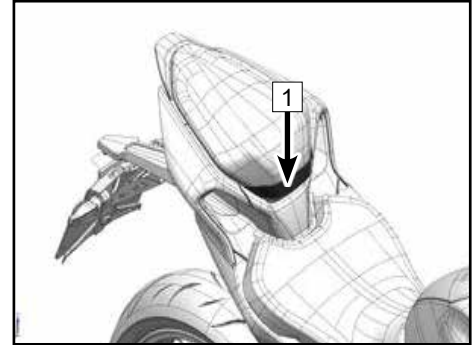
NOTA: Cuando el caballote lateral está bajado, el sistema de arranque del motor solo se activa en punto muerto.



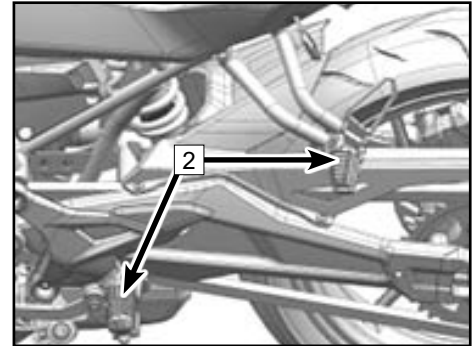
ELEMENTOS DE MANDO Y FUNCIONES

Asidero y reposapiés de acompañante

En el asiento de la motocicleta hay instalado un asidero para acompañante **1** para que este se sujete a él durante la conducción.



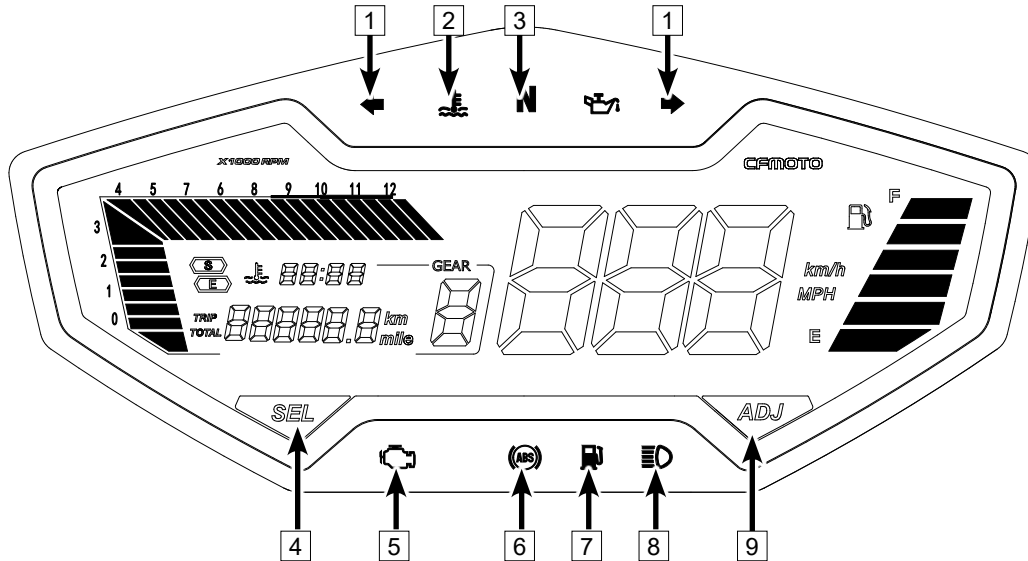
La motocicleta dispone de reposapiés **2** para el piloto y el acompañante.



ELEMENTOS DE MANDO Y FUNCIONES

Cuadro de instrumentos

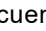
Indicadores del cuadro de instrumentos (en blanco y negro)

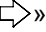


1	Indicador de intermitente	4	Botón SEL	7	Indicador de advertencia de nivel de combustible
2	Indicador de advertencia de temp. del líquido refrigerante	5	Indicador de averías	8	Indicador de luz de carretera
3	Indicador de punto muerto	6	Indicador de ABS	9	Botón ADJ

ELEMENTOS DE MANDO Y FUNCIONES

Indicador de intermitente - 1

Cuando el interruptor de los intermitentes se encuentra en la posición «», parpadea el indicador de intermitente izquierdo.

Cuando el interruptor de los intermitentes se encuentra en la posición «», parpadea el indicador de intermitente derecho.

Indicador de advertencia de temperatura del líquido refrigerante - 2

Si la temperatura del líquido refrigerante llega al límite, parpadeará el indicador de advertencia de temperatura del líquido refrigerante.

Indicador de punto muerto - 3

Este indicador se enciende cuando el vehículo se encuentra en punto muerto.

Botón SEL - 4

Permite ajustar o configurar las funciones del cuadro de instrumentos junto con el botón ADJ.

Indicador de averías - 5

Cuando se detecta cualquier avería en el circuito del vehículo, este indicador se ilumina.

Indicador de ABS - 6



Si el ABS funciona con normalidad, este indicador parpadea cuando el vehículo está estacionado y se apaga cuando está en movimiento. En caso de avería, el indicador de ABS permanece encendido.

Indicador de advertencia de nivel de combustible - 7

Cuando hay un nivel insuficiente de combustible, este indicador parpadea.

ELEMENTOS DE MANDO Y FUNCIONES

Indicador de luz de carretera - 8

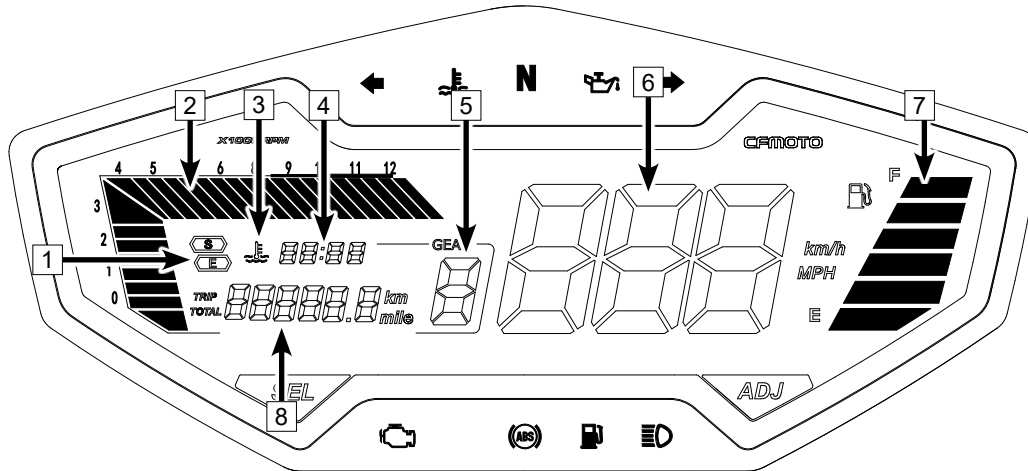
Cuando el interruptor de luz está en la posición «» y el interruptor de luz de carretera/cruce está en la posición «», se ilumina el indicador de luz de carretera.

Botón ADJ - 9

Permite ajustar o configurar las funciones del cuadro de instrumentos junto con el botón SEL.

ELEMENTOS DE MANDO Y FUNCIONES

Visualización del cuadro de instrumentos (en blanco y negro)



1	Visualización de modo	4	Reloj	7	Visualización de combustible
2	Tacómetro	5	Visualización de marcha	8	Visualización de odómetro
3	Indicador de temp. del líquido refrigerante	6	Visualización de velocidad		

ELEMENTOS DE MANDO Y FUNCIONES

Visualización de modo - 1

Muestra el modo de conducción activo. S: modo «Sport»; E: modo «Economic».

Tacómetro - 2

Muestra la velocidad de giro actual del motor.

Indicador de temperatura del líquido refrigerante - 3

Cuando se alterna la zona de visualización del odómetro para que muestre la temperatura del líquido refrigerante, se iluminará el indicador de temperatura del líquido refrigerante.

Reloj - 4

Muestra la hora actual.


Visualización de marcha - 5

Muestra la marcha actual del vehículo.

Visualización de velocidad - 6

Muestra la velocidad actual del vehículo.

Visualización de combustible - 7

Muestra el nivel actual de combustible. Este indicador «» parpadeará cuando el nivel de combustible sea muy bajo.

Visualización del odómetro - 8

Muestra el odómetro, el recorrido y la temperatura del líquido refrigerante.

ELEMENTOS DE MANDO Y FUNCIONES

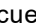
Indicadores del cuadro de instrumentos




1	Indicador de intermitente	4	Indicador de ABS	7	Indicador de advertencia de nivel de combustible	10	Botón ADJ
2	Indicador de punto muerto	5	Botón SEL	8	Indicador de luz de carretera		
3	Indicador de averías	6	Indicador de advertencia de temp. del líquido refrigerante	9	Indicador de luz de posición		

USO DEL VEHÍCULO

Indicador de intermitente - 1

Cuando el interruptor de los intermitentes se encuentra en la posición «», parpadea el indicador de intermitente izquierdo.

Cuando el interruptor de los intermitentes se encuentra en la posición «», parpadea el indicador de intermitente derecho.

Indicador de punto muerto - 2

Este indicador se enciende cuando el vehículo se encuentra en punto muerto.

Indicador de averías - 3

Cuando se detecta cualquier avería en el circuito del vehículo, este indicador se ilumina.

Indicador de ABS - 4

Si el indicador de ABS funciona con normalidad, este indicador parpadea cuando el vehículo está parado y se apaga cuando está en movimiento. Si hay una avería, este indicador permanecerá encendido.

Botón SEL - 5

Permite ajustar o configurar las funciones del cuadro de instrumentos junto con el botón ADJ.

Indicador de advertencia de temperatura del líquido refrigerante - 6



Este indicador parpadea si la temperatura del líquido refrigerante llega a su límite.

Indicador de advertencia de nivel de combustible - 7


Cuando hay un nivel insuficiente de combustible, este indicador parpadea.

USO DEL VEHÍCULO

Indicador de luz de carretera - 8

Cuando el interruptor de luz está en la posición «» y el interruptor de luz de carretera/cruce está en la posición «», se ilumina el indicador de luz de carretera.

Indicador de luz de posición - 9

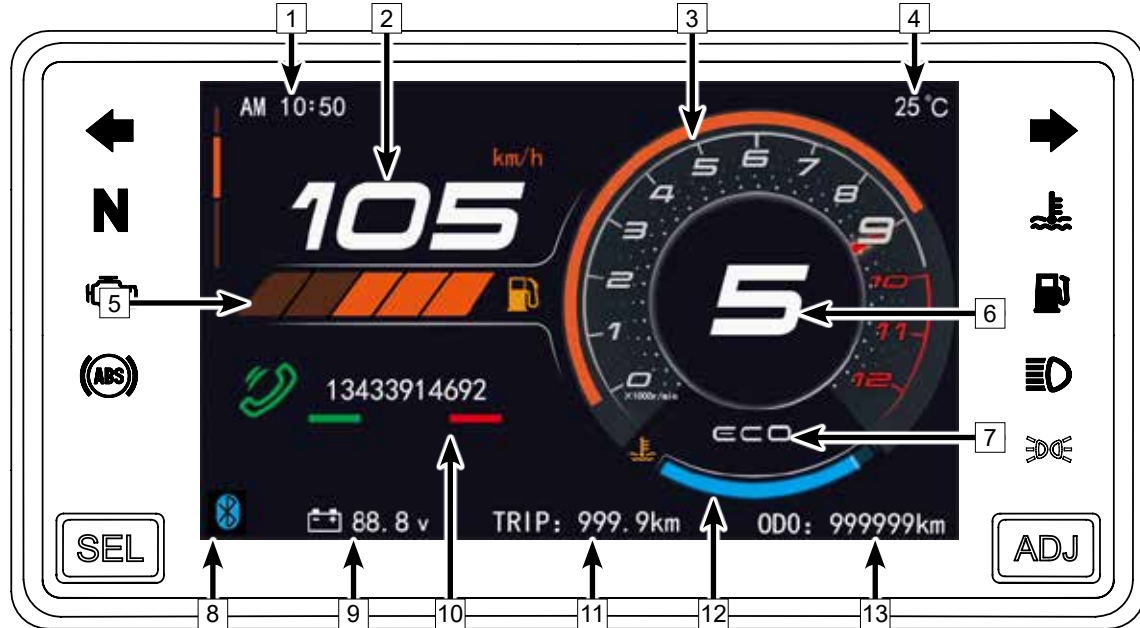
Cuando el interruptor de luz está en la posición «», se ilumina el indicador de luz de posición.

Botón ADJ - 10

Permite ajustar o configurar las funciones del cuadro de instrumentos junto con el botón SEL.

USO DEL VEHÍCULO

Visualización del cuadro de instrumentos (modo «ECO»)



1	Reloj	4	Visualización de temp.	7	Visualización de modo	10	Visualización de llamada entrante	13	Odómetro
2	Visualización de velocidad	5	Visualización de combustible	8	Bluetooth	11	Medidor de recorrido		
3	Tacómetro	6	Visualización de marcha	9	Voltaje de batería	12	Temp. del líquido refrigerante		

USO DEL VEHÍCULO

Visualización del cuadro de instrumentos (modo «Sport»)



1	Reloj	4	Visualización de temp.	7	Visualización de modo	10	Visualización de llamada entrante	13	Odómetro
2	Visualización de velocidad	5	Visualización de combustible	8	Bluetooth	11	Medidor de recorrido		
3	Tacómetro	6	Visualización de marcha	9	Voltaje de batería	12	Temp. del líquido refrigerante		

USO DEL VEHÍCULO

Reloj - 1

Muestra la hora actual.

Visualización de velocidad - 2

Muestra la velocidad actual del vehículo.


Tacómetro - 3

Muestra la velocidad de giro actual del motor.

Visualización de temperatura - 4

Muestra la temperatura ambiental actual.

Visualización de combustible - 5

Muestra el nivel actual de combustible. Este indicador «» parpadeará cuando el nivel de combustible sea muy bajo.

Visualización de marcha - 6

Muestra la marcha actual del vehículo.

Visualización de modo - 7

Muestra el modo de conducción activo. SPORT: modo «Sport»; ECO: modo «Economic».

Bluetooth - 8

Permite conectar el vehículo a un *smartphone* mediante Bluetooth para usar la función de visualización de llamada entrante.

USO DEL VEHÍCULO

Voltaje de batería - 9

Muestra el voltaje actual de la batería.

Visualización de llamada entrante - 10

Tras conectar el vehículo al teléfono mediante Bluetooth, se pueden responder las llamadas con el botón SEL y finalizarlas con el botón ADJ.

Medidor de recorrido - 11

Muestra el medidor de recorrido de este vehículo.

Temperatura del líquido refrigerante - 12

Muestra la temperatura actual del líquido refrigerante.

Odómetro - 13

Muestra la distancia total recorrida por el vehículo.

USO DEL VEHÍCULO

Navegación/configuración/ajustes del cuadro de instrumentos (en blanco y negro)

Elemento	Visualización	SEL	ADJ	Operación	Resultado
Interfaz de inicio	Interfaz de inicio	Mantener pulsado unos segundos		Cambiar a la configuración de la hora	Ajuste de hora
Configuración de la hora	Ajuste de hora		Pulsación breve	Cada vez que se pulsa, se añade una hora	Ajuste de hora
	Ajuste de hora	Pulsación breve		Cambiar a la configuración de los minutos	Ajuste de minutos
	Ajuste de minutos		Pulsación breve	Cada vez que se pulsa, se añade un minuto	Ajuste de minutos
Cambio de unidades	Ajuste de minutos	Pulsación breve		Cambiar al cambio de unidades	Cambio de unidades
	Cambio de unidades		Pulsación breve	Alternar entre el sistema métrico y el imperial	Cambio de unidades
Interfaz de inicio	Interfaz de inicio	Pulsación breve		Cambiar al medidor de recorrido	Medidor de recorrido
Medidor de recorrido	Medidor de recorrido		Mantener pulsado unos segundos	Restablecer a cero	Medidor de recorrido
Medidor de recorrido	Medidor de recorrido	Pulsación breve		Cambiar a la visualización de temp. del agua	Visualización de temp. del agua
Temperatura del líquido refrigerante	Temperatura del líquido refrigerante	Mantener pulsado unos segundos		Parpadeo de la hora	Parpadeo de la hora
		Pulsación breve*3		Cambiar al cambio de unidades	Unidad de temperatura del líquido refrigerante
			Pulsación breve	Alternar entre grados centígrados y Fahrenheit	Unidad de temperatura del líquido refrigerante

USO DEL VEHÍCULO

Navegación/configuración/ajustes del cuadro de instrumentos

Elemento	Visualización	SEL	ADJ	Operación	Resultado
Odómetro	Odómetro	Pulsación breve		Cambiar a hora del motor	Hora del motor
Hora del motor	Hora del motor		Mantener pulsado unos segundos	El recorrido se restablece a cero	Recorrido
Interfaz de inicio	Interfaz de inicio		Mantener pulsado unos segundos	El recorrido se restablece a cero	Recorrido
Interfaz de inicio	Interfaz de inicio	Mantener pulsado unos segundos		Cambiar a la configuración de la hora	Ajuste de hora
Interfaz de inicio	Interfaz de inicio		Pulsación breve	Ajustar el brillo del salpicadero	Interfaz de inicio
Configuración de la hora	Ajuste de hora	Pulsación breve		Cambiar a la configuración de la hora	Ajuste de minutos
			Pulsación breve	Cada vez que se pulsa, se añade una hora	Ajuste de hora
			Mantener pulsado unos segundos	Aumentar la hora	Ajuste de hora
Configuración de la hora	Ajuste de minutos	Pulsación breve		Cambiar a la configuración del formato de hora	Interfaz de ajuste de formato de hora
			Pulsación breve	Cada vez que se pulsa, se añade un minuto	Ajuste de minutos
			Mantener pulsado unos segundos	Aumentar los minutos	Ajuste de minutos
Ajustar el formato de hora	Interfaz de ajuste del formato de hora	Pulsación breve		Alternar entre el sistema métrico y el imperial	Interfaz de sistema métrico/imperial
			Pulsación breve	Cambiar al formato de 12/24 horas	Formato de hora
Establecer el sistema métrico/imperial	Interfaz de sistema métrico/imperial	Pulsación breve		Volver a la interfaz de inicio	Interfaz de inicio
			Pulsación breve	Cambiar a unidades de velocidad	Ajuste de unidades

USO DEL VEHÍCULO

Pantalla TFT del cuadro de instrumentos

Aviso

Debido a las constantes mejoras, actualizaciones de versiones y cambios de configuración del vehículo, puede que haya ligeras diferencias entre el cuadro de instrumentos real y este manual. Fíjese en el vehículo real.

Cuadro de instrumentos

El cuadro de instrumentos se encuentra en la parte delantera del manillar y tiene dos áreas:

- 1: área de indicadores del cuadro de instrumentos
- 2: área de visualización del cuadro de instrumentos

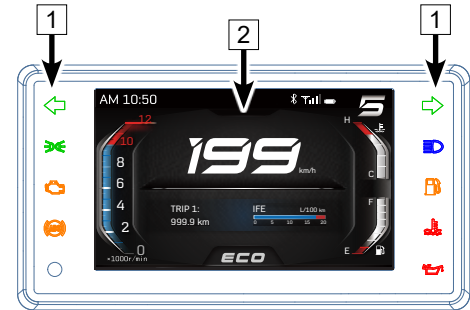
Activación y prueba

Activación

El cuadro de instrumentos se activa al encender el vehículo.

Prueba

En la zona de visualización se muestra un texto de bienvenida y los indicadores parpadean brevemente para llevar a cabo una inspección automática. Los botones del cuadro de instrumentos permanecen inactivos hasta que termine el vídeo inicial.








USO DEL VEHÍCULO



Indicadores del cuadro de instrumentos



USO DEL VEHÍCULO

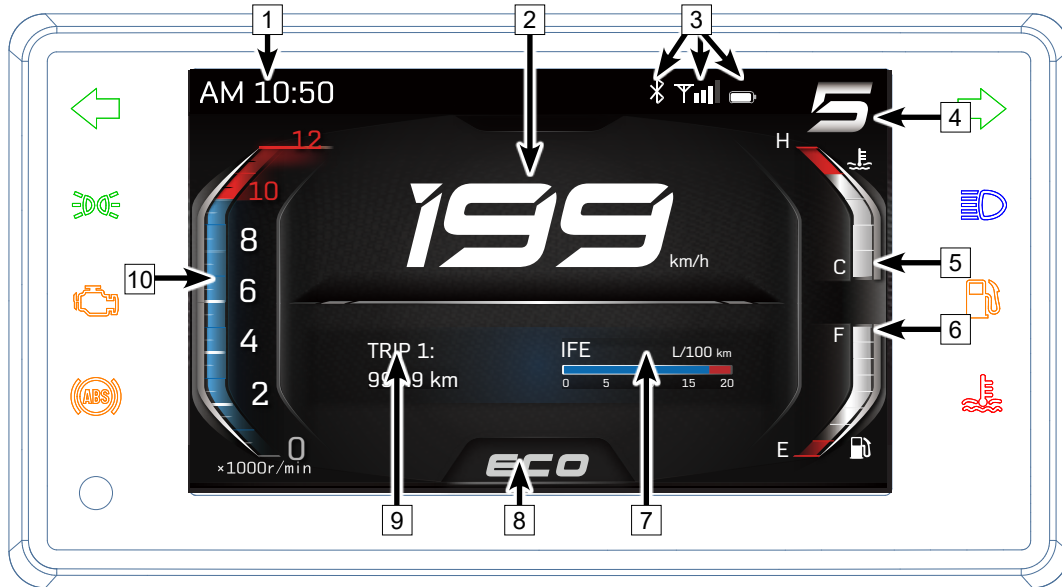
Ref.	Símbolo	Función	
1		Parpadeando	Este indicador parpadea cuando se encienden los intermitentes.
2		Encendido fijo	El indicador de luz de posición se iluminará al encenderse la luz de posición.
3		Encendido fijo	Si el circuito eléctrico está conectado y el motor está apagado, se encenderá el indicador de averías del sistema de inyección electrónica de combustible (EFI). Si el motor no está apagado y el indicador permanece encendido, significa que el vehículo detecta algún tipo de avería, el cual se mostrará en el salpicadero a modo de advertencia. Si se ilumina el indicador de averías del sistema EFI, detenga el vehículo en el mismo lugar siguiendo las normas de tráfico y póngase en contacto con su concesionario de CFMOTO lo antes posible.
4		Parpadeando/ encendido fijo	Si el ABS funciona con normalidad, el indicador de ABS parpadea cuando el vehículo está parado o circulando a baja velocidad. Este es su estado normal. El indicador de ABS permanecerá encendido cuando haya una avería y el sistema ABS dejará de funcionar en esta situación. No obstante, la función de frenado básica del vehículo seguirá funcionando. Conduzca a baja velocidad, evite frenar bruscamente y póngase en contacto con su concesionario de CFMOTO lo antes posible.
5		Encendido fijo	El indicador de luz de carretera se encenderá cuando se encienda la luz de carretera.

USO DEL VEHÍCULO

6		Parpadeando/ encendido fijo	El indicador de nivel de combustible se encenderá cuando dicho nivel sea muy bajo. Planifique debidamente sus desplazamientos y reposte pronto. Si se detecta alguna avería, el indicador de nivel de combustible parpadeará. Póngase en contacto con su concesionario de CFMOTO lo antes posible.
7		Parpadeando	El indicador de temp. del líquido refrigerante parpadeará si la temperatura del líquido refrigerante llega a ser alta. Detenga el vehículo siguiendo las normas de tráfico y espere a que baje la temperatura. Si el indicador de temperatura del líquido refrigerante parpadea con frecuencia, póngase en contacto con su concesionario de CFMOTO lo antes posible.

USO DEL VEHÍCULO

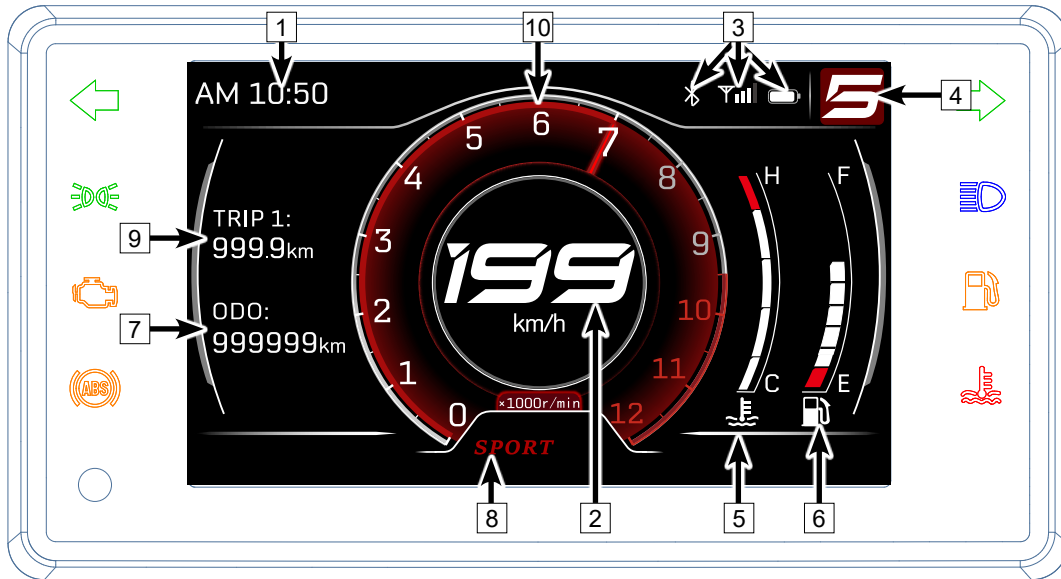
Visualización del cuadro de instrumentos (modo «ECO»)



1	Reloj	5	Temp. del líquido refrigerante	9	Visualización de «Optional Info 2»
2	Visualización de velocidad	6	Nivel de combustible	10	R.p.m. del motor
3	Bluetooth	7	Visualización de «Optional Info 1»		
4	Marcha	8	Modo del vehículo		

USO DEL VEHÍCULO

Visualización del cuadro de instrumentos (modo «SPORT»)



1	Reloj	5	Temp. del líquido refrigerante	9	Visualización de «Optional Info 2»
2	Visualización de velocidad	6	Nivel de combustible	10	R.p.m. del motor
3	Bluetooth	7	Visualización de «Optional Info 1»		
4	Marcha	8	Modo del vehículo		

USO DEL VEHÍCULO

Reloj

Muestra la hora actual. El formato de hora se puede cambiar entre 12 y 24 horas mediante el menú.

PM 10:50	22:50
----------	-------

Visualización de velocidad

Muestra la velocidad actual del vehículo.

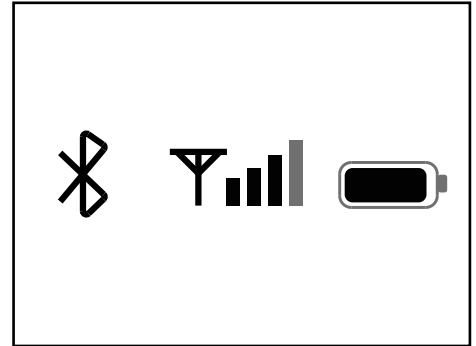
La unidad de velocidad se puede cambiar entre km/h y mph mediante el menú.

124 mph	199 km/h
------------	-------------

USO DEL VEHÍCULO

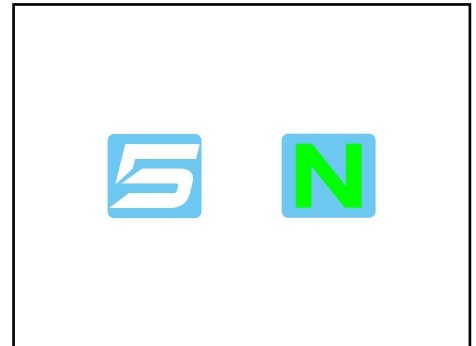
Bluetooth

Cuando se haya emparejado el teléfono móvil con el cuadro de instrumentos, se mostrará el símbolo de Bluetooth en esta zona, junto con la intensidad de la señal del teléfono y el nivel de batería del teléfono.



Marcha

Muestra la marcha actual. El punto muerto se muestra en verde.



USO DEL VEHÍCULO

Temperatura del líquido refrigerante

La temperatura del líquido refrigerante se indica mediante barras. Cuantas más barras se iluminen, mayor será la temperatura. Si se ilumina la última barra y parpadea el indicador de temperatura del líquido refrigerante, significa que la temperatura ha alcanzado el límite considerado como peligroso.

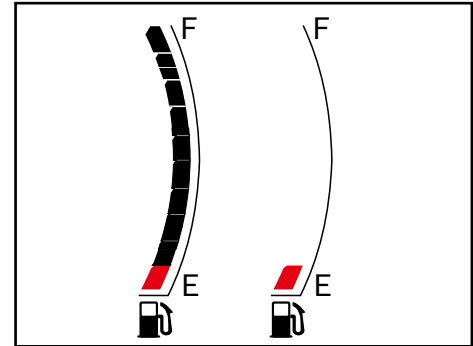
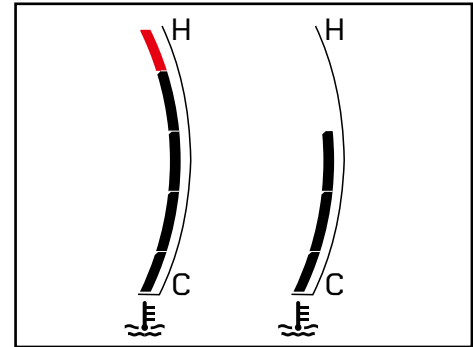
ADVERTENCIA

El sobrecalentamiento podría dañar el motor.

Si la temperatura del líquido refrigerante llega al límite, detenga correctamente el vehículo y espere a que se enfríe.

Cuando el sistema de líquido refrigerante se haya enfriado por completo, compruebe y corrija el nivel del líquido refrigerante.

Si el indicador de temperatura del líquido refrigerante parpadea rápidamente, póngase en contacto con un concesionario de servicio autorizado de CFMOTO.



Nivel de combustible

El nivel de combustible se ilustra mediante barras. Mientras más barras haya iluminadas, más combustible hay en el depósito. Cuando el nivel de combustible se encuentre en reserva, se iluminará la última barra del indicador y el indicador de nivel de combustible. Planifique debidamente sus desplazamientos y reposte pronto. Si el nivel de combustible es bajo, puede dañarse la bomba de combustible.

USO DEL VEHÍCULO

Información opcional

El cliente puede seleccionar dos elementos que quiera que se muestren en la interfaz de inicio.

«Optional Info 1»: «ODO», «TRIP 1» y «TRIP 2».

«Optional Info 2»: «Voltage», «instantaneous fuel consumption», «trip 1 travel time», «trip 2 travel time», «total odometer travel time», «trip 1 average fuel consumption», «trip 2 average fuel consumption», «total odometer average fuel consumption», «trip 1 average speed», «trip 2 average speed» y «total odometer average speed».

Modo del vehículo

A fin de ofrecer diferentes experiencias de conducción, el vehículo permite cambiar el modo de conducción entre «SPORT» y «ECO».



USO DEL VEHÍCULO

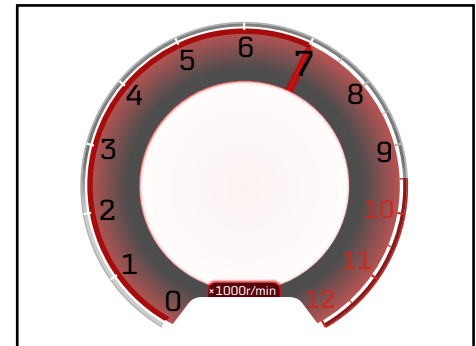
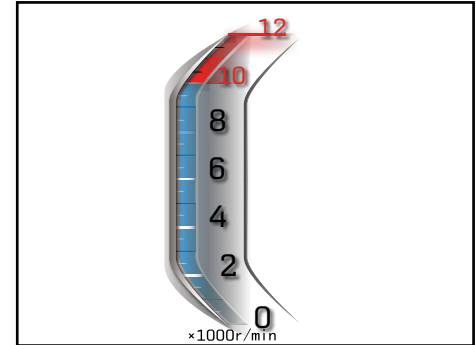
R.p.m. del motor

Evite poner el motor a altas revoluciones durante el periodo de rodaje.

N.º total de kilómetros	R.p.m. máximas del motor
0 km ~ 500 km	4.000 r.p.m.
500 km ~ 1.000 km	6.000 r.p.m.

Para aumentar la vida útil del motor, no deje que el motor trabaje en las revoluciones de la zona roja del cuentarrevoluciones.

Antes de terminar el calentamiento del motor, no conduzca a altas revoluciones.



USO DEL VEHÍCULO

Menú del cuadro de instrumentos

Para disfrutar de una mejor experiencia de conducción, configure el cuadro de instrumentos mediante el menú.



Para acceder al menú del cuadro de instrumentos, mantenga pulsado unos segundos el botón «ENTER» del mando combinado.

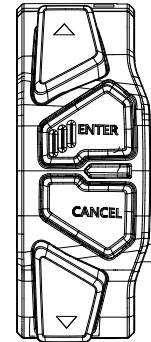
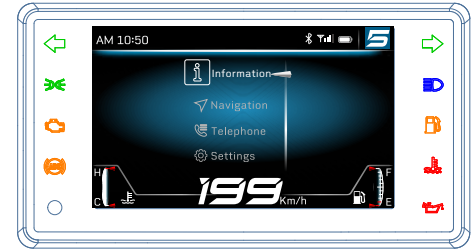
ADVERTENCIA

Solo se puede acceder al menú del cuadro de instrumentos con el vehículo parado y en un lugar seguro.

Botones del cuadro de instrumentos

Los botones del cuadro de instrumentos se encuentran en la parte derecha del manillar izquierdo y permiten utilizar las distintas funciones del cuadro de instrumentos.

	Púselo brevemente para desplazarse al elemento situado encima.
ENTER	Púselo brevemente para acceder al siguiente menú. Manténgalo pulsado unos segundos para acceder al menú desde la interfaz de inicio.
CANCEL	Púselo brevemente para volver al elemento anterior. Manténgalo pulsado unos segundos en la interfaz del menú para volver a la interfaz de inicio.
	Púselo brevemente para seleccionar el siguiente elemento.



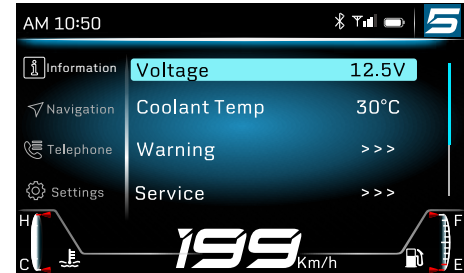
USO DEL VEHÍCULO

«Voltage» y «Coolant Temp.»

Mantenga pulsado unos segundos el botón «ENTER» para acceder al menú.

Pulse brevemente los botones « \triangle » o « ∇ » para seleccionar el elemento «Information» y, a continuación, pulse el botón «ENTER» para acceder a dicho elemento.

En esta lista informativa se muestra el voltaje y la temperatura del líquido refrigerante.



«Warning»

Cuando el vehículo detecta una avería, se muestra en el cuadro de instrumentos la advertencia y el motivo de la avería. Si se muestra una advertencia de avería, repárela lo antes posible y en caso necesario, póngase en contacto con un concesionario de servicio de CFMOTO.

Hasta que no se repare la avería, se mostrará su advertencia en el cuadro de instrumentos durante diez segundos cada vez que se encienda el vehículo. Acceda al menú «Warning» para ver el motivo de la avería.

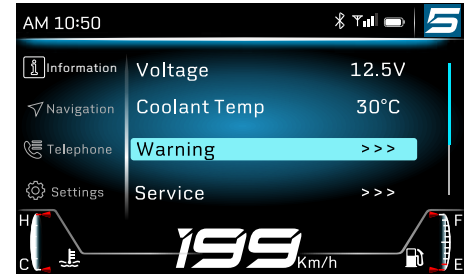
USO DEL VEHÍCULO

Mantenga pulsado unos segundos el botón «ENTER» para acceder al menú.

Pulse brevemente « △ » o « ▽ » para seleccionar «Information» y, a continuación, pulse el botón «ENTER» para acceder al elemento seleccionado.

Pulse brevemente « △ » o « ▽ » para seleccionar «Warning» y, a continuación, pulse el botón «ENTER» para acceder al elemento Warning.

En el elemento «Warning» se mostrarán todas las averías actuales del vehículo. Para eliminar todas las advertencias, póngase en contacto con un concesionario de CFMOTO autorizado.



Ejemplo con una avería.



Ejemplo sin ninguna avería.

USO DEL VEHÍCULO

«Service»

El vehículo tiene un intervalo de servicio tras el periodo de rodaje. El cuadro de instrumentos registra la distancia recorrida y recuerda al propietario del vehículo que se debe llevar a cabo el mantenimiento cuando faltan 500 km para el siguiente elemento de la lista de servicio.

Cuando quede poco tiempo para el siguiente servicio, el cuadro de instrumentos mostrará una advertencia de servicio durante diez segundos cada vez que se encienda el vehículo a modo de recordatorio.

Mantenga pulsado unos segundos el botón «ENTER» para acceder al menú.

Pulse brevemente el botón « Δ » o « ∇ » para seleccionar «Information» y, a continuación, pulse el botón «ENTER» para acceder al elemento seleccionado.

Pulse brevemente el botón « Δ » o « ∇ » para seleccionar «Service» y, a continuación, pulse el botón «ENTER» para acceder al elemento de servicio y compruebe el número de kilómetros en que se llevó a cabo el servicio por última vez.

Realice el mantenimiento en un concesionario de CFMOTO autorizado y reinicie el contador para el nuevo intervalo de servicio.



USO DEL VEHÍCULO

«Miles Info»

La siguiente información se registra para «Trip 1», «Trip 2» y «ODO»:

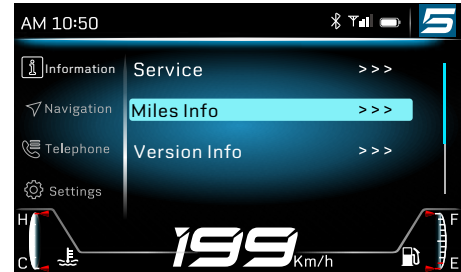
- 1: «Mileage»
- 2: «Speed»
- 3: «Consumption»
- 4: «Riding time»

Mantenga pulsado unos segundos el botón «ENTER» para acceder al menú.

Pulse brevemente el botón « Δ » o « ∇ » para seleccionar el elemento «Information» y, a continuación, pulse el botón «ENTER» para acceder a dicho elemento.

Pulse brevemente el botón « Δ » o « ∇ » para seleccionar «Trip info» y, a continuación, pulse el botón «ENTER» para acceder a la información del recorrido.

Pulse brevemente el botón « Δ » o « ∇ » para seleccionar el elemento que desee y, a continuación, pulse el botón «ENTER» para acceder al siguiente menú.



USO DEL VEHÍCULO

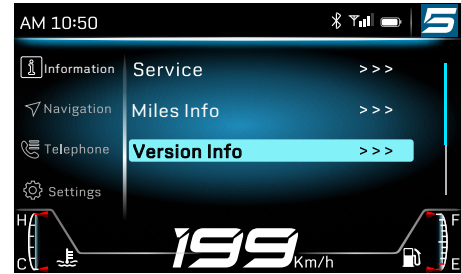
«Version Info»

Compruebe la versión actual del software y del hardware del vehículo.

Mantenga pulsado unos segundos el botón «ENTER» para acceder al menú.

Pulse brevemente el botón « Δ » o « ∇ » para seleccionar «Information» y, a continuación, pulse el botón «ENTER» para acceder a la información.

Pulse brevemente el botón « Δ » o « ∇ » para seleccionar la versión del software o del hardware y, a continuación, pulse el botón «ENTER» para acceder al elemento seleccionado.



USO DEL VEHÍCULO

«Units»

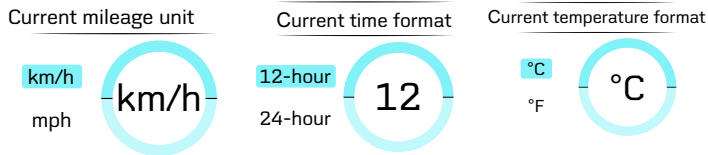
En este menú se pueden cambiar las unidades de velocidad, hora y temperatura del cuadro de instrumentos.

Mantenga pulsado unos segundos el botón «ENTER» para acceder al menú.

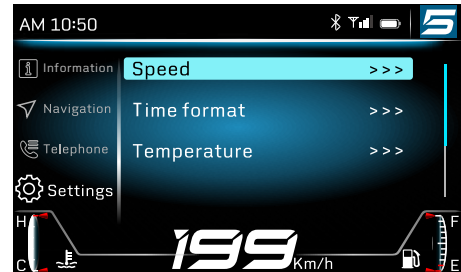
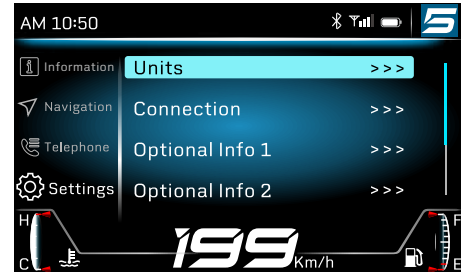
Pulse brevemente el botón « Δ » o « ∇ » para seleccionar el menú «Settings» y, a continuación, pulse el botón «ENTER» para acceder al elemento seleccionado.

Pulse brevemente el botón « Δ » o « ∇ » para seleccionar el elemento «Units» y, a continuación, pulse el botón «ENTER» para abrir el elemento de configuración de unidades.

Pulse brevemente el botón « Δ » o « ∇ » para seleccionar la unidad deseada y, a continuación, pulse el botón «ENTER» para abrir el elemento de unidades.



Pulse brevemente el botón « Δ » o « ∇ » para seleccionar el formato deseado y, a continuación, pulse el botón «ENTER» para terminar de cambiar las unidades.



USO DEL VEHÍCULO

«Connection»

Empareje el teléfono móvil con el cuadro de instrumentos mediante Bluetooth para poder utilizar las funciones de navegación y llamada. La función de navegación se puede utilizar mediante la aplicación CFMOTO RIDE.

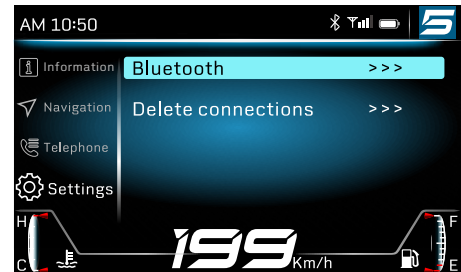
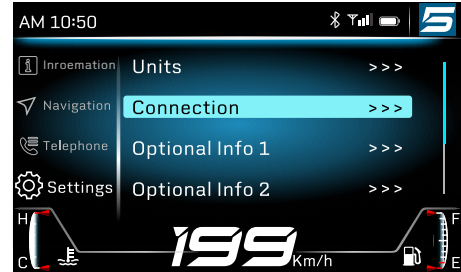
Siga los pasos indicados para emparejar el dispositivo mediante Bluetooth:

Mantenga pulsado unos segundos el botón «ENTER» para acceder al menú.

Pulse brevemente el botón « Δ » o « ∇ » para seleccionar el menú «Settings» y, a continuación, pulse el botón «ENTER» para abrir el elemento de configuración.

Pulse brevemente el botón « Δ » o « ∇ » para seleccionar «Connection» y, a continuación, pulse el botón «ENTER» para acceder al elemento de conexión de dispositivos.

Pulse brevemente el botón « Δ » o « ∇ » para seleccionar «Bluetooth» y, a continuación, pulse el botón «ENTER» para abrir el elemento Bluetooth.



USO DEL VEHÍCULO

Asegúrese de tener abiertos los ajustes de Bluetooth de su teléfono móvil.

Pulse brevemente el botón « \triangle » o « ∇ » para seleccionar la opción «Connect a New Device» y, a continuación, pulse el botón «ENTER» para buscar los dispositivos disponibles.

En el menú se guardarán los dispositivos con los que se haya conectado. Seleccione el dispositivo para realizar el emparejamiento directamente.

Una vez finalizado el emparejamiento, se habrá conectado la pantalla.



USO DEL VEHÍCULO

Para eliminar el dispositivo emparejado anteriormente, siga estos pasos:

Mantenga pulsado unos segundos el botón «ENTER» para acceder al menú.

Pulse brevemente el botón « Δ » o « ∇ » para seleccionar el menú «Settings» y, a continuación, pulse el botón «ENTER» para abrir el elemento seleccionado.

Pulse brevemente el botón « Δ » o « ∇ » para seleccionar la conexión del dispositivo y, a continuación, pulse el botón «ENTER» para abrir el elemento de conexión de dispositivos.

Pulse brevemente el botón « Δ » o « ∇ » para seleccionar «Delete connections» y, a continuación, pulse el botón «ENTER» para abrir dicho elemento.

Pulse brevemente el botón « Δ » o « ∇ » para seleccionar el dispositivo que desee o todos los dispositivos y, a continuación, pulse el botón «ENTER» para eliminarlos.

Pulse brevemente el botón « Δ » o « ∇ » para seleccionar «Confirm» o «Cancel» y, a continuación, pulse el botón «ENTER» para respectivamente eliminar los dispositivos o volver al elemento anterior.



USO DEL VEHÍCULO

«Optional Info 1»

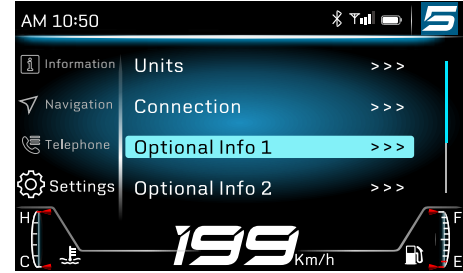
Elija una de las opciones de «Optional Info 1» para que se muestre dicha información opcional en la interfaz de inicio.

Mantenga pulsado unos segundos el botón «ENTER» para acceder al menú.

Pulse brevemente el botón « Δ » o « ∇ » para seleccionar el menú «Settings» y, a continuación, pulse el botón «ENTER» para acceder al elemento seleccionado.

Pulse brevemente el botón « Δ » o « ∇ » para seleccionar «Optional Info 1» y, a continuación, pulse el botón «ENTER» para abrir dicho elemento.

Pulse brevemente el botón « Δ » o « ∇ » para seleccionar el elemento deseado y, a continuación, pulse el botón «ENTER» para confirmar la selección.



USO DEL VEHÍCULO

«Optional Info 2»

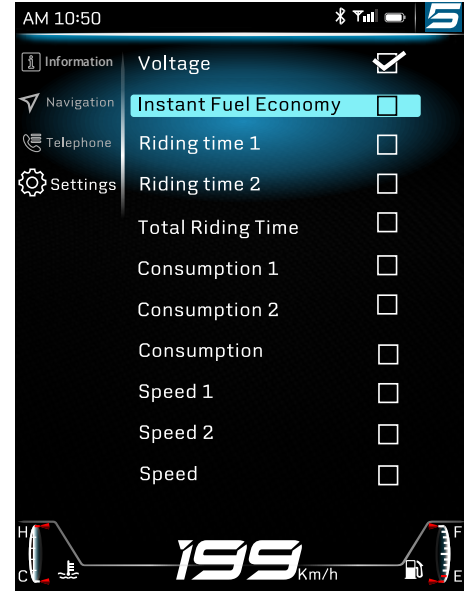
Elija una de las opciones de «Optional Info 2» para que se muestre dicha información opcional en la interfaz de inicio.

Mantenga pulsado unos segundos el botón «ENTER» para acceder al menú.

Pulse brevemente el botón « Δ » o « ∇ » para seleccionar el menú «Settings» y, a continuación, pulse el botón «ENTER» para acceder al elemento seleccionado.

Pulse brevemente el botón « Δ » o « ∇ » para seleccionar «Optional Info 2» y, a continuación, pulse el botón «ENTER» para abrir dicho elemento.

Pulse brevemente el botón « Δ » o « ∇ » para seleccionar el elemento deseado y, a continuación, pulse el botón «ENTER» para confirmar la selección.



USO DEL VEHÍCULO

«Brightness»

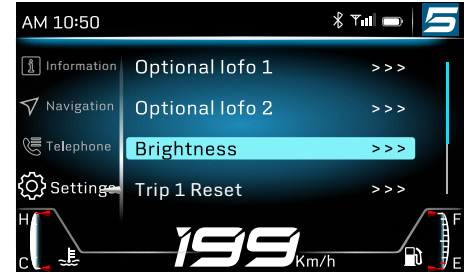
El brillo del cuadro de instrumentos se puede ajustar automáticamente o manualmente mediante la opción correspondiente del menú.

Mantenga pulsado unos segundos el botón «ENTER» para acceder al menú.

Pulse brevemente el botón « Δ » o « ∇ » para seleccionar el menú «Settings» y, a continuación, pulse el botón «ENTER» para acceder a él.

Pulse brevemente el botón « Δ » o « ∇ » para seleccionar la opción «Brightness» y, a continuación, pulse el botón «ENTER» para acceder a dicho elemento.

Pulse brevemente el botón « Δ » o « ∇ » para seleccionar el nivel de brillo y, a continuación, pulse el botón «ENTER» para confirmar su elección.



Brightness



USO DEL VEHÍCULO

«Trip Reset»

Esta opción permite reiniciar los datos de recorrido manualmente.

Mantenga pulsado unos segundos el botón «ENTER» para acceder al menú.

Pulse brevemente el botón « Δ » o « ∇ » para seleccionar el menú «Settings» y, a continuación, pulse el botón «ENTER» para acceder a él.

Pulse brevemente el botón « Δ » o « ∇ » para seleccionar la opción «Trip 1 Reset» o «Trip 2 Reset» y, a continuación, pulse el botón «ENTER» para acceder a dicho elemento.

Pulse brevemente el botón « Δ » o « ∇ » para seleccionar «OK» o «Cancel» y, a continuación, pulse el botón «ENTER» para reiniciar el recorrido o volver al elemento anterior, respectivamente.



USO DEL VEHÍCULO

«Time Settings»

Esta opción permite ajustar la hora del cuadro de instrumentos.

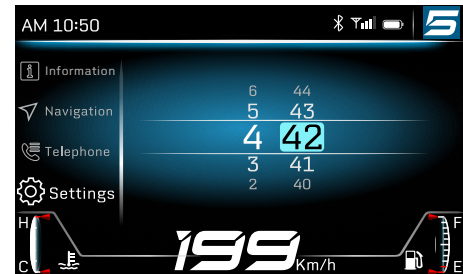
Mantenga pulsado unos segundos el botón «ENTER» para acceder al menú.

Pulse brevemente el botón « Δ » o « ∇ » para seleccionar el menú «Settings» y, a continuación, pulse el botón «ENTER» para acceder al elemento.

Pulse brevemente el botón « Δ » o « ∇ » para seleccionar la opción «Time Settings» y, a continuación, pulse el botón «ENTER» para acceder a dicho elemento.

12 horas: Pulse brevemente el botón « Δ » o « ∇ » para seleccionar «AM» o «PM» y, a continuación, pulse el botón «ENTER» para ajustar la hora. Pulse brevemente el botón « Δ » o « ∇ » para ajustar la hora. Después, pulse el botón «ENTER» para pasar al ajuste de los minutos y, a continuación, pulse brevemente el botón « Δ » o « ∇ » para ajustar los minutos.

24 horas: Pulse brevemente el botón « Δ » o « ∇ » para ajustar la hora. Después, pulse el botón «ENTER» para pasar al ajuste de los minutos y, a continuación, pulse brevemente el botón « Δ » o « ∇ » para ajustar los minutos.



USO DEL VEHÍCULO

«Language»

Permite alternar el idioma del salpicadero entre chino e inglés.

Mantenga pulsado unos segundos el botón «ENTER» para acceder al menú.

Pulse brevemente el botón « Δ » o « ∇ » para seleccionar el menú «Settings» y, a continuación, pulse el botón «ENTER» para acceder a dicho elemento.

Pulse brevemente el botón « Δ » o « ∇ » para seleccionar la opción «Language» y, a continuación, pulse el botón «ENTER» para acceder a dicho elemento.

Pulse brevemente el botón « Δ » o « ∇ » para seleccionar el idioma que desee y, a continuación, pulse el botón «ENTER» para confirmar la selección.



USO DEL VEHÍCULO

«Reset All»

Esta opción permite restablecer los valores predeterminados de todos los ajustes del cuadro de instrumentos.

AVISO

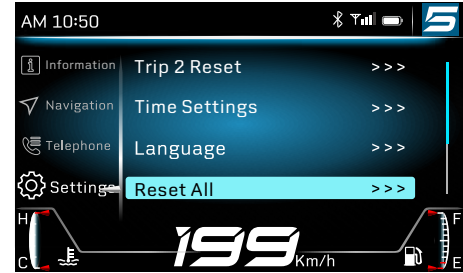
Esta función no reinicia el odómetro ni las funciones relacionadas con él.

Mantenga pulsado unos segundos el botón «ENTER» para acceder al menú.

Pulse brevemente el botón « Δ » o « ∇ » para seleccionar el menú «Settings» y, a continuación, pulse el botón «ENTER» para acceder a él.

Pulse brevemente el botón « Δ » o « ∇ » para seleccionar la opción «Reset All» y, a continuación, pulse el botón «ENTER» para acceder a dicho elemento.

Pulse brevemente el botón « Δ » o « ∇ » para seleccionar «OK» o «Cancel» para restablecer los valores predeterminados del cuadro de instrumentos o volver al último elemento, respectivamente.



USO DEL VEHÍCULO

«Navigation»

Para usar la función de navegación, es necesario emparejar el teléfono móvil con el cuadro de instrumentos y abrir la aplicación CFMOTO RIDE.

Cuando abra la navegación en la aplicación CFMOTO RIDE, el cuadro de instrumentos abrirá automáticamente la interfaz de navegación.

Abra la navegación manualmente:

Mantenga pulsado unos segundos el botón «ENTER» para acceder al menú.




Pulse brevemente el botón « \triangle » o « ∇ » para seleccionar la opción «Navigation» y, a continuación, pulse el botón «ENTER» para acceder a dicho elemento.

Si no se abre la aplicación CFMOTO RIDE, se mostrará el mensaje «Please Open CFMOTO APP For Navigation» en el cuadro de instrumentos.



USO DEL VEHÍCULO

El cuadro de instrumentos mostrará la interfaz de navegación cuando se active en el teléfono móvil.

485m	Distancia hasta la siguiente intersección.
	Símbolo de navegación de tráfico
 <u>18km</u>	Distancia restante para llegar al destino.
 <u>11:00</u>	Tiempo restante estimado para llegar al destino



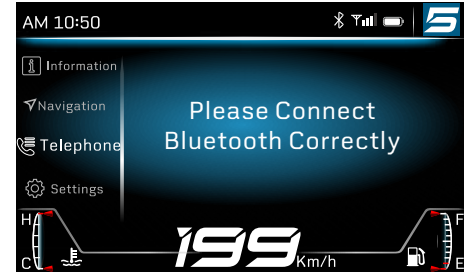
USO DEL VEHÍCULO

«Telephone»

Esta función se activa cuando se empareja el cuadro de instrumentos con el teléfono a través de Bluetooth. (El teléfono móvil debería conectarse a los auriculares y el cuadro de instrumentos).

Si no se ha emparejado el teléfono móvil con el cuadro de instrumentos, este mostrará el mensaje «Please Connect Bluetooth Correctly». Empareje mediante Bluetooth conforme a lo indicado en el apartado «Connection».

Si recibe una llamada mientras conduce, el número de teléfono de la persona que llama se mostrará en el cuadro de instrumentos. Para aceptar la llamada, pulse brevemente el botón «ENTER». Pulse brevemente el botón «CANCEL» para colgar la llamada.



USO DEL VEHÍCULO

En el elemento «Telephone» se guardarán todos los números que han llamado durante esta conexión Bluetooth. Los registros se borrarán al apagar el vehículo.

Ver las últimas llamadas:

Pulse el botón « Δ » o « ∇ » para seleccionar el menú «Telephone» y, a continuación, pulse el botón «ENTER» para acceder a dicho elemento.



Pulse el botón « Δ » o « ∇ » para seleccionar una de las últimas llamadas y, a continuación, pulse el botón «ENTER» para acceder a dicho elemento.



USO DEL VEHÍCULO

Uso del vehículo

Periodo de rodaje

El periodo de rodaje de este vehículo se realiza durante los primeros 1.000 km. Mantenga el vehículo conforme a los requisitos del periodo de rodaje.

Durante el periodo de rodaje se deben cumplir los siguientes requisitos:

1. No conduzca a altas velocidades justo después de encender el motor. Deje que el motor se caliente durante 2-3 minutos a ralentí y deje que el aceite fluya por todas las partes del motor que requieren lubricación.
2. No ponga el motor a altas revoluciones con la caja de cambios en punto muerto.
3. CFMOTO sugiere no superar las siguientes revoluciones del motor durante el periodo de rodaje:

Kilómetros totales del odómetro	R.p.m. máximas del motor
0 km ~ 500 km	4.000 r.p.m.
500 km ~ 1.000 km	6.000 r.p.m.

PELIGRO

Quando los neumáticos están nuevos, tienen menos agarre, lo que puede hacerle perder el control y provocar daños. Durante los 1.000 km del periodo de rodaje, la presión de los neumáticos debería estar en el valor especificado. Durante el periodo de rodaje, evite acelerar y frenar al máximo y de forma repentina, así como girar bruscamente.

USO DEL VEHÍCULO

Inspección diaria de seguridad

Para mantener el vehículo en condiciones seguras y fiables, debe comprobar cada día los siguientes elementos antes de conducir. Si algo parece raro, consulte la sección de Mantenimiento y ajuste o póngase en contacto con su concesionario. No utilice el vehículo en condiciones anómalas, ya que podría dar lugar a daños graves o un accidente.

Elemento	Acción
Líquido refrigerante	Compruebe que el depósito de líquido refrigerante tiene el nivel de líquido correcto.
Aceite del motor	Compruebe que el nivel de aceite sea correcto.
Depósito de líquido de frenos del freno trasero	Compruebe que el depósito de líquido de frenos del freno trasero tenga el nivel de líquido correcto.
Rueda trasera	Examine la rueda trasera y su neumático y compruebe que no haya un desgaste excesivo, grietas o cortes, elementos incrustados ni otro tipo de daños. Compruebe que la presión del neumático trasero esté dentro de los valores adecuados.
Freno trasero	Compruebe el grosor de la pastilla del freno trasero. Compruebe el grosor del disco de freno trasero y si este está sucio o dañado.
Cadena y piñones	Inspeccione la cadena de transmisión y los piñones en busca de suciedad y desgaste, y compruebe también que la tensión de la cadena sea adecuada.
Rueda delantera	Examine la rueda delantera y su neumático y compruebe que no haya un desgaste excesivo, grietas o cortes, elementos incrustados ni otro tipo de daños. Compruebe que la presión del neumático delantero esté dentro de los valores adecuados.
Freno delantero	Compruebe el grosor de la pastilla del freno delantero. Compruebe el grosor del disco de freno delantero y si este está sucio o dañado.

USO DEL VEHÍCULO

Depósito de líquido de frenos del freno delantero	Compruebe que el depósito de líquido de frenos del freno delantero tenga el nivel de líquido correcto.
Equipaje/carga (si hubiese)	Compruebe que el equipaje o la carga estén bien sujetos y a la altura establecida por la normativa local.
Salpicadero	Compruebe el indicador de averías.
Nivel de combustible	Compruebe que haya suficiente combustible en el depósito.
Retrovisores	Compruebe que los retrovisores estén bien orientados.
Luces	Compruebe que todas las luces funcionen correctamente y que la altura de la luz de carretera de las luces delanteras cumple con las normativas locales.
Componentes para la conducción	Para disfrutar de una conducción agradable, inspeccione el manillar, la dirección, los frenos delantero y trasero y los interruptores.
Caballote lateral/principal	Compruebe si el muelle de retorno del caballote lateral/principal está dañado o suelto.
Interruptor de arranque/parada	Compruebe que el interruptor de arranque/parada funcione correctamente.

PELIGRO

Cada vez que vaya a conducir, deberá inspeccionar primero el vehículo.

El piloto debe tener el permiso de conducir necesario para conducir el vehículo.

Debe conocer las normativas locales y no conducir en zonas en las que no esté permitida la circulación de motocicletas.

No encienda el vehículo en una zona cerrada o que no tenga un buen sistema de ventilación. Los gases de escape generados durante el funcionamiento del motor pueden provocar la pérdida de conciencia o incluso la muerte.

USO DEL VEHÍCULO

Arranque

Siéntese sobre el vehículo con el caballete lateral subido.

Coloque el interruptor de encendido en la posición de arranque.

Coloque la marcha en punto muerto.

Gire el interruptor de arranque/parada hasta la posición «».

Pulse el botón de arranque.

PRECAUCIÓN

Poner el motor a altas revoluciones cuando aún está frío, reduce la vida útil del motor. El motor siempre debe calentarse a poca velocidad.

No arranque el vehículo con el interruptor de arranque/parada antes de que se haya realizado la inspección automática del cuadro de instrumentos.

Con el caballete lateral subido, tire de la maneta del embrague y meta una marcha. En ese momento, puede arrancar el vehículo.

El vehículo se puede arrancar si está en punto muerto y el caballete lateral subido.

El motor se apagará si mete una marcha con el caballete lateral bajado.

No mantenga pulsado el interruptor de arranque/parada más de cinco (5) segundos. Antes de volver a pulsar el interruptor de arranque/parada, espere más de 15 segundos para evitar que se descargue rápidamente la batería.

USO DEL VEHÍCULO

Puesta en marcha

Tire de la maneta del embrague, pise hacia abajo el pedal de cambio de marcha para meter la 1.^a marcha y, a continuación, suelte lentamente la maneta del embrague al mismo tiempo que acciona ligeramente el acelerador.

Cambio de marcha y conducción

Tire de la maneta del embrague y suelte el acelerador.

Accione hacia arriba el pedal de cambio de marcha para meter las marchas 2.^a, 3.^a, 4.^a, 5.^a y 6.^a (según sea necesario).

Suelte la maneta del embrague y al mismo tiempo accione lentamente el acelerador para completar el cambio de marcha.

Cuando esté acelerando durante la conducción, debe mantener agarrado el manillar con ambas manos en todo momento.

ADVERTENCIA

Evite alteraciones abruptas de la carga o frenadas bruscas, ya que podría perder el control del vehículo.

Debe conducir a una velocidad acorde a las condiciones de la carretera y los elementos circundantes.

No cambie a una marcha inferior cuando el motor esté trabajando a muchas revoluciones. Suelte primero el acelerador y reduzca la velocidad del motor.

Todos los ajustes para la conducción del vehículo deben realizarse con el vehículo parado.

El acompañante debe estar correctamente sentado sobre el asiento del acompañante con los pies apoyados sobre los reposapiés traseros y agarrado al piloto o al asidero. Asimismo, deberá llevar puesto un casco y demás equipos de protección.

USO DEL VEHÍCULO

ADVERTENCIA

Cumpla las normativas locales de tráfico en lo referente a edad mínima del acompañante.

Cumpla todas las normativas de tráfico locales. Mantenga una actitud alerta y precavida durante la conducción a fin de detectar rápidamente los posibles peligros.

Cuando los neumáticos están fríos, su agarre se ve reducido. Conduzca durante varios kilómetros con cuidado y a una velocidad moderada hasta que los neumáticos alcancen la temperatura de servicio.

No exceda la carga útil completa permitida. La carga útil completa incluye el peso del vehículo con el depósito de combustible lleno, piloto, acompañante y equipaje/carga.

Si el equipaje/carga se mueve, afectará a la maniobrabilidad del vehículo. Por tanto, compruebe que esté bien fijado al vehículo y que no sobresalga más de 0,15 m con respecto al manillar por ninguno de los dos lados.

En caso de accidente, los daños podrían ser más graves de lo que uno cree. Inspeccione el vehículo al completo para asegurarse de que sea seguro o llévelo a un concesionario de CFMOTO para que lo comprueben ellos.

Cambiar de marcha de forma incorrecta puede dañar la caja de cambios.

Accione el acelerador teniendo en cuenta las condiciones climatológicas y de la carretera. Al tomar una curva, no cambie de marcha y tenga cuidado al acelerar.

USO DEL VEHÍCULO

Freno

Suelte el acelerador cuando vaya a frenar y utilice a la vez los frenos delantero y trasero.

Termine de frenar antes de girar y ponga la marcha inferior que corresponda en función de la velocidad del vehículo.

Al bajar por pendientes largas, utilice la fuerza de freno motor y cambie a marchas más bajas, pero no permita que el motor trabaje a altas revoluciones. El freno motor ayuda a reducir la fuerza de frenado que debe aplicar el equipo de frenos y se reduce de este modo la probabilidad de que se sobrecaliente.

ADVERTENCIA

Tanto la humedad como la suciedad reducen la eficacia del equipo de frenos. Frene con cuidado varias veces para secar la humedad y eliminar la suciedad que haya en las pastillas y los discos de freno.

Si la maneta del freno de mano o el pedal de freno parecen blandos, deje de conducir hasta que se inspeccione por completo el equipo de frenos y se solucione la avería.

Cuando no esté frenando, no deje el pie apoyado sobre el pedal del freno. Si se acciona mucho tiempo el pedal del freno, el forro de freno se sobrecalienta y se produce una fricción excesiva, lo cual reduce la vida útil y la seguridad.

Si lleva acompañante o equipaje/carga, debe aumentar la distancia de seguridad. Ajuste la distancia de seguridad en función de la carga del vehículo.

Si está habilitado el sistema ABS, se puede conseguir una potencia máxima de frenado sin que se bloqueen las ruedas incluso en superficies de poco agarre, como terrenos arenosos, mojados o deslizantes.

USO DEL VEHÍCULO

Estacionamiento

Detenga el vehículo con el freno.

Ponga el vehículo en punto muerto.

Coloque el interruptor de encendido en la posición de apagado.

Aparque el vehículo en una superficie firme y nivelada.

Utilice el caballete lateral o central (si estuviese equipado) para dejar el vehículo apoyado.

Gire el manillar hacia la izquierda del todo y bloquee el manillar con la llave.

Quite la llave.

ADVERTENCIA

No deje el vehículo sin vigilancia con el motor en marcha.

Impida que personas no autorizadas utilicen el vehículo.

Bloquee la dirección cuando vaya a dejar el vehículo sin vigilancia.

Tras conducir el vehículo, algunas partes se calientan mucho. No toque ciertas partes del vehículo, como el sistema de escape, el sistema de refrigeración, el motor o el equipo de frenos, antes de que se hayan enfriado.

No estacione el vehículo cerca de materiales altamente inflamables o explosivos. Las partes del vehículo que alcanzan altas temperaturas podrían incendiar los materiales.

Si no se utilizan los procedimientos adecuados durante el estacionamiento, el vehículo podría rodar y caerse, lo que podría dar lugar a daños importantes.

El caballete central (si estuviese equipado) solo tiene como objetivo sustentar el vehículo y la mercancía/equipaje. Si utiliza el caballete central para estacionar el vehículo, no se siente sobre él. De lo contrario, podría dañarse el caballete central o el chasis, y podría volcarse el vehículo.

CONDUCCIÓN SEGURA

Conducción segura

Técnica de conducción segura

Las siguientes precauciones son aplicables al uso diario de la motocicleta y se deben cumplir estrictamente para disfrutar de un uso seguro y efectivo del vehículo:

- Para su seguridad, se recomienda encarecidamente el uso de casco y protección para los ojos. Antes de conducir una motocicleta, debe estar al tanto de las normativas de seguridad. Para una mayor protección, también se deben usar guantes y calzado adecuados.
- Utilice ropa de protección al conducir por si tiene un accidente. La ropa de protección que no se usa no puede protegerle.
- Antes de cambiar de carril, mire por encima del hombro para asegurarse de que se puede hacer de forma segura. No se fie de los retrovisores por sí solos. De hacerlo, podría calcular erróneamente la distancia y velocidad de otro vehículo, lo que puede producir con facilidad un accidente.
- Cuando suba por pendientes pronunciadas, cambie a una marcha más baja para disponer de una potencia y un par de motor suficientes en lugar de sobrecargar el motor.
- Al aplicar los frenos, aplique los frenos delantero y trasero a la vez. Si frena bruscamente solo con uno de los frenos, la motocicleta podría patinar y hacerle perder el control del vehículo.
- Cuando baje por pendientes largas, deje de acelerar para controlar la velocidad del vehículo. Para frenar más, utilice los frenos delantero y trasero.
- Si el suelo está mojado, es mejor controlar la velocidad del vehículo mediante el acelerador que con los frenos delantero y trasero. Asimismo, el acelerador se debe utilizar con prudencia, ya que la rueda trasera puede patinar al acelerar o decelerar bruscamente.

CONDUCCIÓN SEGURA

- Conducir a la velocidad adecuada y evitar acelerones innecesarios no solo es importante para la seguridad y para reducir el consumo de combustible, sino también para prolongar la vida del vehículo y disfrutar de una conducción más silenciosa.
- Cuando conduzca sobre mojado o superficies de carretera sueltas, el rendimiento del vehículo se verá reducido. Al circular con estas condiciones, todas sus acciones deben ser suaves. Acelerar, frenar o girar de forma brusca podría hacerle perder el control del vehículo.
- Practique sus habilidades de conducción. Practique con cuidado en un área vacía, reduzca la velocidad y agarre con las rodillas el depósito de combustible para conseguir una mejor estabilidad. Cuando sea necesario acelerar rápidamente, como sucede al adelantar, cambie a una marcha inferior para obtener la potencia necesaria.
- Para evitar dañar el motor, evite bajar de marcha cuando el motor esté trabajando a altas revoluciones.
- Evite el uso de ropa que cuelgue y pueda engancharse al piloto o la motocicleta.

CONDUCCIÓN SEGURA

Precauciones adicionales para conducir a gran velocidad

Frenos: frenar es muy importante, en especial cuando se conduce a gran velocidad. No se puede frenar de forma demasiado brusca. Para un mejor rendimiento, revise y cambie las pastillas más a menudo.

Dirección: si alguna de las piezas relacionadas con la dirección se encuentra suelta, se podría perder el control del vehículo. Compruebe que el manillar gire libremente pero sin dar sacudidas y que las ruedas no estén flojas y que giren sin dar sacudidas.

Neumáticos: para conducir a gran velocidad, los neumáticos deben estar en buen estado. Esto es crucial para que la conducción sea segura. Inspeccione el estado general de los neumáticos, ajuste la presión en caso necesario y compruebe el equilibrio de las ruedas.

Combustible: para conducir a gran velocidad, es necesario tener suficiente combustible en el depósito.

Aceite del motor: para evitar la avería del motor, lo cual podría hacerle perder el control, asegúrese de que el nivel de aceite se mantenga entre las líneas de los niveles superior e inferior.

Líquido refrigerante: para evitar el sobrecalentamiento, asegúrese de que el nivel de líquido refrigerante se encuentre entre las líneas de nivel.

Equipamiento eléctrico: asegúrese de que funcionen correctamente los faros, la luz trasera/de freno, los intermitentes, la bocina, etc.

Dispositivos de fijación: asegúrese de que todas las tuercas y pernos estén bien apretados y que estén en buen estado todas las piezas relacionadas con la seguridad.

PELIGRO

Siga todas las normativas de tráfico. No conduzca en la autopista a velocidades superiores a los límites indicados. Conducir a gran velocidad en autopista infringe las normativas correspondientes. Puede que esté prohibido circular con motocicleta en algunas zonas de las autopistas.

MANTENIMIENTO

Mantenimiento

El mantenimiento periódico y meticuloso del vehículo ayudará a que este sea lo más seguro y fiable posible. La inspección, el ajuste y la lubricación de los componentes importantes se detallan en la tabla de mantenimiento.

Inspeccione, limpie, lubrique, ajuste y cambie las piezas que haga falta. Si durante la inspección se descubre que hace falta cambiar alguna pieza, deberán usarse siempre piezas originales proporcionadas por su concesionario.

NOTA:

Los ajustes y el servicio periódicos son fundamentales. Si no está familiarizado con los procedimientos seguros de servicio y ajuste, acuda a un concesionario cualificado para que se encarguen de realizar el mantenimiento necesario.

Si hace frío, preste especial atención al nivel del aceite de motor. Si sube el nivel de aceite de motor, puede deberse a la acumulación de contaminantes en el cárter de aceite o el cárter del motor. Si el nivel del aceite comienza a subir, cambie el aceite inmediatamente. Compruebe el nivel de aceite y si sigue aumentando, deje de usar el vehículo y determine el motivo o acuda a su concesionario.

Definición de uso severo

CFMOTO define como uso severo del vehículo los siguientes usos:

- Realizar carreras o conducir con un estilo similar a altas revoluciones
- Conducir durante mucho tiempo con una carga pesada a baja velocidad
- Dejar el motor a ralentí durante mucho tiempo
- Recorridos cortos en climas fríos
- Uso para operaciones comerciales o de alquiler

Si usa su vehículo de alguna de las maneras indicadas anteriormente, reduzca los intervalos de servicio a la mitad.

MANTENIMIENTO

Puntos clave del programa de lubricación:

Compruebe todos los componentes siguiendo los intervalos indicados en la Tabla de mantenimiento periódico. Los elementos que no se incluyan en dicha tabla se deben lubricar conforme al intervalo de lubricación general.

- Si se realiza un uso severo del vehículo, como en condiciones con agua o polvo, cambie los lubricantes con mayor frecuencia.
- Cuando vaya a dejar el vehículo parado durante mucho tiempo, debe lubricarlo tras lavarlo a presión o sumergir el sistema de transmisión.

Elemento	Lubricante	Método
Aceite del motor	SAE 10W-40 SJ, JASOMA2	Compruebe el nivel del aceite de motor desde la mirilla de nivel de aceite.
Líquido de frenos	DOT3 o DOT4	Mantenga el nivel de aceite entre las líneas superior e inferior

MANTENIMIENTO

Tabla de mantenimiento de rodaje

Elemento		Intervalo de mantenimiento de rodaje (El servicio debe realizarse desde que se cumpla alguno de sus intervalos)			
		Calendario	Millas	Km	Observaciones
Motor					
■	Aceite del motor y filtro de aceite	-	600	1.000	Sustituir
	Ralentí	-	600	1.000	Inspeccionar
	Sistema de aceleración	-	600	1.000	
	Cadena de transmisión y piñones		600	1.000	Inspeccionar/ajustar
Sistema eléctrico					
■	Funciones de los componentes eléctricos	-	600	1.000	Inspeccionar
	Batería	-	600	1.000	
	Fusibles o interruptores automáticos	-	600	1.000	
Equipo de frenos					
	Discos de freno	-	600	1.000	Inspeccionar
	Pastillas de freno	-	600	1.000	
	Nivel de líquido de frenos	-	600	1.000	
	Pedal de freno	-	600	1.000	Comprobar el juego libre
■	Mangueras de freno	-	600	1.000	Comprobar si hay algún tipo de daño y la estanqueidad

► = elemento sensible a uso severo. Si el vehículo se somete a un uso severo, el intervalo de mantenimiento debe reducirse a la mitad.

■ = las reparaciones asociadas a este componente o sistema deben realizarse en un concesionario autorizado.

MANTENIMIENTO

Elemento		Intervalo de mantenimiento de rodaje (El servicio debe realizarse desde que se cumpla alguno de sus intervalos)			
		Calendario	Millas	Km	Observaciones
Ruedas					
	Estado de los neumáticos	-	600	1.000	Inspeccionar
	Presión de los neumáticos	-	600	1.000	
	Rodamientos de las ruedas		600	1.000	
Sistema de suspensión					
■	Amortiguador trasero y horquillas delanteras	-	600	1.000	Inspección de fugas (el mantenimiento de las horquillas delanteras y el amortiguador trasero debe realizarse conforme a los requisitos)
Sistema de refrigeración					
	Nivel de líquido refrigerante	-	600	1.000	Inspeccionar
■	Líquido refrigerante	-	600	1.000	
■	Funcionamiento del ventilador del radiador	-	600	1.000	
	Mangueras de líquido refrigerante	-	600	1.000	
Sistema de dirección					
■	Rodamientos de dirección	-	600	1.000	Inspeccionar

▶ = elemento sensible a uso severo. Si el vehículo se somete a un uso severo, el intervalo de mantenimiento debe reducirse a la mitad.

■ = las reparaciones asociadas a este componente o sistema deben realizarse en un concesionario autorizado.

MANTENIMIENTO

Elemento	Intervalo de mantenimiento de rodaje (El servicio debe realizarse desde que se cumpla alguno de sus intervalos)				
	Calendario	Millas	Km	Observaciones	
Otras piezas					
■	Conector de diagnóstico	-	600	1.000	Leer con PDA
■	Piezas móviles	-	600	1.000	Lubricar y comprobar su flexibilidad
■	Pernos y tuercas	-	600	1.000	Comprobar que estén bien apretados
■	Cables e hilos	-	600	1.000	Comprobar si están dañados o doblados, así como su tendido

► = elemento sensible a uso severo. Si el vehículo se somete a un uso severo, el intervalo de mantenimiento debe reducirse a la mitad.

■ = las reparaciones asociadas a este componente o sistema deben realizarse en un concesionario autorizado.

MANTENIMIENTO

Tabla de mantenimiento periódico

Elemento		Intervalo de mantenimiento periódico (El servicio debe realizarse desde que se cumpla alguno de sus intervalos)			
		Calendario	Millas	Km	Observaciones
Motor					
	Aceite del motor y filtro de aceite	6 meses	3.000	5.000	Sustituir
	Filtro de aceite	6 meses	3.000	5.000	Limpiar
■	Embrague	-	3.000	5.000	Inspeccionar
	Ralentí	-	6.000	10.000	
■	Líquido refrigerante	24 meses	21.000	35.000	Sustituir
	Sistema de aceleración	-	3.000	5.000	Inspeccionar
■	Válvula de mariposa	-	3.000	5.000	Limpiar
▶ ■	Elemento de filtro de aire	-	3.000	5.000	Limpiar
		24 meses	12.000	20.000	Sustituir
■	Bujía	-	3.000	5.000	Inspeccionar
		-	6.000	10.000	Sustituir
■	Holgura de válvula	-	24.000	40.000	Inspeccionar

▶ = elemento sensible a uso severo. Si el vehículo se somete a un uso severo, el intervalo de mantenimiento debe reducirse a la mitad.

■ = las reparaciones asociadas a este componente o sistema deben realizarse en un concesionario autorizado.

MANTENIMIENTO

Elemento		Intervalo de mantenimiento periódico (El servicio debe realizarse desde que se cumpla alguno de sus intervalos)			
		Calendario	Millas	Km	Observaciones
Sistema eléctrico					
■	Funciones de los componentes eléctricos	12 meses	6.000	10.000	Inspeccionar
	Batería	6 meses	3.000	5.000	
	Fusibles o interruptores automáticos	6 meses	3.000	5.000	
■	Hilos	12 meses	6.000	10.000	Comprobar si están dañados o doblados, así como su tendido
Ruedas					
	Estado de los neumáticos	12 meses	6.000	10.000	Inspeccionar
		24 meses	12.000	20.000	
	Presión de los neumáticos	12 meses	6.000	10.000	
		24 meses	12.000	20.000	
■	Rodamientos de las ruedas	-	6.000	10.000	
		-	18.000	30.000	

► = elemento sensible a uso severo. Si el vehículo se somete a un uso severo, el intervalo de mantenimiento debe reducirse a la mitad.

■ = las reparaciones asociadas a este componente o sistema deben realizarse en un concesionario autorizado.

MANTENIMIENTO

Elemento		Intervalo de mantenimiento periódico (El servicio debe realizarse desde que se cumpla alguno de sus intervalos)				
		Calendario	Millas	Km	Observaciones	
Equipo de frenos						
	Equipo de frenos delantero y trasero	12 meses	6.000	10.000	Inspeccionar	
		24 meses	12.000	20.000		
	Discos de freno	12 meses	6.000	10.000		
		24 meses	12.000	20.000		
▶	Pastillas de freno	12 meses	6.000	10.000		
		24 meses	12.000	20.000		
	Nivel de líquido de frenos	12 meses	6.000	10.000		
		-	12.000	20.000		
	Pedal de freno	24 meses	12.000	20.000		Comprobar el juego libre
		12 meses	6.000	10.000		
■	Mangueras de freno	24 meses	12.000	20.000	Comprobar si hay algún tipo de daño y la estanqueidad	
		12 meses	6.000	10.000		
■	Líquido de frenos	24 meses	-	-	Sustituir	

▶ = elemento sensible a uso severo. Si el vehículo se somete a un uso severo, el intervalo de mantenimiento debe reducirse a la mitad.

■ = las reparaciones asociadas a este componente o sistema deben realizarse en un concesionario autorizado.

MANTENIMIENTO

Elemento		Intervalo de mantenimiento periódico (El servicio debe realizarse desde que se cumpla alguno de sus intervalos)			
		Calendario	Millas	Km	Observaciones
Sistema de suspensión					
■	Sistema de suspensión	-	6.000	10.000	Inspeccionar
■	Amortiguador trasero y horquillas delanteras	12 meses	6.000	10.000	Comprobar si hay fugas (el mantenimiento de las piezas debe realizarse conforme a los requisitos)
		24 meses	12.000	20.000	
■	Basculantes	-	6.000	10.000	Inspeccionar
		-	18.000	30.000	
Sistema de refrigeración					
	Nivel de líquido refrigerante	12 meses	6.000	10.000	Inspeccionar
		24 meses	12.000	20.000	
■	Líquido refrigerante	12 meses	6.000	10.000	
		24 meses	12.000	20.000	
■	Funcionamiento del ventilador del radiador	12 meses	6.000	10.000	
		24 meses	12.000	20.000	
■	Mangueras de líquido refrigerante	12 meses	6.000	10.000	
		48 meses	18.000	30.000	

► = elemento sensible a uso severo. Si el vehículo se somete a un uso severo, el intervalo de mantenimiento debe reducirse a la mitad.

■ = las reparaciones asociadas a este componente o sistema deben realizarse en un concesionario autorizado.

MANTENIMIENTO

Elemento		Intervalo de mantenimiento periódico (El servicio debe realizarse desde que se cumpla alguno de sus intervalos)			
		Calendario	Millas	Km	Observaciones
Sistema de chasis					
	Chasis	-	18.000	30.000	Inspeccionar
Sistema de dirección					
■	Rodamientos de dirección	12 meses	6.000	10.000	Inspeccionar
		24 meses	12.000	20.000	
Cadena					
▶	Cadena, corona y piñón	12 meses	6.000	10.000	Inspeccionar
		24 meses	12.000	20.000	

▶ = elemento sensible a uso severo. Si el vehículo se somete a un uso severo, el intervalo de mantenimiento debe reducirse a la mitad.

■ = las reparaciones asociadas a este componente o sistema deben realizarse en un concesionario autorizado.

MANTENIMIENTO

Elemento		Intervalo de mantenimiento periódico (El servicio debe realizarse desde que se cumpla alguno de sus intervalos)			
		Calendario	Millas	Km	Observaciones
Otras piezas					
■	Conector de diagnóstico	12 meses	6.000	10.000	Leer con PDA
		24 meses	12.000	20.000	
■	Piezas móviles	12 meses	6.000	10.000	Lubricar y comprobar su flexibilidad
		48 meses	18.000	30.000	
■	Pernos y tuercas	12 meses	6.000	10.000	Comprobar que estén bien apretados
		48 meses	18.000	30.000	
■	Cables e hilos	12 meses	3.000	5.000	Comprobar si están dañados o doblados, así como su tendido
		24 meses	9.000	15.000	
■	Tubos, conductos, mangueras y manguitos	12 meses	6.000	10.000	Comprobar su estanqueidad y colocación y si tienen alguna grieta
		48 meses	18.000	30.000	

► = elemento sensible a uso severo. Si el vehículo se somete a un uso severo, el intervalo de mantenimiento debe reducirse a la mitad.

■ = las reparaciones asociadas a este componente o sistema deben realizarse en un concesionario autorizado.

MANTENIMIENTO

Juego libre de maneta del embrague

Compruebe que la maneta del embrague se mueva con suavidad.

Gire el manillar hacia la izquierda del todo.

Tire lentamente de la maneta del embrague hasta que encuentre una resistencia evidente. Compruebe la posición de la maneta del embrague para ver el juego libre.

Juego libre: 10 mm ~ 20 mm (0,39 in ~ 0,78 in)

ADVERTENCIA

Si la maneta del embrague no tiene juego libre, el embrague comenzará a patinar.

El juego libre se debe comprobar siempre antes de encender el motor.

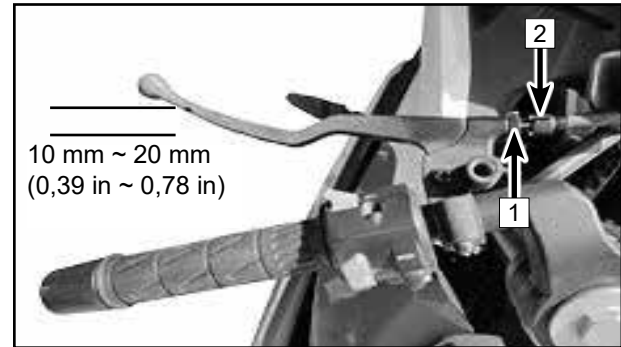
Ajuste el juego libre de la maneta del embrague cuando sea necesario.

Ajuste de precisión del juego libre de la maneta del embrague

Gire el manillar hacia la izquierda del todo.

Afloje la contratuerca **2** y gire la tuerca de ajuste **1** para realizar el ajuste.

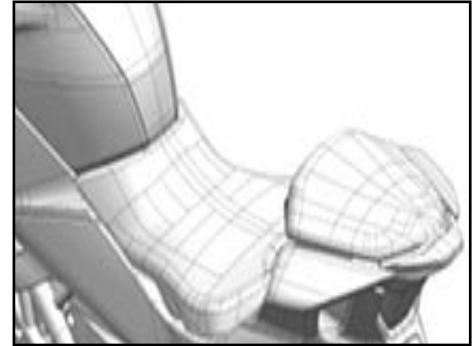
Cuando haya conseguido el juego libre deseado, apriete la contratuerca **2**.



MANTENIMIENTO

Juego de herramientas

El juego de herramientas **1** se encuentra bajo el asiento. Las herramientas proporcionadas con el vehículo son útiles para realizar parte de las tareas necesarias de mantenimiento, desmontaje y montaje de piezas.



MANTENIMIENTO

Sistema de combustible

Depósito de combustible

Durante el repostaje, evite derramar gasolina sobre el depósito de combustible. Si esto sucediese, límpielo inmediatamente para evitar contaminación o crear un peligro.

Volumen del depósito de combustible: 12 l \pm 0,5 l (3,17 gal \pm 0,13 gal)

PELIGRO

Bajo determinadas condiciones, la gasolina es altamente inflamable y puede ser explosiva. El depósito de combustible siempre debe rellenarse en un área debidamente ventilada. Antes de llevar a cabo el repostaje, apague el motor y espere a que tanto este como el silenciador se enfríen. No fume ni haga nada que pueda producir una chispa en las zonas donde se realice el repostaje o se almacene combustible.

El depósito nunca debe llenarse en exceso. Evite que se desborde el combustible y caiga sobre piezas que estén a altas temperaturas. El nivel de combustible no debería superar la abertura del depósito. Cuando aumenta la temperatura, el combustible se puede calentar y expandir, lo que podría hacer que se derramase y dañase piezas de la motocicleta.

El combustible es tóxico y perjudicial para la salud. Evite que entre en contacto con la piel, los ojos y la ropa. No inhale vapor de combustible.

Si el combustible entra en contacto con su piel, lave la zona afectada con abundante agua limpia.

Si entra en contacto con sus ojos, lávese los ojos con agua limpia y acuda a un médico inmediatamente.

Si se le mancha la ropa con combustible, cámbiese de ropa inmediatamente.

Si ingiere combustible por accidente, acuda a un médico inmediatamente.

Tras realizar el mantenimiento o la reparación de piezas del sistema de combustible, póngase en contacto con su concesionario para realizar una inspección completa a fin de evitar fugas de combustible y otros peligros.

El combustible se debe desechar de manera correcta para no dañar el medio ambiente.

MANTENIMIENTO

Requisitos del combustible

El combustible recomendado para su vehículo es E5 o 95 (RON). Para obtener el mejor rendimiento posible en todas las condiciones, se recomienda usar combustible no oxigenado (sin etanol).

PRECAUCIÓN

No utilice gasolina con plomo, ya que destruirá el catalizador. (Para entenderlo mejor, consulte la información adicional sobre el catalizador).

Asegúrese de utilizar gasolina nueva. La gasolina se oxida, lo que hace que pierda octanos y compuestos volátiles. También genera depósitos coloidales y de laca que podrían dañar el sistema de combustible.

PRECAUCIÓN

Si el motor tiene un cilindro que produce picado o detonación, utilice gasolina sin plomo de mayor calidad u octanaje.

MANTENIMIENTO

Conjunto del motor

Para que el motor, la caja de cambios y el embrague funcionen correctamente, mantenga el nivel del aceite de motor entre las líneas superior e inferior de la mirilla de nivel de aceite. Durante el proceso de lubricación del motor, el aceite no solo va acumulando subproductos de carbono e impurezas metálicas, sino que además puede consumirse una pequeña cantidad de dicho aceite.

El aceite se debe comprobar y cambiar de acuerdo con la Tabla de mantenimiento periódico.

PELIGRO

Si el aceite de motor de la motocicleta es insuficiente o se encuentra degradado o muy contaminado, se producirá un mayor desgaste y podría agarrotarse el motor o la caja de cambios y producirse un accidente y lesiones.

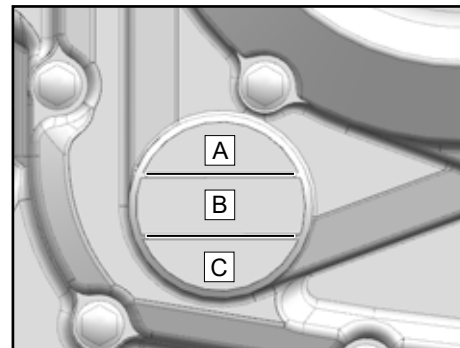
Inspección del nivel del aceite de motor

Asegúrese de que el vehículo esté apagado.

Si el motor estuvo en marcha antes de apagar el vehículo, espere entre 2 y 3 minutos a que se asiente el aceite.

Mantenga el vehículo en vertical sobre una superficie nivelada y, a continuación, compruebe el nivel de aceite en la mirilla de nivel de aceite:

- Si el nivel de aceite está dentro de la zona «B», es correcto.
- Si el nivel de aceite está dentro de la zona A, debe vaciar parte del aceite hasta que esté dentro de la zona «B».
- Si el nivel de aceite está dentro de la zona C o no se ve aceite ninguno en la mirilla, llene de aceite el motor hasta que el nivel se encuentre dentro de la zona «B».



MANTENIMIENTO

Cambio del aceite de motor y del filtro de aceite

Aparque el vehículo con el caballete lateral sobre una superficie nivelada.

Deje el motor trabajando a ralentí unos minutos para que se caliente el aceite y, a continuación, apague el motor. Deje que pasen entre 2 y 3 minutos para que el aceite se asiente.

ADVERTENCIA

Si se calienta el motor más tiempo, el motor y el aceite de motor podrían alcanzar temperaturas elevadas. Utilice ropa de protección y guantes de seguridad adecuados para cambiar el aceite. Si se quema, lave inmediatamente la zona afectada durante más de 10 minutos con un chorro de agua y acuda a un médico.

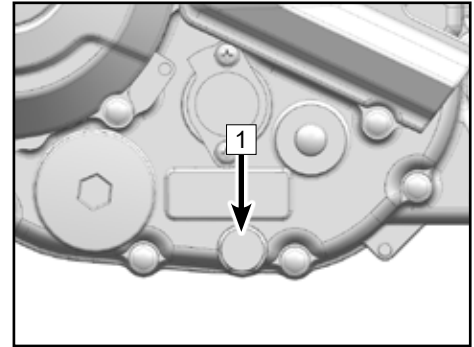
Coloque una bandeja de aceite debajo del perno de drenaje de aceite.

Quite el perno y la arandela magnéticos de drenaje de aceite **1**.

Extraiga todo el aceite usado.

ADVERTENCIA

El aceite es una sustancia tóxica. Deseche el aceite usado de manera correcta.



MANTENIMIENTO

Quite el filtro de aceite [2].

Aplique una pequeña cantidad de aceite limpio en el anillo de estanqueidad de goma del nuevo filtro de aceite.

Instale el nuevo filtro de aceite.

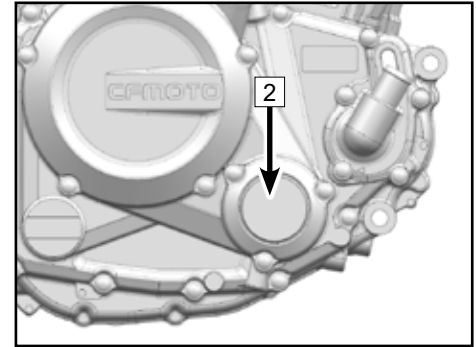
PRECAUCIÓN

Si antes de montar el filtro de aceite se aplica una capa fina de aceite sobre el anillo de estanqueidad, se evita que el filtro se quede pegado a la carcasa del motor.

Limpie el perno de drenaje de aceite y la zona que hay alrededor del orificio de drenaje de aceite.

Coloque una nueva arandela sobre el perno de drenaje de aceite y, a continuación, vuelva a instalarla. Apriete el perno de drenaje de aceite con el par indicado en las especificaciones.

Par de apriete: 25 N•m



MANTENIMIENTO

Quite el tapón roscado de llenado de aceite [3].

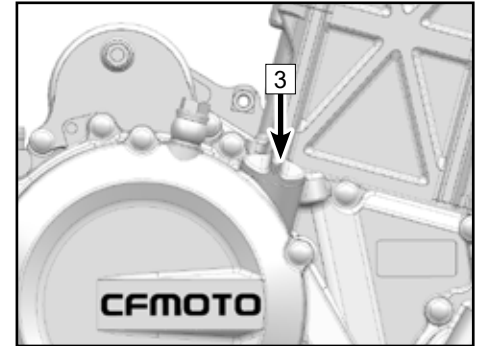
Rellene con 1,4 l (1,51 qt) de aceite SAE10W/40 SJ, JASOMA2.

Vuelva a colocar el tapón roscado de llenado de aceite.

Ponga el motor en marcha y déjelo a ralentí varios minutos para que el aceite tenga tiempo a pasar por el filtro de aceite y, al mismo tiempo, compruebe si hay alguna fuga.

Apague el motor.

Compruebe el nivel de aceite y en caso de que no sea correcto, ajústelo.

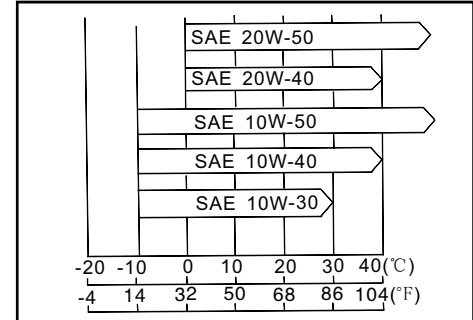


Capacidad de aceite de motor

Cambiar con el filtro de aceite: 1,4 l (1,51 qt)

CFMOTO recomienda utilizar aceite de motor para motocicletas con la clasificación API SJ o superior y JASO-MA2 como primera opción. Como alternativa aceptable está el aceite de la clasificación JASO-MA.

Aunque el aceite de motor 10W-40 es el recomendado para la mayoría de condiciones, puede que sea necesario modificar la viscosidad del aceite para que se adapte a las condiciones atmosféricas de la zona en la que se vaya a usar el vehículo. Utilice el gráfico proporcionado para elegir el aceite con la viscosidad que necesite.



MANTENIMIENTO

Bujía

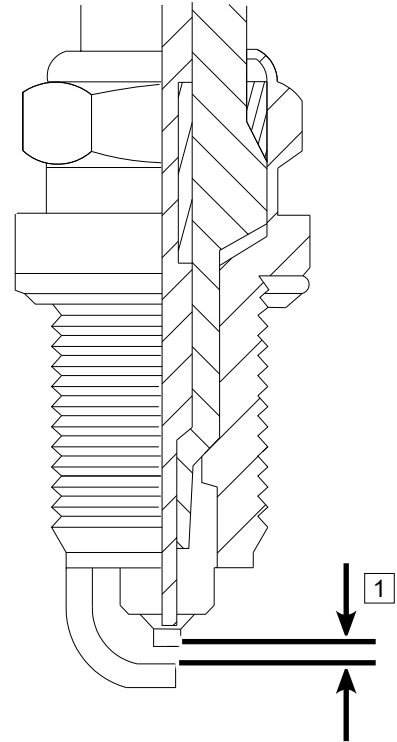
Las bujías deben sustituirse con la frecuencia indicada en la Tabla de mantenimiento periódico.

El mantenimiento de las bujías solo se debe realizar en un concesionario autorizado.

Tipo de bujía: CR8EI

Holgura de bujía 1: 0,7 mm ~ 0,9 mm (0,028 in ~ 0,035 in)

Par de apriete: 15 N•m

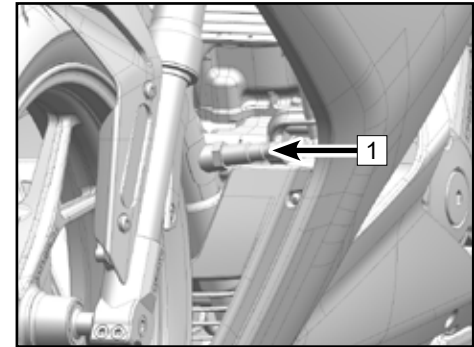


MANTENIMIENTO

Sistema de admisión y escape de aire

Sistema de detección de combustible y escape

La optimización del sistema de combustible y escape se detecta mediante sensores de oxígeno **1**. En cada tubo de escape hay instalado un sensor de oxígeno que detecta el estado de la combustión de aire y combustible midiendo la densidad del oxígeno y lo transmite a la unidad de control electrónica (ECU, por sus siglas en inglés) en forma de señal eléctrica. Si la ECU determina que la combustión no es completa, realizará ajustes en la inyección del combustible de acuerdo con las señales del sensor de posición del acelerador (TPS, por sus siglas en inglés) y los sensores de temperatura del aire de admisión. De este modo se puede optimizar la relación de aire y combustible para que la combustión sea completa.



Válvula de admisión de aire

Una válvula de admisión de aire es básicamente una válvula que permite que se introduzca aire fresco solo desde el filtro de aire hacia el interior del motor. Se impide que regrese el aire que pasa por la válvula de admisión de aire. Acuda a un concesionario para que inspeccione las válvulas de admisión de aire conforme a la Tabla de mantenimiento periódico. Asimismo, deberá hacer que inspeccionen las válvulas de admisión de aire cuando el vehículo no trabaje de forma estable a ralentí, la potencia del motor se vea reducida en gran medida o el motor genere ruidos extraños.

Tanto la extracción como la inspección de las válvulas de admisión de aire deben realizarse en un concesionario de CFMOTO autorizado.

MANTENIMIENTO

Holgura de las válvulas

Las válvulas del motor y los asientos de las válvulas se deterioran con el uso. El ajuste de los componentes del tren de válvulas debe realizarlo un técnico de concesionario conforme a la Tabla de mantenimiento periódico.

ADVERTENCIA

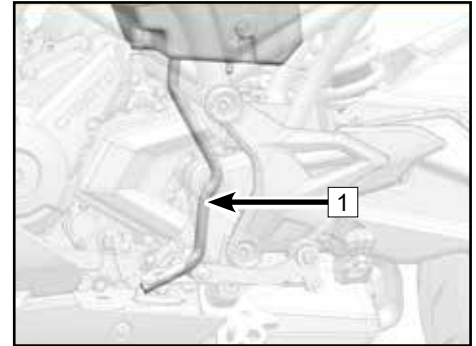
Si no se ajusta la holgura de las válvulas, eventualmente resultará en una falta de holgura o hará que las válvulas queden parcialmente abiertas, lo que reduce el rendimiento, crea ruido en las válvulas y puede causar daños graves al motor. Se debe verificar y ajustar la holgura de cada una de las válvulas conforme a la Tabla de mantenimiento periódico. La inspección y el ajuste debe realizarse en un concesionario de CFMOTO.

MANTENIMIENTO

Filtro de aire

Si el filtro de aire queda obstruido, restringe el flujo de aire, aumenta el consumo de combustible, reduce la potencia del motor y hace que se ensucie la bujía. El elemento de filtro de aire debe limpiarse conforme a la Tabla de mantenimiento periódico. Si se conduce a menudo bajo condiciones con polvo, lluvia o barro, el servicio del elemento de filtro de aire debe realizarse con una frecuencia mayor a la recomendada en la Tabla de mantenimiento periódico. Debido al diseño del vehículo, el servicio del filtro de aire solo se debe realizar en un concesionario autorizado.

La manguera de almacenamiento de aceite [1] permite almacenar/purgar el aceite residual o el agua que haya en el filtro de aire.



⚠ PRECAUCIÓN

El aceite de los neumáticos y de las piezas de plástico o de otro tipo producirá daños.

Si se introduce aire no filtrado en el motor, se reducirá su vida útil.

Nunca ponga en marcha ni use el vehículo sin un filtro de aire.

MANTENIMIENTO

Sistema de refrigeración

Radiador y ventilador de refrigeración

Compruebe si las aletas del radiador están dobladas, deformadas u obstruidas por insectos o barro. Si hay obstrucciones, límpielas con un chorro de agua de baja presión.

ADVERTENCIA

A fin de evitar lesiones, mantenga las manos y la ropa alejadas de las aletas del ventilador cuando esté funcionando.

Lavar el vehículo con agua a alta presión podría dañar las aletas del radiador y reducir su eficacia. La instalación de accesorios no autorizados en frente del radiador o detrás del ventilador de refrigeración puede impedir el correcto flujo de aire del radiador, lo que podría dar lugar a sobrecalentamiento y, como consecuencia, daños en el motor.

Si las aletas del radiador están dañadas por las obstrucciones en una superficie superior al 20 % y estas no pueden limpiarse ni repararse, cambie el radiador por uno nuevo.

Mangueras del radiador

Cada día, antes de conducir con la motocicleta, compruebe si las mangueras del radiador están deterioradas, tienen fugas, grietas, óxido o corrosión y si las conexiones tienen fugas o están sueltas. Esto se debe comprobar conforme a lo indicado en la Tabla de mantenimiento periódico.

MANTENIMIENTO

Líquido refrigerante

El líquido refrigerante absorbe el calor excesivo del motor y lo libera al aire a través del radiador. Si el nivel del líquido refrigerante es bajo, el motor se sobrecalentará y podría sufrir daños graves. Cada día, antes de conducir con la motocicleta, compruebe el nivel del líquido refrigerante y realice el mantenimiento indicado en la Tabla de mantenimiento periódico. Si el nivel del líquido refrigerante es bajo, añada más.

Para proteger el sistema de refrigeración (el motor y el radiador tienen piezas de aluminio) del óxido y la corrosión, es esencial usar químicos anticorrosivos y antioxidantes en el líquido refrigerante. Compre solamente líquido refrigerante disponible comercialmente que contenga químicos anticorrosivos y antioxidantes, para que no tenga que añadirlos por separado.

MANTENIMIENTO

PELIGRO

El líquido refrigerante es tóxico y perjudicial para la salud.

No deje que el líquido refrigerante entre en contacto con su piel, ojos o ropa.

Si ingiere líquido refrigerante, acuda a un médico inmediatamente.

Si el líquido refrigerante entra en contacto con la piel, lave la zona inmediatamente con abundante agua.

Si el líquido refrigerante entra en contacto con los ojos, lávese los ojos con abundante agua y acuda a un médico inmediatamente.

Si salpica líquido refrigerante sobre su ropa, cámbiese de ropa.

La corrosión o el óxido que se purgue del motor y el radiador se debe desechar siguiendo unas instrucciones especiales. Los químicos que contiene son dañinos para el cuerpo humano.

PRECAUCIÓN

No añada agua del grifo al sistema de líquido refrigerante. Esto hará que se acumulen depósitos dentro del sistema de refrigeración. Utilice únicamente una mezcla de 50 % de agua destilada y 50 % de líquido refrigerante. Si la temperatura es inferior a 0 °C, una mezcla de agua/líquido refrigerante inadecuada puede producir la congelación, una grave interferencia y la avería del sistema de líquido refrigerante.

El anticongelante comercial tiene propiedades anticorrosivas y antioxidantes. Si se diluye demasiado, pierde su eficacia anticorrosiva y antioxidante. Mantenga la concentración de anticongelante diluida tal como indica el fabricante.

Al rellenar el sistema de refrigeración, asegúrese de que el líquido refrigerante sea verde y contenga etilenglicol. Si la temperatura ambiental es inferior a 0 °C (32 °F), asegúrese de que el líquido refrigerante tenga un punto de congelación inferior a dicha temperatura.

MANTENIMIENTO

Inspección del nivel del líquido refrigerante

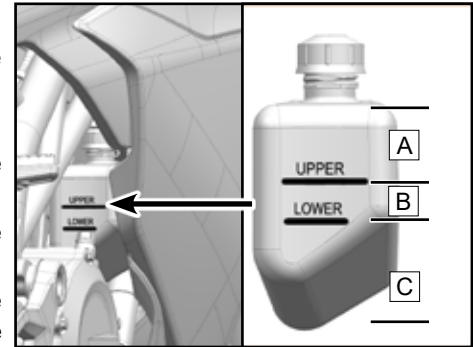
Aparque el vehículo con el caballete lateral sobre una superficie nivelada.

Compruebe el nivel del líquido refrigerante en el depósito.

Si se encuentra dentro de la zona «B»: el nivel de líquido refrigerante es correcto.

Si se encuentra dentro de la zona «A»: purgue el líquido refrigerante sobrante hasta que el nivel se encuentre dentro de la zona «B».

Si se encuentra en la zona «C» o no se puede ver el nivel: rellene el depósito con el mismo líquido refrigerante hasta que el nivel esté dentro de la zona «B».



ADVERTENCIA

Cuando el vehículo está en marcha, el líquido refrigerante se encuentra a una temperatura muy alta y comprimido.

No abra el radiador, la manguera del radiador, el depósito ni ninguna otra parte relacionada con el sistema de refrigeración antes de que se haya enfriado el motor o el sistema de refrigeración.

Si se quemara, lave inmediatamente la zona afectada durante más de 10 minutos con un chorro de agua y acuda a un médico.

MANTENIMIENTO

Llenado del líquido refrigerante

Abra el tapón del depósito y añada líquido refrigerante hasta que el nivel se encuentre dentro de la zona «B».

PRECAUCIÓN

Si es necesario añadir líquido refrigerante con frecuencia o el depósito está totalmente seco, es probable que haya una fuga en el sistema. Acuda a un concesionario autorizado para que revisen el sistema de refrigeración.

Para cambiar el líquido refrigerante, póngase en contacto con su concesionario. Si se mezclan líquidos refrigerantes distintos, pueden producirse daños en el motor.

MANTENIMIENTO

Neumático y cadena

Este vehículo solo usa neumáticos, llantas y válvulas de inflado sin cámara. Utilice únicamente los neumáticos, llantas y válvulas de inflado estándar recomendados. No instale neumáticos con cámara interior en llantas sin cámara. No instale una cámara interior dentro de un neumático sin cámara. Si los neumáticos no se instalan correctamente, pueden producirse fugas de aire.

Especificación de neumáticos

Especificación de neumáticos	Rueda delantera	110/70R17 M/C 54S
	Rueda trasera	140/60R17 M/C 63S
Presión de los neumáticos	Rueda delantera	225 kPa (32,6 psi)
	Rueda trasera	225 kPa (32,6 psi)
Profundidad mínima de la banda de rodadura	Rueda delantera	0,8 mm ~ 1 mm (0,031 in ~ 0,039 in)
	Rueda trasera	0,8 mm ~ 1 mm (0,031 in ~ 0,039 in)

Si la presión de los neumáticos es incorrecta o se supera el límite de carga de estos, podría verse afectada la maniobrabilidad y el rendimiento del vehículo, y hacer que perdiese el control del vehículo.

Compruebe periódicamente la presión de los neumáticos con un medidor de presión de neumáticos. Ajuste la presión de los neumáticos si es necesario.

Si la presión de los neumáticos es muy baja, estos podrían desgastarse en exceso y sobrecalentarse.

Para disfrutar de una conducción cómoda y prolongar al máximo la vida de los neumáticos, estos deben tener la presión adecuada.

MANTENIMIENTO

NOTA:

La presión de los neumáticos se debe comprobar con los neumáticos en frío.

La presión de los neumáticos se ve afectada por la temperatura ambiental y la altitud. Si la temperatura ambiental y la altitud cambian en gran medida durante un trayecto, la presión de los neumáticos se debe comprobar y ajustar en consecuencia.

La mayoría de los países tienen su propia normativa en lo referente a la profundidad mínima de la banda de rodadura de los neumáticos. Siga las normativas locales. Cuando vaya a instalar nuevas llantas o neumáticos, compruebe siempre el equilibrio de las ruedas.

PRECAUCIÓN

Para preservar la seguridad y estabilidad de conducción del vehículo, utilice solamente los neumáticos y la presión recomendados. Si un neumático se ha pinchado y reparado, el vehículo no deberá circular a más de 60 km/h durante las 24 horas posteriores a la reparación. Pasadas esas 24 horas, nunca deberá superar los 90 km/h. Si un neumático tiene un pinchazo, este debe repararse lo antes posible.

Los neumáticos delantero y trasero deben ser del mismo fabricante y tener el mismo dibujo en la banda de rodadura.

Cuando los neumáticos están nuevos, pueden patinar si no se lleva a cabo el rodaje adecuado. Esto podría provocar una pérdida de control y lesiones. Conduzca el vehículo a una velocidad moderada e inclínelo en ángulos diferentes para que los neumáticos creen fricción con el suelo por toda la superficie de la banda de rodadura. La superficie de fricción normal se formará una vez realizado el periodo de rodaje, de 160 km. Durante el periodo de rodaje evite frenar y acelerar bruscamente, así como dar giros bruscos a gran velocidad.

Carga útil de los neumáticos

La carga útil máxima recomendada de los neumáticos es: 150 kg (330,7 lb), incluido el piloto, el equipaje/carga y los accesorios.

MANTENIMIENTO

Fricción de los neumáticos

Cuando se supera el límite de uso de la banda de rodadura de los neumáticos, estos son más susceptibles de sufrir pinchazos y fallos. Una estimación aceptada es que el 90 % de todos los fallos de los neumáticos se producen durante el último 10 % de la vida útil de la banda de rodadura, por lo que no es seguro seguir usando los neumáticos hasta que no les queden pelos. Conforme a lo indicado en la Tabla de mantenimiento periódico, mida la profundidad del dibujo de la banda de rodadura de los neumáticos con un medidor de profundidad y si alguno ya no tiene la profundidad mínima permitida, cámbielo.

Compruebe visualmente si la banda de rodadura de los neumáticos tienen grietas o cortes y si alguno está muy dañado, cámbielo. Por ejemplo, si se ve una expansión parcial en el neumático, significa que está muy dañado.

Quite las piedras o partículas extrañas que haya incrustadas en la banda de rodadura.

PRECAUCIÓN

Si se va a dejar el vehículo guardado durante mucho tiempo y la temperatura ambiental es inferior a -10 °C (14 °F), se recomienda dejar el vehículo en interiores.

En invierno, no utilice el caballete lateral para dejar el vehículo aparcado durante mucho tiempo. Utilice el caballete central (si estuviese equipado) o un soporte de estacionamiento para estacionar el vehículo, ya que los neumáticos no deben soportar el peso del vehículo.

Cuando deje el vehículo aparcado en invierno, no permita que los neumáticos queden hundidos en nieve o hielo.

Si va a dejar el vehículo estacionado al aire libre durante mucho tiempo en invierno, coloque bajo los neumáticos una cubierta para el suelo que los aisle y los proteja.

MANTENIMIENTO

Inspección de la cadena de transmisión

Por seguridad y para evitar un excesivo desgaste, cada día, antes de conducir, se debe comprobar la holgura y la lubricación de la cadena de transmisión según lo indicado en la Tabla de mantenimiento periódico. Si la cadena se desgasta demasiado o se ajusta incorrectamente, los componentes se desgastarán en exceso y podrían producirse averías.

Si la cadena está muy tensa, se desgastarán más rápidamente la cadena, el piñón, la corona y la llanta trasera. Puede que algunas piezas se agrieten o rompan al ponerlas bajo una carga.

Si la cadena está demasiado floja, puede caerse del piñón o la corona, lo que podría hacer que se bloquee la rueda trasera o se dañase el motor.

La vida útil de la cadena de transmisión depende en gran medida del mantenimiento que se le proporcione.

Inspección de suciedad en la cadena

Se debe comprobar si la cadena está sucia de forma periódica y siempre después de conducir en condiciones severas.

Si la cadena está sucia, limpie las partículas de suciedad grandes con un chorro de agua a baja presión. Limpie la suciedad y el lubricante que quede con un agente de limpieza para cadenas.

Una vez que la cadena esté seca, rocíela con un lubricante para cadenas adecuado.

ADVERTENCIA

Al rociar el lubricante sobre la cadena, no deje que este salpique sobre otras piezas. Si cae lubricante sobre los neumáticos, se reducirá su agarre, y si cae sobre los discos de freno, se reducirá su eficacia. Si durante la lubricación de la cadena se mancha alguno de estos componentes, límpielo con un producto de limpieza adecuado.

MANTENIMIENTO

Inspección de tensión de la cadena

Ponga la caja de cambios en punto muerto.

Aparque el vehículo con el caballete lateral sobre una superficie nivelada.

Empuje hacia arriba la parte media de la cadena hasta que quede tensa y mida la distancia con respecto a la posición inicial.

Si la tensión de la cadena no cumple con las especificaciones, ajústela conforme al estándar.

Valor estándar: 30 mm ~ 40 mm (1,18 in ~ 1,57 in)

NOTA:

Antes de ajustar la holgura de la cadena, gire varias veces la rueda trasera para repetir la medición de la holgura en diferentes posiciones de la rueda.

Ajuste de tensión de la cadena (si estuviese equipado)

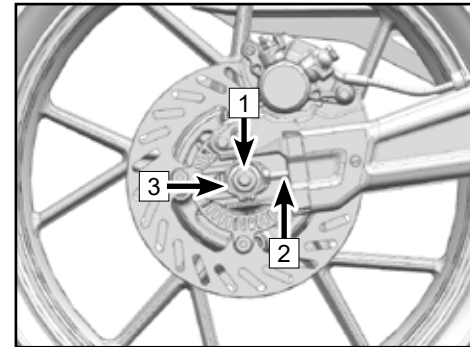
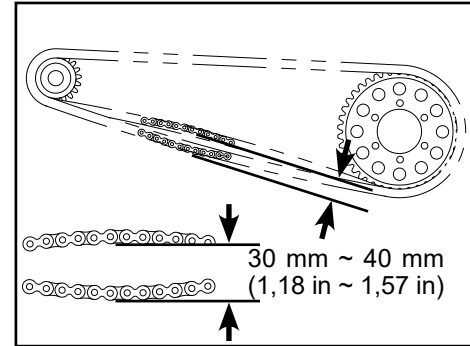
Afloje la tuerca del eje de la rueda trasera [1].

Para regular la tensión de la cadena, atornille los pernos de ajuste izquierdo y derecho [2].

Asegúrese de que las marcas de alineación de los tensores de cadena izquierdo y derecho [3] coincidan con las marcas de referencia.

Asegúrese de que el tensor se agarra al perno de ajuste.

Apriete la tuerca del eje de la rueda trasera.



MANTENIMIENTO

Ajuste de tensión de la cadena (si estuviese equipado)

Afloje la contratuerca del cubo excéntrico **1**.

Utilice la herramienta de ajuste de la cadena del juego de herramientas para insertar los dientes **2** del tensor excéntrico de la cadena.

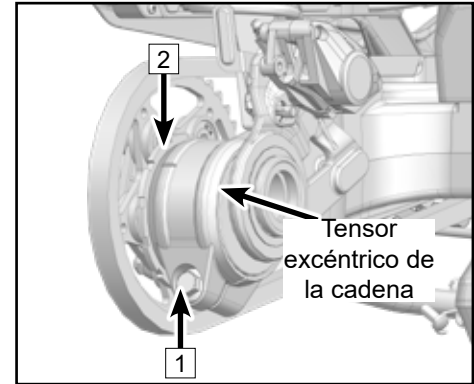
Para aflojar la cadena, gire el tensor excéntrico de la cadena hacia la derecha.

Para tensar la cadena, gire el tensor excéntrico de la cadena hacia la izquierda.

NOTA: Si no se puede girar el tensor excéntrico de la cadena, pruebe a aflojar más el perno. Si sigue sin poder girarse, póngase en contacto con un centro de servicio autorizado por CFMOTO. Tras realizar el ajuste, compruebe si el tensor excéntrico de la cadena está en contacto firme con la cara del extremo de la horquilla trasera. Si hubiese un hueco, utilice un martillo de goma para golpear ligeramente la cara del extremo exterior del tensor excéntrico de la cadena, a fin de que encaje con la cara del extremo de la horquilla trasera. De lo contrario, tanto la pinza como el disco de freno se desgastarán de forma desigual.

Apriete la contratuerca **1**.

Par: 70 N•m



NOTA: Para mejorar la claridad, las piezas mostradas en la imagen ocultan parte de la estructura. Esta figura está realizada desde la perspectiva de la parte trasera de la cadena.

MANTENIMIENTO

Inspección de desgaste

Ponga la caja de cambios en punto muerto.

Aparque el vehículo con el caballete lateral sobre una superficie nivelada.

Aplique tensión a la cadena o cuelgue un objeto de 10 kg (22 lb) de la cadena.

Para comprobar la elongación, mida la longitud entre 20 eslabones. Si la longitud medida supera el límite estándar, cambie la cadena por una nueva.

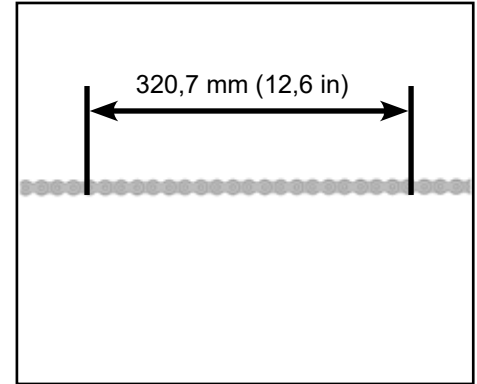
Límite estándar: 320.7 mm (12.6 in)

PELIGRO

Por su seguridad, use la cadena estándar. Si la cadena está alargada, no se debe cortar y volver a montar en el vehículo bajo ningún concepto. Deberá cambiarse en un concesionario de CFMOTO autorizado.

Inspeccione la corona y el piñón para comprobar si presentan algún tipo de desgaste.

Si el piñón o la corona están desgastados, se deben cambiar ambos.



MANTENIMIENTO

Equipo de frenos

Para garantizar tanto un rendimiento excelente de su vehículo como su seguridad personal, el vehículo debe repararse y mantenerse conforme a la Tabla de mantenimiento periódico. Asegúrese de que todas las piezas del equipo de frenos estén en buen estado. Si se produce algún tipo de daño en el equipo de frenos, lleve el vehículo a un concesionario autorizado para que lo inspeccionen.

Inspección de la maneta del freno delantero

Aparque el vehículo con el caballete lateral sobre una superficie nivelada. Agarre suavemente la maneta del freno delantero y compruebe su juego libre.

Juego libre: 3 mm ~ 6 mm (0,12 in ~ 0,23 in)

Compruebe si la maneta del freno delantero tiene alguna fisura o hace algún ruido extraño.

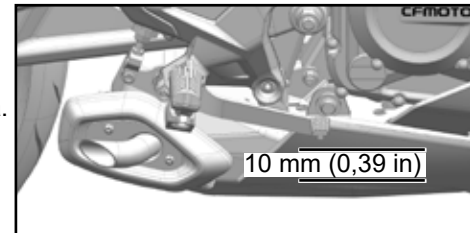
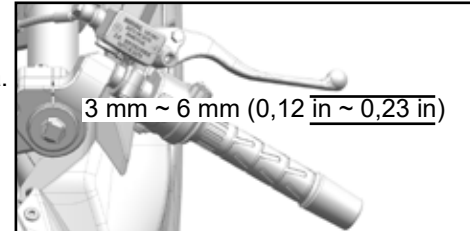
Si tiene algún problema, cambie las piezas por unas nuevas.

Inspección del pedal de freno trasero

Aparque el vehículo con el caballete lateral sobre una superficie nivelada. Pise suavemente el pedal de freno trasero y compruebe su juego libre.

Juego libre: 10 mm (0,39 in)

Compruebe si el pedal de freno trasero tiene alguna fisura o hace algún ruido extraño. Si tiene algún problema, cambie las piezas por unas nuevas.



⚠ ADVERTENCIA

Si al aplicar la manera o el pedal de freno, alguno parece blando, puede que haya aire en una manguera del líquido de frenos o que falte líquido. Esta condición es peligrosa, por lo que no debe conducir el vehículo en este estado. Acuda inmediatamente a un concesionario de CFMOTO autorizado para que comprueben el equipo de frenos.

MANTENIMIENTO

Inspección del nivel de líquido de frenos

Aparque el vehículo con el caballete lateral.

Compruebe el nivel de líquido de los depósitos de líquido de frenos de los frenos delantero y trasero.

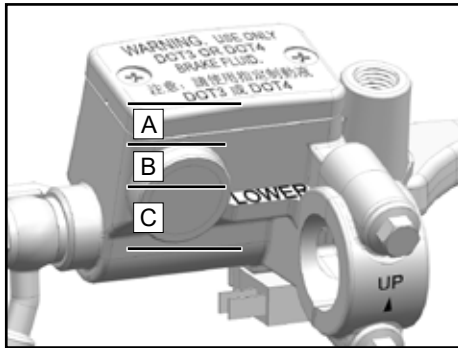
Si el nivel de líquido de frenos se encuentra dentro de la zona «B»: el nivel es correcto.

Si el nivel de líquido de frenos se encuentra dentro de la zona «A»: purgue el líquido sobrante hasta que el nivel se encuentre dentro de la zona «B».

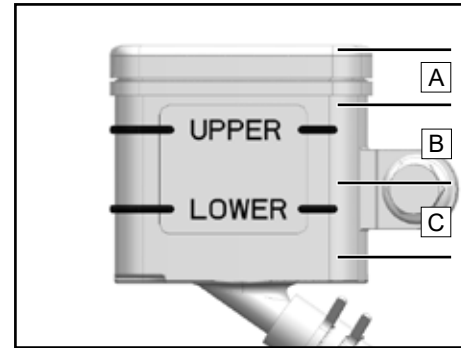
Si el nivel de líquido de frenos se encuentra en la zona «C» o no se puede ver el nivel: rellene el depósito con el mismo líquido de frenos hasta que el nivel esté dentro de la zona «B».

ADVERTENCIA

Si el nivel de líquido de frenos cae hasta la zona «C» con frecuencia, significa que el equipo de frenos tiene alguna fuga, no está sellado o está dañado. Acuda inmediatamente a un concesionario de CFMOTO autorizado para que comprueben el equipo de frenos.



Depósito de líquido de frenos del freno delantero



Depósito de líquido de frenos del freno trasero

MANTENIMIENTO

Adición de líquido de frenos

ADVERTENCIA

El líquido de frenos irrita la piel. Si este tipo de líquido entra en contacto con la piel, se debe lavar la zona afectada con agua abundante.

Mantenga el líquido de frenos fuera del alcance de los niños.

Evite que el líquido de frenos entre en contacto con la piel, los ojos y la ropa. Utilice gafas y ropa de protección cuando sea necesario.

En caso de ingerir líquido de frenos, se debe consultar inmediatamente a un médico.

Si el líquido de frenos entra en contacto con los ojos, lávese los ojos a conciencia con agua y consulte a un médico inmediatamente.

Si le cae líquido de frenos en la ropa, cámbiese de ropa.

ADVERTENCIA

Si se usa el líquido de frenos durante mucho tiempo y no se cambia, su eficacia de frenado se verá reducida. El líquido de frenos se debe cambiar conforme a lo indicado en la Tabla de mantenimiento periódico. Solo se debe usar el líquido de frenos del mismo tipo, DOT4, tal y como se indica en el depósito de líquido de frenos. Si se mezclan tipos de líquido de frenos diferentes, se pueden producir daños o averías en el equipo de frenos. Para el mantenimiento del líquido de frenos, póngase en contacto con un concesionario de CFMOTO autorizado.

NOTA

Si baja el nivel de líquido de frenos, se produce una presión negativa en el interior del depósito que podría deformar la junta del depósito. Para liberar la presión, quite el tapón del depósito. Ajuste la junta del depósito y, a continuación, coloque la junta y el tapón.

MANTENIMIENTO

Depósito de líquido de frenos del freno delantero

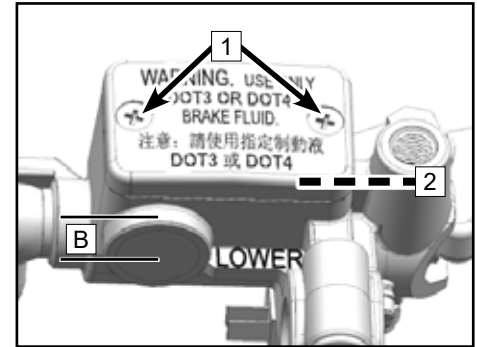
Quite los tornillos [1].

Quite la cubierta y la junta del depósito [2].

Añada líquido de frenos hasta que el nivel se encuentre dentro de la zona «B».

Vuelva a colocar la cubierta y la junta del depósito.

Ponga los tornillos.



Depósito de líquido de frenos del freno trasero

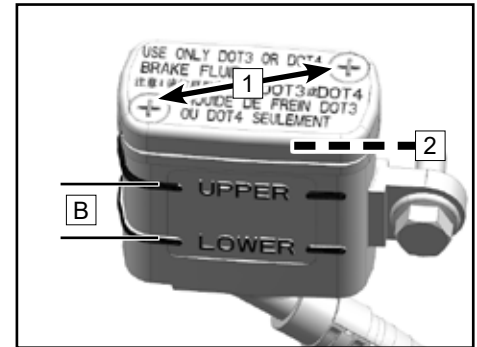
Quite los tornillos [1].

Quite la cubierta y la junta del depósito [2].

Añada líquido de frenos hasta que el nivel se encuentre dentro de la zona «B».

Vuelva a colocar la cubierta y la junta del depósito.

Ponga los tornillos.



MANTENIMIENTO

Inspección de los discos de freno

Se debe comprobar periódicamente si los discos de freno presentan algún tipo de daño, deformación, fisura o desgaste. Si los discos de freno están dañados, pueden producir una avería en el sistema de frenado. Cuando los discos de freno están desgastados, la distancia de frenado aumenta. Si los discos de freno están dañados o han superado el límite de desgaste, póngase en contacto inmediatamente con un concesionario autorizado para cambiarlos por unos nuevos.

Se debe comprobar el grosor de los discos de freno delantero y trasero en varias posiciones.

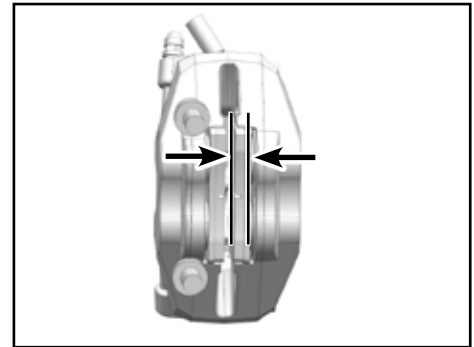
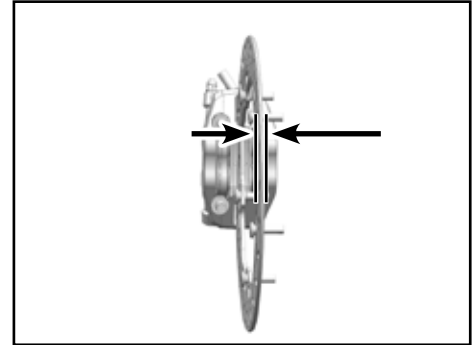
Límite de desgaste de discos de freno: 3 mm (0.12 in)

Inspección de las pinzas de freno

Antes de conducir, inspeccione las pinzas de freno. Compruebe periódicamente que las pastillas de freno no tengan menos del grosor mínimo. Si la pastilla de freno está demasiado gastada, la placa de acero rozará los discos de freno, lo que reducirá gravemente la capacidad de frenada y dañará el equipo de frenos. Compruebe que las pastillas de freno de todas las pinzas de freno tengan al menos el grosor mínimo definido.

Grosor mínimo de forro de freno: ≥ 1 mm (0.04 in)

Si la pastilla de freno tiene un grosor inferior al límite mínimo o se encuentra dañada, póngase en contacto inmediatamente con un concesionario autorizado para reparar el equipo de frenos.



MANTENIMIENTO

Sistema de frenos antibloqueo (ABS)

El ABS es un sistema de seguridad que impide que las ruedas se bloqueen al conducir en línea recta sin la influencia de fuerzas laterales.

Con la ayuda del ABS, al frenar a fondo o al frenar en superficies deslizantes o con grava, charcos u otras condiciones de poca adherencia, se impide el bloqueo de las ruedas, que podría ser peligroso.

 PELIGRO
--

No siempre es posible impedir el vuelco del vehículo en condiciones de conducción extrema, como cuando el equipaje está cargado con un centro de gravedad alto, la carretera tiene diferentes superficies, se baja por pendientes muy pronunciadas o se frena a fondo sin soltar la maneta del embrague. Debe adaptar su estilo de conducción a las condiciones de la carretera y a su nivel de pilotaje.

El ABS funciona con dos circuitos de freno independientes (frenos delantero y trasero). Cuando la unidad de control electrónica del freno detecta que una rueda va a bloquearse, el ABS comienza a regular la presión del freno. El proceso de regulación se puede percibir en forma de ligeras pulsaciones en la maneta del freno de mano o en el pedal del freno.

Tras encender el vehículo mediante el interruptor de encendido, el indicador de ABS debería iluminarse. Asimismo, este debería apagarse tras poner el vehículo en movimiento. Si el indicador de ABS no se apaga tras poner el vehículo en movimiento o si se enciende durante la conducción, significa que hay una avería en el ABS. En esta situación, el ABS no funcionará y las ruedas podrían bloquearse al frenar. El equipo de frenos seguirá funcionando con normalidad, pero el ABS no estará disponible.

MANTENIMIENTO

Sistema de frenada combinada (CBS)

El CBS (por sus siglas en inglés) es un sistema que puede frenar tanto la rueda trasera como la delantera al mismo tiempo usando solamente el freno trasero. Una distribución razonable de la fuerza de frenado delantero y trasero puede mejorar la desaceleración del frenado, reducir la distancia de frenado y obtener el máximo rendimiento del equipo de frenos al conducir en carreteras con malas condiciones y áreas con una meteorología cambiante, eliminar problemas de inestabilidad durante el frenado, como el deslizamiento lateral, el desvío de la trayectoria o la pérdida de control de la dirección, así como proporcionar una buena capacidad de frenada, maniobrabilidad y estabilidad.

Cuando el piloto pisa el pedal del freno, la fuerza hidráulica producida por la bomba de aceite del freno trasero pasará directamente al pistón central de la pinza del freno trasero, que, a continuación, frenará la rueda trasera. Si el piloto continúa pisando el pedal del freno, aumentará gradualmente la fuerza hidráulica producida por la bomba de aceite del freno trasero, la válvula de retardo comenzará a trabajar, la fuerza hidráulica se pasará a través de la válvula de retardo hasta el pistón central de la pinza de freno de la rueda delantera y, a continuación, la rueda delantera frena y el vehículo reducirá la velocidad inmediatamente. Si al usar el freno trasero solamente la deceleración no es la adecuada, se puede utilizar al mismo tiempo la maneta del freno delantero para aumentar la fuerza de frenado de la rueda delantera y conseguir que la motocicleta se detenga rápidamente.

ADVERTENCIA

El CBS solo puede ofrecer cierta fuerza de frenado a la rueda delantera cuando se aplica el freno de la rueda trasera. Si se quiere obtener el mejor efecto de frenada, se debe usar al mismo tiempo la maneta del freno delantero.

MANTENIMIENTO

Amortiguadores

Inspección de los amortiguadores

Agarre el manillar y mantenga apretado el freno delantero. A continuación, comprima la horquilla delantera varias veces para comprobar que funcione con suavidad. Compruebe visualmente que los amortiguadores delanteros no tengan fugas de aceite ni arañazos y que no hagan ruido de fricción al moverse.

Después de conducir el vehículo, compruebe que no haya barro, suciedad ni residuos en los amortiguadores delanteros. Limpie periódicamente estas superficies. Si no se lleva a cabo su mantenimiento, podría dañarse la junta de aceite y fugarse el aceite del amortiguador.

Apoye su peso varias veces sobre el asiento para comprobar que el amortiguador trasero funcione con suavidad.

Compruebe visualmente que el amortiguador trasero no tenga fugas de aceite.

Si tiene dudas sobre si el amortiguador delantero o el trasero está o no funcionando correctamente, póngase en contacto con un concesionario de CFMOTO autorizado para que lo inspeccione inmediatamente.

MANTENIMIENTO

Inspección de los amortiguadores

Agarre el manillar y comprima varias veces la horquilla delantera para comprobar si funciona con suavidad. Compruebe visualmente que el amortiguador delantero no tenga fugas de aceite ni arañazos y que no haga ruido de fricción al moverse.

Después de conducir el vehículo, compruebe que no haya barro en el amortiguador delantero. De haberlo, límpielo para evitar daños en la junta de aceite y fugas de aceite del amortiguador.

Presiones varias veces el asiento para comprobar que el amortiguador trasero funcione con suavidad.

Compruebe visualmente que el amortiguador trasero no tenga ninguna fuga de aceite.

Si tiene alguna duda sobre el amortiguador trasero, póngase en contacto con un concesionario de CFMOTO autorizado.

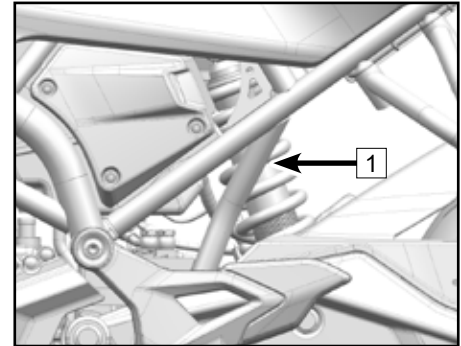
Ajuste del amortiguador trasero

El amortiguador trasero **1** ya se entrega de fábrica ajustado a su mejor estado, que es el adecuado para la mayoría de situaciones.

No ajuste por su cuenta la precarga del muelle del amortiguador trasero.

⚠ PELIGRO

Esta pieza contiene gas de nitrógeno a alta presión. Si no se manipula correctamente, se puede producir una explosión. Lea el aviso correspondiente y no lo queme, pinche ni abra.



MANTENIMIENTO

Sistema eléctrico y de luces

Batería

La batería de este vehículo no requiere mantenimiento. Por lo tanto, no es necesario comprobar el nivel de electrolitos de la batería ni añadir agua destilada. Para garantizar la máxima vida útil posible de la batería, manténgala cargada adecuadamente para garantizar que la batería tenga capacidad de reserva disponible para alimentar el motor de arranque. Si la motocicleta se usa con frecuencia, la batería se carga a través del sistema de carga de la motocicleta. Si la motocicleta se utiliza solo de forma ocasional o para trayectos cortos, la batería podría descargarse. Las baterías también se pueden descargar por sí solas debido a la falta de uso. El ritmo al que se descarga una batería depende del tipo de batería y de la temperatura ambiental. Por ejemplo, cuando aumenta la temperatura ambiental, el ritmo aumenta en un factor de 1 por cada 15 °C que aumente la temperatura.

En climas fríos, si la batería no está debidamente cargada, se podrían congelar fácilmente los electrolitos, lo que puede dar lugar a grietas en la batería y a la deformación de las placas de los electrodos. Cuando la batería se carga del todo y de forma adecuada, mejora su resistencia a la congelación.

NOTA: Debido al diseño de la motocicleta y a la colocación de los componentes, la extracción y la instalación de la batería solo la deben llevar a cabo técnicos de CFMOTO en un taller debidamente equipado.

MANTENIMIENTO

Mantenimiento de la batería

Mantenga siempre la batería cargada del todo. De lo contrario, esta podría dañarse y reducirse su vida útil.

Si no conduce este vehículo con frecuencia, compruebe cada semana el voltaje de la batería con un voltímetro. Si es inferior a 12,8 voltios, la batería debe cargarse con un cargador apropiado (consúltelo con su concesionario). Si no va a usar el vehículo durante un periodo superior a 2 semanas, la batería debe mantenerse con un cargador de goteo adecuado. No utilice un cargador rápido para automóviles, ya que podría sobrecalentar la batería y dañarla.

Cargador de batería

Póngase en contacto con su concesionario para obtener las especificaciones del cargador de batería.

Carga de la batería

Antes de cargar la batería, extráigala del vehículo.

Conecte los cables positivo y negativo del cargador y cargue la batería a un ritmo de 1/10 A con respecto la capacidad de la batería. Por ejemplo, el ritmo de carga para una batería de 10 Ah (amperios/hora) sería de 1 amperio.

Antes de instalar la batería, asegúrese de que esté totalmente cargada.

ADVERTENCIA

No instale en esta motocicleta una batería de celdas húmedas convencional. El sistema eléctrico no funcionará correctamente y se producirán daños.

Para quitar la batería, quite primero el terminal negativo y después, el positivo. Para instalar la batería, el proceso se realiza a la inversa.

NOTA:

Cuando vaya a cargar una batería sin mantenimiento, siga siempre las instrucciones mostradas en la etiqueta.

MANTENIMIENTO

Luces

Las luces de carretera y de cruce se pueden regular. Gire la perilla de ajuste de luz **1** para ajustarla.

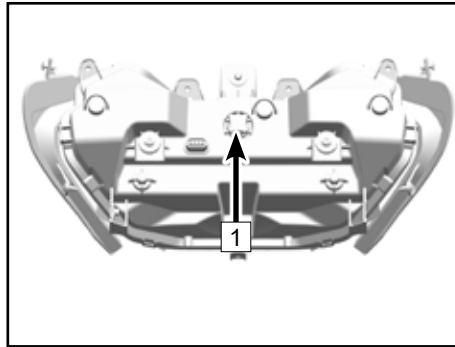
⚠ PRECAUCIÓN

La altura de la luz de carretera/cruce debe cumplir con las normativas locales. El haz de luz estándar se determina con las ruedas delantera y trasera tocando el suelo y el piloto sentado sobre la motocicleta.

Todas las luces forman parte de una estructura LED, que no se puede reparar una vez que se daña o avería. Si un LED está dañado o averiado, acuda al concesionario para que cambien todo el conjunto.

⚠ PRECAUCIÓN

No deje el vehículo encendido mucho tiempo con el motor apagado. Si se deja encendida la luz delantera continuamente, se gastará la batería y no se podrá poner en marcha el motor.



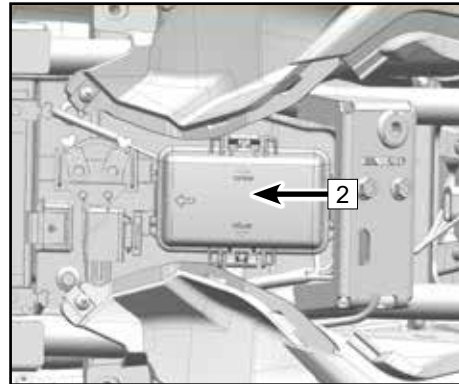
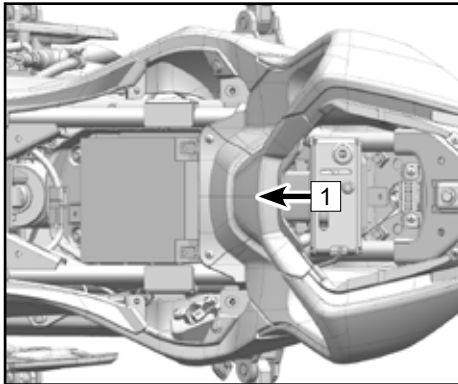
MANTENIMIENTO

Fusibles

La caja de fusibles **2** se encuentra bajo el protector de plástico **1**, y se puede ver tras desmontar el asiento y el protector de plástico. Si se ha fundido un fusible, compruebe que no haya ninguna avería en el sistema eléctrico y cambie el fusible por uno nuevo del mismo tipo.

ADVERTENCIA

No utilice ningún fusible diferente al estándar. El fusible fundido debe sustituirse por uno nuevo de igual amperaje. El amperaje se muestra en el fusible.



MANTENIMIENTO

Catalizador

Esta motocicleta está equipada con un catalizador en el sistema de escape. El platino y el rodio que hay dentro del catalizador reacciona con los gases de escape del motor, que contienen monóxido de carbono e hidrocarburos, y antes de liberarlos al medio ambiente, los convierte en dióxido de carbono y agua, que son más respetuosos con el medio ambiente.

Para que el catalizador funcione correctamente, se deben tomar las siguientes precauciones:

Utilizar únicamente gasolina sin plomo. Nunca utilizar gasolina con plomo. La gasolina con plomo reduce en gran medida la vida útil del catalizador.

El vehículo no debe moverse con el motor encendido y una marcha puesta y con el interruptor de encendido y/o el interruptor de arranque/parada del motor apagado. Si la batería está descargada, no intente poner el motor en marcha muchas veces. En estas condiciones, la mezcla no quemada de aire y combustible puede llegar al sistema de escape y acelerar la reacción con el catalizador, lo que, cuando el motor está caliente, hace que se sobrecaliente el catalizador y se dañe y que, cuando el motor está frío, se reduzca el rendimiento del catalizador.

PRECAUCIÓN

Utilizar únicamente gasolina sin plomo. Incluso una pequeña cantidad de plomo puede dañar los metales preciosos que hay dentro del catalizador y provocar que este se averíe. No introduzca aceite de motor ni aceite antioxidante en el silenciador. Esto podría provocar la avería del catalizador.

MANTENIMIENTO

Sistema de evaporación de combustible

Este vehículo está equipado con un sistema EVAP. Los vapores de combustible del depósito de combustible se aspiran hacia el interior de un depósito de carbón a través de un tubo de absorción. Cuando se detiene el motor, un depósito que contiene carbón activado absorbe los vapores del combustible. Cuando el motor está en marcha, los vapores de combustible absorbidos en el interior del depósito de carbón pasan al interior de la admisión de aire y se queman como parte normal del proceso de combustión. De este modo se evita liberar dichos vapores directamente al aire y contaminar el medio ambiente. Mientras tanto, el sistema EVAP equilibra la presión del aire que hay dentro del depósito de combustible. Si la presión interior del depósito de combustible es inferior a la exterior, esta repone la presión del aire mediante el tubo de aire del depósito de carbón y el tubo de absorción. El sistema de tubos del EVAP nunca debe bloquearse ni apretarse. De lo contrario, podría dañarse la bomba de combustible y deformarse o romperse el depósito de combustible.

En caso de avería de algún componente del sistema de evaporación de combustible, póngase en contacto con un concesionario de CFMOTO. No modifique el sistema de evaporación de combustible o este dejará de cumplir los requisitos de las normativas medioambientales. Tras cualquier reparación deben conectarse debidamente los tubos y asegurarse de que no estén rotos ni tengan fugas de aire, bloqueos, deformaciones, roturas, daños, etc.

LIMPIEZA Y ALMACENAMIENTO

Limpieza y almacenamiento de la motocicleta

Precauciones generales

Para prolongar la vida útil de la motocicleta, esta debe mantenerse limpia y en el mejor estado posible. El uso de una funda transpirable de alta calidad para motocicletas le ayudará a proteger el vehículo cuando esté guardado.

- La motocicleta solo debe lavarse una vez que se hayan enfriado el motor y el sistema de escape.
- No utilice detergentes agresivos en las juntas, las pastillas de freno o los neumáticos.
- Lave el vehículo a mano. No utilice un pulverizador de alta presión.
- Evite todos los disolventes, detergentes y químicos agresivos, así como los productos de limpieza del hogar como el hidróxido de amonio.
- Tanto la gasolina, como el líquido de frenos y el líquido refrigerante dañan las superficies de plástico pintadas. Si se derrama cualquiera de estos líquidos sobre algún plástico pintado, lávelo inmediatamente.
- Evite el uso de cepillos metálicos, lana de acero y demás almohadillas o cepillos abrasivos para limpiar el vehículo.
- Tenga cuidado al lavar el parabrisas, la cubierta del faro delantero y demás piezas de plástico, ya que se pueden rayar fácilmente.
- No use agua a alta presión, ya que puede penetrar en las juntas y los componentes eléctricos y dañar el vehículo.
- Evite rociar agua dentro de ciertas zonas, como las tomas de admisión de aire, el sistema de combustible, los componentes eléctricos, las salidas del silenciador y la cerradura del depósito de combustible.

LIMPIEZA Y ALMACENAMIENTO

Lavado del vehículo

- Lave el vehículo con agua fría para eliminar la suciedad que pueda haber suelta.
- Mezcle en un cubo agua y detergente suave para motocicletas o automóviles. Utilice un trapo suave o una esponja para lavar la motocicleta. En caso necesario, utilice un desengrasante suave para eliminar el aceite o la grasa acumulada. Empiece por la parte superior de la motocicleta y termine por la parte inferior.
- Cuando haya terminado de lavar la motocicleta, enjuáguela con agua limpia para quitar los residuos que puedan quedar (los restos de detergente pueden dañar los componentes de la motocicleta).
- Para evitar arañazos, seque la motocicleta con un trapo suave.
- Ponga el motor en marcha y déjelo a ralentí varios minutos. El calor del motor ayudará a secar las zonas del vehículo que estén mojadas.
- Conduzca la motocicleta con cuidado, a baja velocidad, y utilice el freno varias veces. Esto ayudará a que se sequen los frenos y vuelvan a funcionar con normalidad.
- Lubrique la cadena de transmisión para que no se oxide.

NOTA:

Si conduce la motocicleta en zonas costeras o en las que se ha aplicado sal a la carretera, lávela inmediatamente después de conducir con agua fría. No utilice agua caliente para lavar el vehículo, ya que acelera la reacción química de la sal. Tras secar el vehículo, se debe aplicar un espray anticorrosivo a todas las superficies metálicas o cromadas para evitar que se oxiden. Si se conduce bajo la lluvia o simplemente se lava la motocicleta, puede que se forme condensación dentro de la lente del faro delantero. Si esto sucede, ponga el motor en marcha y encienda el faro para que se evapore la humedad.

LIMPIEZA Y ALMACENAMIENTO

Protección de la superficie

Tras lavar la motocicleta, aplique una cera comercial para motocicletas/automóviles sobre las superficies pintadas, ya sean de plástico o metal. La cera deberá aplicarse cada tres meses o cuando las condiciones lo requieran. Utilice siempre productos no abrasivos tal como se indique en las instrucciones.

Parabrisas y otros plásticos

Tras lavar la motocicleta, seque las piezas de plástico con un trapo suave. Cuando el vehículo esté seco, aplique un pulimento o producto de limpieza homologado para plástico en el parabrisas, la lente del faro y demás piezas de plástico no pintadas.

PRECAUCIÓN

Las piezas de plástico se pueden deteriorar y romper si entran en contacto con sustancias químicas o productos de limpieza para el hogar, como gasolina, líquido de frenos, limpiacristales, adhesivo de fijación de roscas u otras sustancias químicas agresivos. Si una pieza de plástico entra en contacto con cualquier sustancia química agresiva, lávela con agua y compruebe que no se haya dañado. Evite el uso de almohadillas o cepillos abrasivos para limpiar las piezas de plástico, ya que dañarán su superficie.

Cromo y aluminio

Las piezas de aluminio sin revestimiento y de aleación de cromo expuestas al aire se pueden oxidar y quedarse apagadas y sin brillo. Estas piezas se deben limpiar con un detergente y pulir con un espray abrillantador. Las ruedas de aluminio, estén o no pintadas, se deben limpiar con un detergente especial.

Productos de cuero, vinilo y goma

Si su motocicleta tiene accesorios de cuero, límpielos con un tratamiento/producto de limpieza especial para cuero. Si las partes de cuero se lavan con detergente y agua, se dañarán y se reducirá su vida útil. Las partes

LIMPIEZA Y ALMACENAMIENTO

de vinilo se deben limpiar por separado. Los neumáticos y demás componentes de goma se deben tratar con un producto para el cuidado de la goma a fin de prolongar su vida útil.

PELIGRO

Se debe tener especial cuidado al tratar los neumáticos a fin de que el producto para el cuidado de la goma no reduzca el agarre de la banda de rodadura. Si no se aplica correctamente, podría reducirse la tracción entre neumático y suelo, lo que probablemente le haga perder el control del vehículo.

LIMPIEZA Y ALMACENAMIENTO

Puesta fuera de servicio para el almacenamiento

Limpie con cuidado todo el vehículo.

Ponga el motor en marcha durante cinco minutos, apáguelo y, a continuación, cambie el filtro y el aceite de motor.


PELIGRO

El aceite de las motocicletas es una sustancia tóxica. Deseche el aceite usado de manera correcta. Mantenga el aceite usado fuera del alcance de los niños. Si el aceite entra en contacto con la piel, se debe lavar inmediatamente.

Rellene el depósito de aceite con aceite de motor nuevo.

Rellene el depósito de combustible con combustible y el aditivo de combustible adecuado.

PELIGRO

En determinadas condiciones, la gasolina es altamente inflamable y explosiva. Gire la llave de encendido hasta la posición «» cuando vaya a trabajar en el vehículo. No fume. Asegúrese de que la zona esté bien ventilada y que no haya ninguna fuente de llamas o chispas. Esto incluye cualquier aparato con un indicador luminoso. La gasolina es una sustancia tóxica. La gasolina debe desecharse correctamente. Mantenga el aceite usado fuera del alcance de los niños. Si el aceite entra en contacto con la piel, se debe tratar inmediatamente.

Reduzca la presión de los neumáticos un 20 % durante el periodo que la motocicleta no se vaya a utilizar.

Separe las ruedas del suelo mediante tabloncillos de madera u otro material para mantener la humedad lejos del vehículo.

Aplique un spray anticorrosivo sobre todas las superficies metálicas no pintadas para evitar que se oxiden. Evite rociar las partes de goma o los frenos.

LIMPIEZA Y ALMACENAMIENTO

Lubrique la cadena de transmisión y todos los cables.

Extraiga la batería del vehículo. Guárdela en un lugar fresco y seco que no esté expuesto a la luz del sol. Asegúrese de que la batería esté cargada del todo siguiendo las indicaciones de la Tabla de mantenimiento periódico.

Cubra el tubo de escape silenciador con bolsas de plástico y átelas para evitar que le entre humedad.

Coloque una funda sobre la motocicleta para evitar que se acumule polvo y suciedad sobre ella.

Puesta en servicio tras el almacenamiento

Retire las bolsas de plástico del silenciador.

Compruebe el estado de la batería. Cargue la batería si es necesario y, a continuación, vuelva a instalarla en la motocicleta.

Lubrique los puntos articulados que sea necesario (manetas del manillar, pedal del freno, etc.).

Compruebe todos los puntos enumerados en el apartado Inspección previa a la conducción.

Realice un recorrido de prueba a poca velocidad para comprobar que el vehículo funciona con normalidad.

Transporte del vehículo

Si debe transportar la motocicleta, debe hacerse en un remolque para motocicletas, un camión plataforma o un remolque con rampa de carga o plataforma elevadora, y deberá fijarse mediante correas de sujeción para motocicletas. Nunca intente remolcar el vehículo con una o ambas ruedas sobre el suelo.

LIMPIEZA Y ALMACENAMIENTO

Problemas generales y causas

Problema	Componentes	Posible causa	Solución
El motor no arranca	Sistema de combustible	No hay combustible en el depósito de combustible	Repostar
		Bomba bloqueada o dañada: mala calidad del combustible	Limpiar o sustituir
	Sistema de encendido	Avería de bujía: depósitos de carbón excesivos, uso prolongado	Limpiar o sustituir
		Avería de tapa de bujía: mal contacto o quemadura	Limpiar o sustituir
		Avería de bobina de encendido: mal contacto o quemadura	Limpiar o sustituir
		Avería de la ECU: mal contacto o quemadura	Limpiar o sustituir
		Avería de bobina de disparo: mal contacto o quemadura	Limpiar o sustituir
		Avería del estator: mal contacto o quemadura	Limpiar o sustituir
		Avería del cableado: mal contacto	Inspeccionar o ajustar
	Compresión de cilindro	Avería del mecanismo de arranque: desgastado o dañado	Limpiar o sustituir
		Válvulas de admisión y escape, asientos de válvulas defectuosos: demasiado combustible coloidal o uso prolongado	Limpiar o sustituir
		Avería de cilindro, pistón y anillo del pistón: demasiado combustible coloidal o desgaste	Limpiar o sustituir
		Fuga en el colector de admisión: uso prolongado	Limpiar o sustituir
		Avería en el sincronismo de las válvulas	Limpiar o sustituir

LIMPIEZA Y ALMACENAMIENTO

Potencia insuficiente	Válvula y pistón	Válvulas de admisión y escape, depósitos de carbón excesivos en los pistones: mala calidad del combustible y del aceite	Reparar o sustituir
	Embrague	El embrague patina: aceite de mala calidad, uso prolongado y sobrecarga	Ajustar o sustituir
	Cilindro y segmento	Cilindro, desgaste de segmentos del pistón: aceite de mala calidad y uso prolongado.	Cambiar el aceite
	Freno	El freno no se separa del todo: el freno está demasiado apretado	Ajustar
	Cadena principal	Cadena de transmisión demasiado tensa: ajuste incorrecto	Ajustar
	Motor	El motor se calienta excesivamente: mezcla demasiado rica o demasiado pobre, aceite o combustible de mala calidad, etc.	Ajustar o sustituir
Potencia insuficiente	Bujía	Holgura incorrecta de bujía, la especificación normal es de 0,8 mm-0,9 mm	Ajustar o sustituir
	Tubo de admisión	Fuga de aire del tubo de admisión: uso prolongado	Ajustar o sustituir
	Culata del cilindro	Fuga de aire en la culata del cilindro o en las válvulas	Ajustar o sustituir
	Sistema eléctrico	Avería del sistema eléctrico	Inspeccionar o reparar
	Filtro de aire	Filtro de aire atascado	Sustituir

LIMPIEZA Y ALMACENAMIENTO

Las luces delantera y trasera no funcionan	Cable	Malas conexiones	Ajustar
	Mandos combinados izquierdos y derechos	Mal contacto o daños en el interruptor	Ajustar o sustituir
	Luz delantera	Avería o daño en el portalámparas y la bombilla	Ajustar o sustituir
	Regulador	Inspección. Conexión suelta o quemada	Inspeccionar o sustituir
	Magneto	Inspeccionar la bobina: conexión mala o quemada	Inspeccionar o sustituir
La bocina no funciona	Batería	No hay electricidad	Recargar o cambiar
	Interruptor izquierdo	Avería o daño del botón de bocina	Ajustar o sustituir
	Cable	Mala conexión	Ajustar o reparar
	Bocina	Bocina dañada	Ajustar o sustituir

En la lista de arriba se incluyen las averías comunes de las motocicletas. Si su motocicleta ha sufrido una avería (especialmente si esta está relacionada con el sistema de inyección electrónica de combustible o el sistema de alarmas), póngase en contacto con un concesionario de CFMOTO autorizado para revisar y reparar el vehículo.

PELIGRO

No intente reparar las averías sin la ayuda de un profesional. Esto podría dar lugar a accidentes. Usted es responsable de los accidentes relacionados con las reparaciones o el mantenimiento que no se realicen en un concesionario CFMOTO.

Caja de telemática

Cuando compra un vehículo, debe comprobar en el concesionario si este viene equipado con una caja de telemática, llamada T-BOX, que es una pieza opcional.

La T-BOX es un terminal inteligente de vehículo que tiende un puente de comunicación entre propietarios y vehículos mediante la aplicación CFMOTO RIDE instalada en un dispositivo móvil. La aplicación CFMOTO RIDE se puede descargar desde la App Store de Apple para iPhone o desde Google Play para Android.

A			
	Adición de líquido de frenos	135	
	Advertencias de peligros potenciales	26	
	Ajuste de tensión de la cadena	130	
	Ajuste de tensión de la cadena (si estuviese equipado)	131	
	Amortiguadores	140	
	Arranque.....	90	
	Asidero y reposapiés de acompañante	40	
B			
	Batería	142	
	Bujía	117	
C			
	Caballote lateral	39	
	Cambio del aceite de motor y del filtro de aceite	114	
	Cambio de marcha y conducción	91	
	Capacidad de aceite de motor	116	
	Carga útil de los neumáticos	127	
	Catalizador	146	
	Cerradura del asiento	38	
	Cerradura del depósito de combustible.....	37	
	Cerraduras	36	
	Conducción segura	95	
	Conjunto del motor	113	
	Cromo y aluminio	150	
	Cuadro de instrumentos	41	
D			
	Definición de uso severo	98	
	Depósito de combustible	111	
	Depósito de líquido de frenos del freno delantero	136	
	Depósito de líquido de frenos del freno trasero	136	
E			
	Equipamiento para una conducción segura	23	
	Equipo de frenos	133	
	Especificación de neumáticos	126	
	Especificaciones.....	15	
	Estacionamiento.....	94	
F			
	Filtro de aire	120	
	Freno	93	
	Fricción de los neumáticos.....	128	
	Fusibles	145	
I			
	Indicaciones de seguridad.....	18	
	Indicadores del cuadro de instrumentos	41	
	Inspección de desgaste.....	132	
	Inspección de la cadena de transmisión	129	

Inspección de la maneta del freno delantero	133	Maneta del embrague	33
Inspección de las pinzas de freno	137	Maneta del freno de mano delantero	33
Inspección del nivel del aceite de motor	113	Mangueras del radiador	121
Inspección del nivel de líquido de frenos	134	Mantenimiento	98
Inspección del nivel del líquido refrigerante	124	N	
Inspección de los amortiguadores	140, 141	Neumático y cadena	126
Inspección de los discos de freno	137	Número VIN y número de serie del motor	14
Inspección del pedal de freno trasero	133	P	
Inspección de suciedad en la cadena	129	Palabras de advertencia	11
Inspección diaria de seguridad	88	Parabrisas y otros plásticos	150
Introducción	13	Pedal de cambio de marcha	38
J		Pedal de freno trasero	39
Juego de herramientas	110	Periodo de rodaje	87
Juego libre de la maneta del embrague	109	Precauciones adicionales para conducir a gran velocidad	97
L		Precauciones generales	148
Lavado del vehículo	149	Precauciones generales de seguridad	18
Limpieza y almacenamiento de la motocicleta	148	Problemas generales y causas	154
Líquido refrigerante	122	Prólogo	8
Llenado del líquido refrigerante	125	Protección de la superficie	150
Luces	144	Puesta en marcha	91
M		Puesta en servicio tras el almacenamiento	153
Mando combinado, der.	35	Puesta fuera de servicio para el almacenamiento	152
Mando combinado, izq.	34		
Mandos y funciones	33		

R

Radiador y ventilador de refrigeración	121
Requisitos del combustible.....	112
Responsabilidades del propietario	22

S

Sistema de admisión y escape de aire.....	118
Sistema de combustible	111
Sistema de evaporación de combustible.....	147
Sistema de refrigeración	121
Sistema eléctrico y de luces.....	142

T

Tabla de mantenimiento de rodaje	100
Técnica de conducción segura.....	95
Transporte del vehículo	153

U

Uso del vehículo.....	87
-----------------------	----

V

Vista de vehículo Heritage	31
Visualización del cuadro de instrumentos	44

ZHEJIANG CFMOTO POWER CO., LTD.

6KMV-380101-A101-12 EU223

ZHEJIANG CFMOTO POWER CO., LTD.



No. 116, Wuzhou Road, Yuhang Economic Development
Zone, Hangzhou 311100, Zhejiang Province (China)

Tel.: 86-571-86258863

Correo electrónico: service@cfmoto.com.cn

Fax: 86-571-89265788

<http://global.cfmoto.com>